

ZHS 14

SCHWAIGER[®]

HOME AUTOMATION

D **BEDIENUNGSANLEITUNG**
SOLARBETRIEBENE
AUSSENSIRENE

GB **USER MANUAL**
SOLAR-POWERED
OUTDOOR SIREN



SOLARBETRIEBENE AUSSENSIRENE – MANUAL

| | |
|-----------------------------------|---|
| Schnellstart..... | 2 |
| Produktbeschreibung..... | 2 |
| Installationsanleitung..... | 3 |
| Verhalten im Z-Wave Netzwerk..... | 4 |
| Das Gerät bedienen..... | 4 |
| Node Information Frame..... | 4 |
| Assoziationen..... | 5 |
| Konfigurationsparameter..... | 5 |
| Befehlsklassen..... | 7 |
| Technische Daten..... | 7 |
| Begriffserklärung Z-Wave..... | 8 |
| Entsorgungsrichtlinien..... | 8 |
| Support..... | 8 |

Schnellstart

Dieses Gerät ist ein Z-Wave Aktor. Das Gerät ist bereits vorgeladen. Sollte dennoch nicht ausreichend Energie für den Betrieb vorhanden sein, legen Sie die Sirene bitte für 10 Minuten in die Sonne, um sie weiter aufzuladen.

1. Entfernen Sie die Montageplatte (Abb. 1 (1)) von der Geräte-Rückseite.
2. Entfernen Sie alle Schutzfolien vom Gerät.
3. Öffnen Sie das Gehäuse und schieben Sie den Startknopf (Abb. 2 (A)) in Richtung des Anlern-Knopfes (B). Alle LEDs bestätigen das Einschalten durch kurzes Aufleuchten.
4. Versetzen Sie zuerst das Gateway in den Anlern-Modus (Inklusion), danach die Sirene, indem Sie einmal kurz auf den Anlern-Knopf (Abb. 2 (B)) drücken.

Bitte beachten Sie, dass die Distanz zwischen Gateway und Komponenten beim ein- und ausbuchen nicht mehr als 0,5 Meter beträgt.

Das Gerät unterstützt die gesicherte/verschlüsselte Kommunikation, sofern der Controller des Netzwerkes dies ebenfalls unterstützt. Drückt man den Anlern-Knopf für 2 Sekunden, so wird die Sirene ungesichert inkludiert, ohne auf die Fähigkeiten des Controllers Rücksicht zu nehmen. Sobald die Sirene in die Montageplatte eingehängt ist, wird der Manipulationsschutz aktiviert. Die Sirene darf dann nicht mehr heruntergenommen werden, es sei denn, sie wurde zuvor deaktiviert!

Produktbeschreibung

Diese solarbetriebene Außensirene kann ohne eine zusätzliche Stromversorgung durch Netzanschluss oder Batterien betrieben werden. Somit kann sie überall im Außenbereich montiert und über das Z-Wave Funknetz gesteuert werden. Im Alarmfall ertönt ein lauter Alarmton (105 dBm). Gleichzeitig erzeugen die LEDs ein blitzend leuchtendes Lichtsignal. Die Sirene besitzt einen Selbstschutz. Entfernt man das Gerät von der Montageplatte ertönt sofort das Alarmsignal und der zentrale Z-Wave Controller wird über den Manipulationsversuch informiert. Jegliche Kommunikation zwischen Controller und Sirene läuft verschlüsselt ab, um Manipulationen vorzubeugen.

Dank des großflächigen Solarmoduls kann das Gerät an jeder beliebigen Stelle außerhalb von Gebäuden sowohl im direkten als auch indirekten Sonnenlicht installiert werden. Die Sirene ist wartungsfrei und wassergeschützt (IP56). Der durchschnittliche Tagesertrag an Sonnenenergie reicht aus, um das Gerät 40-50 Tage lang zu betreiben (ohne, dass die akustischen und optischen Signale der Sirene ausgelöst werden). Zusätzlich verfügt das Gerät über einen internen Temperatursensor, der über die Temperatur im Innern des Sirengehäuses informiert.

Installationsanleitung

Die Sirene kann an jeder beliebigen Stelle außerhalb von Gebäuden installiert werden. Dank der Zertifizierung nach Schutzklasse IP56 ist eine Installation in feuchter Umgebung problemlos möglich. Aber bitte stellen Sie sicher, dass das Gerät hoch genug und vor Kindern geschützt montiert wird. Die Sirene verfügt über einen Selbstschutz gegen Manipulation und Diebstahl.

Im ersten Installations-Schritt wird die Montageplatte (Abb. 1 (1)) an der Wand mit den 4 mitgelieferten Schrauben fixiert. Dabei wird empfohlen, das gesamte Gerät mit einem Abstand von 5 mm zur Wand zu montieren, damit das Alarmsignal lauter wiedergegeben werden kann.

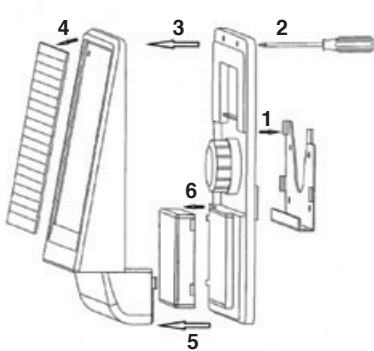


Abb. 1

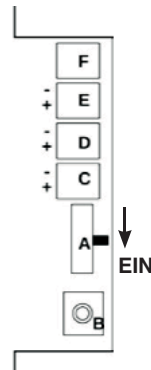


Abb. 2

- | | |
|-----------------------|----------------------------|
| (A) Startknopf | (D) Anschluss Solarmodul |
| (B) Anlern-Knopf | (E) Lade-Buchse |
| (C) Batterieanschluss | (F) Lautsprecher-Anschluss |

1. Entfernen Sie die Montageplatte (Abb. 1 (1)) von der Geräte-Rückseite.
2. Entfernen Sie alle Schutzfolien vom Gerät.
3. Öffnen Sie das Gehäuse und schieben Sie den Startknopf (Abb. 2 (A)) in Richtung des Anlern-Knopfes (B). Alle LEDs bestätigen das Einschalten durch kurzes Aufleuchten.
4. Versetzen Sie zuerst das Gateway in den Anlern-Modus (Inklusion), danach die Sirene, indem Sie einmal kurz auf den Anlern-Knopf (Abb. 2 (B)) drücken.

Bitte beachten Sie, dass die Distanz zwischen Gateway und Komponenten beim ein- und ausbuchen nicht mehr als 0,5 Meter beträgt.

Nach der Inklusion wird das Gehäuse mit den 6 mitgelieferten Schrauben geschlossen. Zum Schluss wird die Sirene in die Montageplatte eingehängt.

Achtung: Sobald die Sirene in die Montageplatte eingehängt wird, ist der Manipulationsschutz aktiv. Die Sirene darf dann nicht mehr entfernt werden. Das genaue Verhalten des Gerätes in diesem Fall kann über den Konfigurationsparameter 1 (Untermenüpunkt) festgelegt werden.

Verhalten im Z-Wave Netzwerk

Im Auslieferungszustand ist das Gerät mit keinem Z-Wave Netzwerk verbunden. Damit es mit anderen Z-Wave Geräten kommunizieren kann, muss es in ein bestehendes Z-Wave Netzwerk eingebunden werden. Diesen Prozess nennt man Inklusion. Geräte können Netzwerke auch wieder verlassen. Dieser Prozess wird als Exklusion bezeichnet. Beide Prozesse werden von einem Controller gestartet, der dazu in einen Inklusions- bzw. Exklusionsmodus geschaltet werden muss. Das Handbuch des Controllers enthält Informationen darüber, wie er in diese Modi zu schalten ist. Erst wenn der Controller des Z-Wave Netzes im Inklusionsmodus ist, können Geräte hinzugefügt werden. Das Verlassen des Netzes durch Exklusion führt zum Rücksetzen dieses Gerätes in den Auslieferungszustand.

Das Gerät bedienen

Die Sirene kann über Funk-Befehle ein- und ausgeschaltet werden. Um die Kommunikation zwischen Sirene und Controller vor Missbrauch zu schützen, wird dringend empfohlen, die Sirene im verschlüsselten Kommunikations-Modus zu nutzen. Die sichere Kommunikation wird bei der Einbindung ins Netzwerk als Standard gesetzt, sofern dies nicht ausdrücklich unterbunden wird. Im Alarmfall löst die Sirene einen lauten Alarmton (105 dBm) aus. Gleichzeitig wird ein blitzend leuchtendes Lichtsignal am Gerät aktiviert. Dieses Verhalten kann konfiguriert werden, indem der Konfigurationsparameter 5 (Untermenüpunkt) eingestellt wird. Bitte deaktivieren Sie unbedingt den Manipulationsschutz bevor Sie die inkludierte Sirene von der Montageplatte abnehmen.

Auf Werkseinstellungen zurücksetzen

Um das Gerät auf Werkseinstellungen zurückzusetzen, drücken Sie bitte den Anlern-Knopf für 10 Sekunden. Nach 5 Sekunden beginnt die LED zu blinken und nach weiteren 5 Sekunden wird der erfolgreiche Reset durch ein kurzes Piepsignal bestätigt. Bitte setzen Sie das Gerät auf diese Weise nur zurück, wenn der Primärcontroller des Netzwerkes nicht erreichbar oder nicht mehr funktionstüchtig ist.

Node Information Frame

Der Node Information Frame (NIF) ist die Visitenkarte eines Z-Wave Gerätes. Dabei handelt es sich um ein spezielles Datenpaket, welches Informationen über den Gerätetyp sowie die Funktionen des Gerätes enthält. Inklusion und Exklusion eines Gerätes wird von diesem mit einem Node Information Frame beantwortet. Zusätzlich kann der Node Information Frame für bestimmte Konfigurationsprozesse des Z-Wave Netzes benötigt werden. Jeder Tastendruck auf den Anlern-Knopf (Abb. 2 (B)) führt zum Aussenden eines Node Information Frame.

Assoziationen

Z-Wave Geräte können andere Geräte direkt steuern. Diese direkte Steuerung wird als Assoziation bezeichnet. In den steuernden Geräten muss dazu die Geräte-ID des zu steuernden Gerätes hinterlegt werden. Dies erfolgt in sogenannten Assoziationsgruppen. Eine Assoziationsgruppe ist immer an ein Ereignis im steuernden Gerät gebunden (Tastendruck oder Auslösen eines Sensors). Bei Eintritt dieses Ereignisses wird an alle in einer Assoziationsgruppe hinterlegten Geräte ein Steuerkommando gesendet.

Assoziationsgruppen

| | |
|---|----------------------------------|
| 1 | Lifeline (max. Geräteanzahl: 10) |
|---|----------------------------------|

Konfigurationsparameter

Nach der Inklusion sind Z-Wave Produkte sofort einsatzbereit. Bestimmte Konfigurationen können jedoch die Funktion besser an die individuellen Bedürfnisse des Anwenders anpassen oder weitere verbesserte Funktionen aktivieren.

WICHTIG: Manche Steuerungen erlauben nur die Konfiguration von vorzeichenbehafteten Werten zwischen -128 und 127. Um erforderliche Werte zwischen 128 und 255 zu programmieren, muss der gewünschte Wert minus 256 eingegeben werden. Beispiel: um einen Parameter auf einen Wert von 200 zu setzen, müsste der Wert $200 - 256 = -56$ eingegeben werden, wenn nur positive Werte bis 128 akzeptiert werden. Bei Werten von 2 Byte Länge wird die gleiche Logik angewandt: Werte über 32768 werden als negative Werte angegeben.

Manipulationsmodus (Untermenü / Parameter Nummer 1, Größe 1)

Definiert die Reaktion des Gerätes, wenn es aus der Halterung entfernt wird.

| Wert | Beschreibung |
|------|--|
| 0 | Die Sirene löst automatisch Alarm aus, wenn das Gerät von der Montageplatte gelöst wird. Der Alarm muss über den Controller ausgeschaltet werden (Standardeinstellung) |
| 1 | Die Sirene löst automatisch Alarm aus, wenn das Gerät von der Montageplatte gelöst wird. Das Alarmsignal erlischt, wenn das Gerät wieder in die Montageplatte eingesetzt wird. |
| 2 | Sirene löst beim Abnehmen von der Montageplatte keinen Alarm aus. Service Modus |

Temperatureinstellung (Parameter Nummer 2, Größe 1)

Temperaturkorrektur. Bei positivem Wert $10 = 1\text{ °C}$, bei negativem Wert $x = 256 - (T\text{°C} * 10)$. Beispiel, falls Veränderung nötig wird -2.6 °C , wird Wert berechnet: $256 - (2.6 * 10) = 230$.

| Wert | Beschreibung |
|---------|--|
| 0 | Deaktiviert (Standardeinstellung) |
| 1-127 | In 0.1 °C (Standardeinstellung 0) |
| 128-255 | -0.1 °C |

Ungefragt Temperatur-Bericht senden (Parameter Nummer 3, Größe 1)

Grenzwert für ungefragten Temperatur-Bericht 10 = 1°C

| Wert | Beschreibung |
|-------|-----------------------------------|
| 0-255 | In 0.1°C (Standardeinstellung 10) |

Ungefragt Temperatur-Bericht senden nach N Wake Ups (Aufwachzeit des Geräts) (Parameter Nummer 4, Größe 2)

Ist der Wert gesetzt, wird der Temperature-Bericht nach N Anzahl von Wake Ups (Wake Up aller 4 Minuten) gesendet. Als Standard ist 15 = jede Stunde definiert.

| Wert | Beschreibung |
|-----------|--|
| 0 | Deaktiviert |
| 1 – 65535 | Anzahl N der Aufwachzeiten, nach denen Temperatur-Bericht gesendet wird (Standardeinstellung 15) |

Alarmmodus: Nur Sirene, Nur Lichtsignal, Licht + Sirene (Untermenü / Parameter Nummer 5, Größe 1)

| Wert | Beschreibung |
|------|--------------------------------------|
| 0 | Nur Sirene |
| 1 | Nur Lichtsignal |
| 2 | Licht + Sirene (Standardeinstellung) |

Auto OFF setzen (Untermenü / Parameter Nummer 6, Größe 1)

Wenn der Wert definiert ist, wird die Sirene im Alarmfall automatisch nach der festgelegten Zeit wieder ausgeschaltet.

| Wert | Beschreibung |
|------|---|
| 0 | Keine automatische Abschaltung |
| 1-15 | Minuten (Standardeinstellung 0 Minuten) |

Bitte beachten:

In Deutschland maximal zugelassene Zeit für den Alarm beträgt 15 Minuten !

Befehlsklassen

Unterstützte Befehlsklassen

| | |
|---|-----------|
| BASIC (Grundeinstellung) | Version 1 |
| DEVICE RESET LOCALLY (Lokaler Geräte-Reset) | Version 1 |
| Z-WAVE PLUS INFORMATION | Version 2 |
| MANUFACTURER SPECIFIC (Herstellerspezifikation) | Version 2 |
| POWERLEVEL | Version 1 |
| FIRMWARE UPDATE META DATA | Version 3 |
| BATTERY | Version 1 |
| VERSION | Version 2 |
| SECURITY (Sicherheit) | Version 1 |
| BINARY SWITCH (Binärschalter) | Version 1 |
| BINARY SENSOR (Binärsensor) | Version 2 |
| MULTILEVEL SENSOR (Mehrfachsensor) | Version 5 |
| ASSOCIATION GROUP INFORMATION | Version 1 |
| CONFIGURATION | Version 1 |
| ALARM | Version 5 |
| ASSOCIATION | Version 2 |

Technische Daten

| | |
|-------------------------|---|
| IP Rating | IP 56 |
| Batterie Typ | 1x Solar/ Batteriespeicher: 7.4 V, 2,300 mA |
| Frequenz | 868.42 MHz (SRD Band) |
| Funkreichweite | Bis zu 100 m außerhalb, durchschnittlich bis zu 20 m innerhalb von Gebäuden |
| Explorer Frame Support | Nein |
| Gerätetyp | Slave, Routing-fähig |
| Allgemeine Geräteklasse | Binärschalter |
| Routing | Nein |
| FLiRS | Nein |
| Firmware Version | 1.1 |

Begriffserklärung Z-Wave

- Controller sind Z-Wave Geräte mit der Fähigkeit, Netze zu verwalten. Als Controller werden üblicherweise Gateways, Fernbedienungen oder batteriebetriebene Funkschalter verwendet.
- Slave bezeichnet ein Z-Wave Gerät mit erweiterten Fähigkeiten zur Verwaltung eines Netzes. Typische Beispiele dafür sind Sensoren, Aktoren oder Fernbedienungen.
- Primärcontroller ist der zentrale Verwalter in einem Z-Wave Netz. Dieser muss zwingend ein Controller sein und es kann auch immer nur einen einzigen Primärcontroller innerhalb eines Netzwerkes geben.
- Inklusion ist der Prozess, welcher neue Z-Wave Geräte in ein Netzwerk einbindet.
- Exklusion ist der Prozess, welcher Z-Wave Geräte wieder aus einem Netzwerk entfernt.
- Assoziation bezeichnet die Steuerbeziehung zwischen einem steuernden und einem zu steuernden Gerät.
- Wake Up Benachrichtigungen sind spezielle Funknachrichten, welche batteriebetriebene Z-Wave Geräte aussenden, um darüber zu informieren, dass es sich im Aufwachstatus befindet und empfangsbereit ist.
- Node Information Frame bezeichnet eine spezifische Funknachricht, welche ein Z-Wave Gerät aussendet, um über seine Geräteeigenschaften zu informieren.

Entsorgungsrichtlinien

Dieses Gerät wird mit Batterien betrieben. Verwenden Sie nur Batterien des angegebenen Typs. Niemals alte und neue Batterien im gleichen Gerät vermischen. Gebrauchte Batterien enthalten gefährliche Stoffe und dürfen nicht mit dem Hausmüll entsorgt werden!

Elektronische Geräte dürfen nicht in den Hausmüll geworfen werden, sondern müssen gesondert entsorgt werden. Bitte informieren Sie sich über die bei Ihnen lokal geltenden gesetzlichen Regelungen und das Ihnen zur Verfügung stehende Entsorgungssystem. Durch die Entsorgung elektronischer Geräte auf Müllhalden oder Deponien können gefährliche Substanzen in das Grundwasser und darüber in Nahrungsmittel gelangen und damit letztendlich Ihre Gesundheit gefährden.

Support

Sollten Sie auf ein Problem stoßen, geben Sie uns bitte die Gelegenheit, dieses zu lösen, bevor Sie das Gerät zurückgeben. Die meisten Fragen hinsichtlich des Z-Wave Funk-Kommunikations-Standards können durch die internationale Community auf www.z-wave.info (englischsprachig) bzw. www.zwave.de (deutschsprachig) beantwortet werden. Falls Sie doch keine Lösung für ein auftretendes Problem finden, kontaktieren Sie uns bitte per E-Mail unter: homeautomation@schwaiger.de

EG Konformitätserklärung

„Hiermit erklärt die Schwaiger GmbH, dass sich das Produkt ZHS14 in Übereinstimmung mit den grundlegenden Anforderungen und den übrigen einschlägigen Bestimmungen der Richtlinie 1999/5/EG befindet.“. Die Konformitätserklärung kann unter folgender Adresse gefunden werden: <http://www.schwaiger.de/downloads>

SOLAR POWERED OUTDOOR SIREN – MANUAL

| | |
|---|----|
| Quick Start..... | 9 |
| Product Description..... | 9 |
| Installation Guidelines..... | 10 |
| Behavior within the Z-Wave Network..... | 10 |
| Operating the Device..... | 11 |
| Node Information Frame..... | 11 |
| Associations..... | 11 |
| Configuration Parameters..... | 11 |
| Command Classes..... | 13 |
| Technical Data..... | 14 |
| Explanation of Z-Wave specific Terms..... | 14 |
| Disposal Guidelines..... | 15 |
| Support..... | 15 |

Quick Start

This device is a Z-Wave actuator. The device usually comes precharged. In case there is not enough power please place the device into sun light for 10 minutes.

1. Remove the metal mounting plate (ill. 1 (1)) from the device.
2. Remove all protection foil from the device.
3. Open the case and move the power switch (ill.2 (A)) by moving it towards the inclusion button (B). All LEDs will shine for a short moment to confirm.
4. Turn first the gateway into inclusion mode, then the siren with a short single click on the internal inclusion button (ill.2 (B))

Please note, that the distance between the gateway and the clients shall not be more than 0.5 meters during integrating in/excluding from the network.

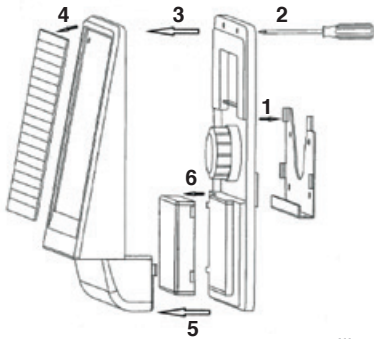
The device supports secure communication if the controller supports secure communication as well. Keeping the inclusion button pushed for 2 seconds includes the device unsecured regardless of the controller's capabilities. Once the siren is placed on the metal mounting plate the tamper protection is activated. Do not remove the siren anymore unless it is deactivated!

Product Description

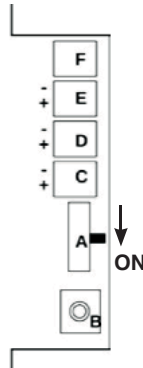
This solar powered outdoor siren can be used without any additional power supply or batteries. It can be installed on any place on the outside of the house and can be controlled using Z-Wave. The device will issue a very loud sound (105 dBm) and in parallel some stroboscope light as well. The siren is self-protecting. Removing the main device from the mounting unit immediately starts the siren and also reports the tamper attempt to the Z-Wave central controller. All communication between the Z-Wave controller and the siren is encrypted and secured to protect against manipulation. Thanks to the large solar panel the siren can be mounted on nearly every place outside the house, with direct or indirect sun light. The siren is maintenance-free and water-proofed (IP56). The average solar energy of one day keeps the device alive for up to 40-50 days (without using the siren). Additionally an internal temperature sensor reports the temperature inside the siren's enclosure.

Installation Guidelines

The siren can be placed on every location outside the home. Thanks to rating IP56 the location does not even need to be dry but please make sure it is placed high enough so that children do not accidentally remove it. The device is self-protected against tamper and theft. In a first step the mounting plate (ill. 1 (1)) is placed on the wall using the 4 screws provided. It is recommended to mount the complete device 5 mm from the wall for better sound.



III. 1



III. 2 (A) Power Button (D) Solar Module Connection
 (B) Inclusion Button (E) Charge Connection
 (C) Battery Connection (F) Speaker Connection

1. Remove the metal mounting plate (ill. 1 (1)) from the device.
2. Remove all protection foil from the device.
3. Open the case and move the power switch (ill.2 (A)) by moving it towards the inclusion button (B). All LEDs will shine for a short moment to confirm.
4. Turn first the gateway into inclusion mode, then the siren with a short single click on the internal inclusion button (ill.2 (B))

Please note, that the distance between the gateway and the clients shall not be more than 0.5 meters during integrating in/excluding from the network.

Once included the enclosure of the siren is closed using the 6 screws. Finally the siren is placed on the mounting plate.

Attention: As soon as the siren is placed on the mounting plate the tamper protection is activated. The siren must not be removed from the plate anymore. The behavior in this moment is defined by the configuration parameter No 1 (submenu item).

Behavior within the Z-Wave Network

On factory default the device does not belong to any Z-Wave network. The device needs to join an existing wireless network to communicate with the devices of this network. This process is called Inclusion. Devices can also leave a network. This process is called Exclusion. Both processes are initiated by the primary controller of the Z-Wave network. This controller will be turned into exclusion respective inclusion mode. Please refer to your primary controller's manual on how to turn your controller into inclusion or exclusion mode. Only if the primary controller is in inclusion or exclusion mode, this device can join or leave the network. Leaving the network – i.e. being excluded – sets the device back to factory default.

Operating the Device

The siren can be turned on and off using wireless commands. To protect this communication from misuse is strongly recommended to operate the siren in secure communication mode. The secure communication is activated on default during inclusion unless explicitly suppressed. When activated the siren will generate a 105 dB alarm sound and a flash light. This behavior can be configured as well using configuration parameter 5 (submenu item). Make sure to deactivate the tamper protection before removing an included siren from the mounting plate.

Back to Factory Default

To reset the device keep the inclusion button pushed for 10 seconds. After 5 seconds the LED starts flashing and after another 5 seconds there is a short beep signaling the successful reset back to factory defaults. Use this procedure only when the network primary controller is missing or otherwise inoperable.

Node Information Frame

The Node Information Frame is the business card of a Z-Wave device. It contains information about the device type and the technical capabilities. The inclusion and exclusion of the device is confirmed by sending out a Node Information Frame. Beside this it may be needed for certain network operations to send out a Node Information Frame.

Every click on the inclusion button (ill. 2 (B)) issues a Node Information Frame.

Associations

Z-Wave devices control other Z-Wave devices. The relationship between one device controlling another device is called association. In order to control a different device, the controlling device needs to maintain a list of devices that will receive controlling commands. These lists are called association groups and they are always related to certain events (e.g. button pressed, sensor triggers, ...). In case the event happens all devices stored in the respective association group will receive a common wireless command.

Associations

| | |
|---|------------------------------------|
| 1 | Lifeline (max. nodes in group: 10) |
|---|------------------------------------|

Configuration Parameters

Z-Wave products are supposed to work out of the box after inclusion, however certain configuration can adapt the function better to user needs or unlock further enhanced features.

IMPORTANT: Controllers may only allow configuring signed values. In order to set values in the range 128... 255 the value sent in the application shall be the desired value minus 256. For example: to set a parameter to 200 it may be needed to set a value of 200 minus 256 = minus 56. In case of a two byte value the same logic applies: Values greater than 32768 may needed to be given as negative values too.

Siren triggering mode (submenu / Parameter Number 1, Size 1)

Sets the tamper triggering mode when removed from the holder

| Value | Description |
|-------|---|
| 0 | The Siren triggers automatically when it's removed from the holder. Must be turned off, using the button or from the controller (Default) |
| 1 | The Siren triggers automatically when it's removed from the holder and turns off, when placed back on the holder |
| 2 | Siren doesn't trigger at all, when removed from the holder. Service Mode |

Temperature adjustments (Parameter Number 2, Size 1)

Temperature correction. For positive value $10 = 1\text{ }^{\circ}\text{C}$, for negative value $x = 256 - (T^{\circ}\text{C} * 10)$.

Example, if need shift -2.6°C , value calculate: $256 - (2.6 * 10) = 230$.

| Value | Description |
|---------|--------------------------------------|
| 0 | Disabled (Default) |
| 1-127 | In 0.1°C (Default 0) |
| 128-255 | -0.1°C |

Send unsolicited temperature report (Parameter Number 3, Size 1)

Threshold temperature to send unsolicited report. $10 = 1^{\circ}\text{C}$

| Value | Description |
|-------|---------------------------------------|
| 0-255 | In 0.1°C (Default 10) |

Send unsolicited temperature report after N wake up (Parameter Number 4, Size 2)

If the value is set, after N wake up number (measurement is every 4 minutes) the temperature report will be sent. By default it's 15 = every 1 hour

| Value | Description |
|-----------|--|
| 0 | Disabled |
| 1 – 65535 | Each N^{th} wake up time (Default 15) |

Switch mode: siren only, flash only, flash + siren (submenu / Parameter Number 5, Size 1)

| Value | Description |
|-------|-------------------------|
| 0 | Siren only |
| 1 | Flash only |
| 2 | Flash + Siren (Default) |

Added Auto OFF (submenu / Parameter Number 6, Size 1)

If the value is set, the siren will be switched off automatically after a defined alarm time.

| Value | Description |
|-------|-----------------------------|
| 0 | No auto off |
| 1-15 | Minutes (Default 0 minutes) |

Please note:

In Germany, maximum time allowed for the alarm is 15 minutes!

Command Classes

Supported command classes

| | |
|-------------------------------|-----------|
| BASIC | Version 1 |
| DEVICE RESET LOCALLY | Version 1 |
| Z-WAVE PLUS INFORMATION | Version 2 |
| MANUFACTURER SPECIFIC | Version 2 |
| POWERLEVEL | Version 1 |
| FIRMWARE UPDATE META DATA | Version 3 |
| BATTERY | Version 1 |
| VERSION | Version 2 |
| SECURITY | Version 1 |
| BINARY SWITCH | Version 1 |
| BINARY SENSOR | Version 2 |
| MULTILEVEL SENSOR | Version 5 |
| ASSOCIATION GROUP INFORMATION | Version 1 |
| CONFIGURATION | Version 1 |
| ALARM | Version 5 |
| ASSOCIATION | Version 2 |

Technische Daten

| | |
|------------------------|---|
| IP Rating | IP 56 |
| Battery Type | 1 * Solar/ Storage battery: 7.4 V, 2,300 mA |
| Frequency | 868.42 MHz (SRD Band) |
| Wireless Range | Up to 100 m outside, on average up to 20 m inside buildings |
| Explorer Frame Support | No |
| Device Type | Slave with routing capabilities |
| Generic Device Class | Binary Switch |
| Routing | No |
| FLiRS | No |
| Firmware Version | 1.1 |

Explanation of Z-Wave specific Terms

- Controller is a Z-Wave device with capabilities to manage the network. Controllers are typically gateways, remote controls or battery operated wall controllers.
- Slave is a Z-Wave device without capabilities to manage the network. Slaves can be sensors, actuators and even remote controls.
- Primary Controller is the central organizer of the network. It must be a controller. There can be only one primary controller in a Z-Wave network.
- Inclusion is the process of bringing new Z-Wave devices into a network.
- Exclusion is the process of removing Z-Wave devices from the network.
- Association is a control relationship between a controlling device and a controlled device.
- Wake up Notification is a special wireless message issued by a Z-Wave device to announce that is able to communicate.
- Node Information Frame is a special wireless message issued by a Z-Wave device to announce its capabilities and functions.

Disposal Guidelines

The product contains batteries. Please remove the batteries when the device is not used. Do not dispose of electrical appliances as unsorted municipal waste, use separate collection facilities. Contact your local government for information regarding the collection systems available. If electrical appliances are disposed of in landfills or dumps, hazardous substances can leak into the groundwater and get into the food chain, damaging health and well-being.

Support

Should you encounter any problem, please give us an opportunity to address it before returning this product. Most questions regarding Z-Wave wireless communication standard can be answered through the international community at www.z-wave.info. If your question can't be answered there, please contact us by email: homeautomation@schwaiger.de

EC Declaration of Conformity

„Hereby Schwaiger GmbH declares that the product ZHS14 is in compliance with the essential requirements and other relevant provisions of Directive 1999/5/EC.“ The Declaration of Conformity can be found at the following address: <http://www.schwaiger.de/downloads>

HERSTELLERINFORMATION

Sehr geehrter Kunde,
sollten Sie technischen Rat benötigen und Ihr Fachhändler Ihnen nicht weiterhelfen können, kontaktieren Sie bitte unseren technischen Support.

MANUFACUTRER'S INFORMATION

Dear customer,
Should you require any technical support and not be able to get it at your specialist dealer's, please contact our technical support team.

Schwaiger GmbH
Würzburger Straße 17
90579 Langenzenn

Hotline: +49 (0) 9101 702-199
www.schwaiger.de
homeautomation@schwaiger.de

Geschäftszeiten:

Montag bis Donnerstag: 08:00 - 17:00 Uhr
Freitag: 08:00 - 14:30 Uhr

Office hours:

Monday to Thursday 8 am - 5 pm
Friday 8 am - 2:30 pm