



## Solarbetriebene Außensirene

Diese solarbetriebene Sirene von SCHWAIGER® kann ohne zusätzliche Stromversorgung betrieben werden. Dank des großflächigen Solarmoduls ist das Gerät an jeder beliebigen lichtintensiven Stelle außerhalb von Gebäuden leicht installierbar.

Die Sirene kommuniziert über das Z-Wave plus Funknetz mit dem Gateway und kann in Szenen eingebunden werden. Sie ist mit einem lauten Alarmton sowie blinkenden LEDs ausgestattet und verfügt über einen Manipulationsschutz.



- D** Nur in Verbindung mit SCHWAIGER® Gateway verwendbar
- GB** Can only be used in combination with SCHWAIGER® Gateway



### ARTIKEL INFORMATION

Artikel-Nr.  
EAN

ZHS14  
4004005465341



Letzte Aktualisierung: 13.04.2016



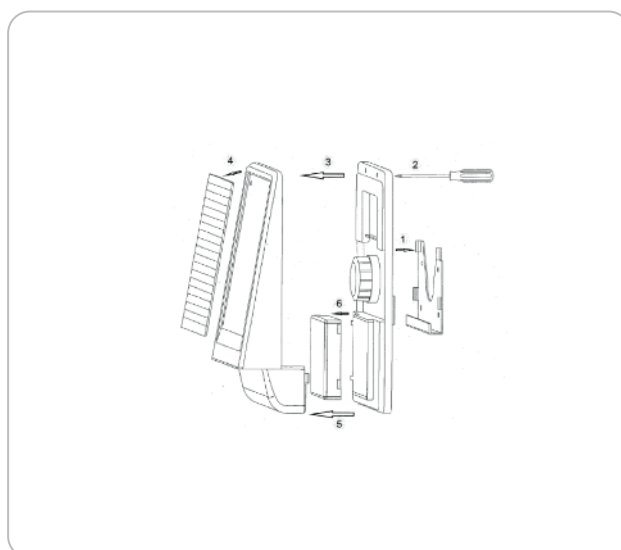
## LEISTUNGSMERKMALE (ZHS14)

- Schutzklasse IP56
- Automatische Alarmfunktion über Z-Wave Signale an Controller oder andere Komponenten
- Aktivierung von Szenarien über das Gateway
- Großflächiges Solarpanel
- Mit Sabotagekontakt
- Betriebsbereitschaft max. 40 Tage bei voll geladenem Akku
- Für den mobilen Einsatz geeignet
- Lieferumfang:

Solarpanel, Wandhalterung, 4x Schraube und Dübel, 6x Schraube, Bedienungsanleitung

## TECHNISCHE DATEN

Integrierte Protokolle	Z-Wave plus
Einsatzort	Außenbereich
Schutzklasse	IP56
Reichweite	100 m
Spannungsversorgung	Lithium Akku 7,4 V , 2300 mA
Überladeschutz	Ja
Lautstärke	105 dBm
Farbe	Weiß
Abmessung (Breite)	189 mm
Abmessung (Höhe)	68 mm
Abmessung (Tiefe)	298 mm
Verpackungsart	Karton



Letzte Aktualisierung: 13.04.2016