

RAUCHSENSOR


Rev_e

Sehr geehrter Kunde,
sollten Sie technischen Rat benötigen und Ihr Fachhändler konnte Ihnen nicht weiterhelfen kontaktieren Sie bitte unseren Distributor:

Schwaiger GmbH
Würzburger Straße 17
90579 Langenzenn

Hotline: +49 (0) 9101 702-199
www.schwaiger.de

D BEDIENUNGSANLEITUNG PSG01-1

Herzlichen Glückwunsch und vielen Dank für den Kauf dieses Philio Produktes. Lesen Sie die Gebrauchsanweisung sorgfältig durch. Bewahren Sie die Anleitung während der gesamten Lebensdauer des Produktes auf und geben diese an nachfolgende Benutzer oder Besitzer weiter.

Einbuchen (Inklusion) oder Ausbuchen (Exklusion) des Sensors
Versetzen Sie das Gateway (Controller) in den Einbuchungsmodus (siehe dazugehörige Bedienungsanleitung).
Durch Drücken des Taste 3x innerhalb von 1,5 Sekunden bestätigen Sie die Inklusion oder Exklusion des Gerätes.

Das ist ein intelligenter Rauchsensor, der auf der Z-Wave-Technologie basiert. Sobald der Sensor eine Rauchentwicklung erkennt, ertönt das Warnsignal und die rote LED-Anzeige blinkt.

Bestimmungsgemäßer Gebrauch

Das Produkt ist für den Privatgebrauch bestimmt und für die gewerbliche Nutzung nicht geeignet. Eine anderweitige Nutzung sowie eine Modifikation des Produktes ist vom bestimmungsgemäßen Gebrauch ausgeschlossen.

Hinzufügen zum / Entfernen aus dem Z-Wave-Netzwerk

Funktion	Beschreibung
Hinzufügen	<ol style="list-style-type: none"> Das Gateway (Controller) muss sich im Einbuchungs-Modus befinden. Dreimaliges Drücken der Taste innerhalb von 1,5 Sekunden ruft den Einbuchungs-Modus auf. Nach erfolgreichem Hinzufügen wacht das Gerät auf, um ca. 20 Sekunden lang die Einstellungs-Befehle des Gateways (Controller) zu empfangen.
Entfernen	<ol style="list-style-type: none"> Das Gateway (Controller) muss sich im Ausschließen-Modus befinden. Dreimaliges Drücken der Taste innerhalb von 1,5 Sekunden ruft den Ausbuchungs-Modus auf. Die Knotenpunkt-ID wurde entfernt.
Reset	<p>Hinweis: Wenden Sie dieses Verfahren nur an, falls das Primär-Gateway (Controller) nicht betriebsbereit ist.</p> <ol style="list-style-type: none"> Drücken Sie die Taste innerhalb von 1,5 Sekunden 4 Mal und lassen Sie die Taste nach dem 4. Drücken nicht los; die rote LED LEUCHTET nun. Nachdem die rote LED 9 Mal geblinkt hat, lassen Sie die Taste innerhalb von 2 Sekunden los. Die IDs sind entfernt und alle Einstellungen sind auf die Werkseinstellungen zurückgesetzt.
Verbinden	<ol style="list-style-type: none"> Das Gateway (Controller) muss sich im Verbinden-Modus befinden. Dreimaliges Drücken der Taste innerhalb von 1,5 Sekunden ruft den Verbinden-Modus auf. <p>Hinweis: Das Gerät unterstützt 1 Gruppe. Diese Gruppe dient dem Empfang von Berichtsmeldungen, wie z. B. dem Auslösen eines Ereignisses etc. Diese Gruppe unterstützt maximal 8 Knotenpunkte.</p>

Ob das Hinzufügen/Entfernen der Knotenpunkt-ID erfolgreich war oder nicht, kann am Gateway (Controller) Anwendung gesehen werden.

Symbolerklärung:
 WICHTIGER HINWEIS!

Bitte beachten Sie die Hinweise, um Sachschäden zu vermeiden.

 VORSICHT!

Warnung vor möglichen leichten und mittleren Verletzungen.

 Hinweis:

Nehmen Sie immer ein RESET eines Z-Wave-Geräts vor, bevor Sie versuchen, es zu einem Z-Wave-Netzwerk hinzuzufügen.

Z-Wave –Benachrichtigung

Nach Hinzufügen des Geräts zum Netzwerk wacht es in der Standardeinstellung einmal pro Tag auf. Wenn es aufwacht, sendet es die "Wake Up Notification"-Meldung an das Netzwerk und empfängt 10 Sekunden lang die Einstellungs-Befehle.

Falls der Benutzer möchte, dass das Gerät sofort aufwacht, muss die Taste 1 x gedrückt werden. Das Gerät wacht dann für 10 Sekunden auf.

 Gehör schützen:

Beim Testen des Geräts bitte Abstand halten, um Gehör-Beeinflussungen zu vermeiden.

Test-Alarm

Testen Sie den Rauchsensor regelmäßig (1x pro Woche), um dessen einwandfreien Zustand aufrechtzuerhalten, indem Sie auf den Test-Knopf so lange drücken, bis der Alarm ertönt. Das Alarmmuster ist 3 Töne, Pause und wieder 3 Töne, wobei die rote LED kontinuierlich und schnell blinkt und dem Gateway (Controller) die Benachrichtigung über einen Rauchalarm-Test erhält. Falls der Rauchsensor in 43 Sekunden 3 Töne abgibt und die gelbe LED 3 Mal blinkt, wird dadurch angezeigt, dass der Rauchsensor nicht korrekt funktioniert. Nur auf diese Weise kann sichergestellt werden, dass der Rauchsensor einwandfrei funktioniert. Falls der Test nicht erfolgreich verläuft, muss der Rauchsensor umgehend ausgetauscht werden. Falls Sie vermuten, dass Ihr Rauchsensor keinen Alarm meldet, drücken Sie die Taste, um dessen einwandfreie Funktion sicherzustellen.

 Austauschen des Sensors

Der Rauchsensor muss regelmäßig erneuert werden. (Siehe Aufkleber am Sensor)

Funktion des Manipulations-Schalters

Falls der Rauchsensor nicht korrekt in die Halterung eingesetzt wird, wird die Manipulationsfunktion ausgelöst und die gelbe LED leuchtet permanent. Sie hören zeitweilig drei Töne, wobei die gelbe LED permanent leuchtet, bis der Rauchsensor korrekt in die Halterung eingesetzt wird.

Batteriewechsel

Sollte der Rauchsensor ca. alle 40 Sekunden piepen und dabei die Gelbe LED einmal blinken, ist die Batterieleistung des Rauchsensors zu niedrig. Wenn das Gerät eine schwache Batterie meldet, sollte der Benutzer die Batterie durch eine neue ersetzen, um den Schutz sicherzustellen.

 VORSICHT!

Warten Sie nach dem Entnehmen der Batterie ca. 30 Sekunden und setzen Sie eine neue Batterie anschließend ein.

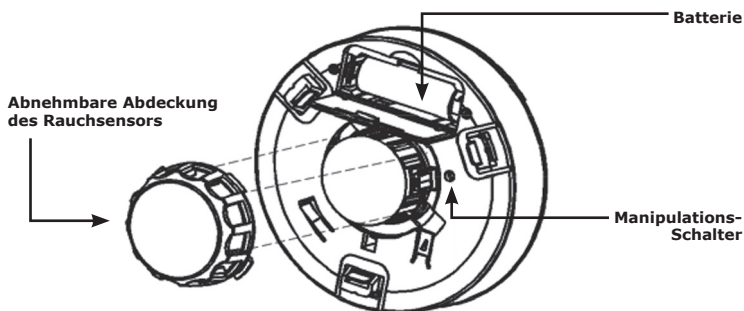
 Hinweis:

Verwenden Sie keine wieder aufladbare Batterie. Die Batterielaufzeit beträgt ein Jahr (basierend auf einmal auslösen pro Tag). Batterien müssen spätestens nach 2 Jahren ausgetauscht werden.

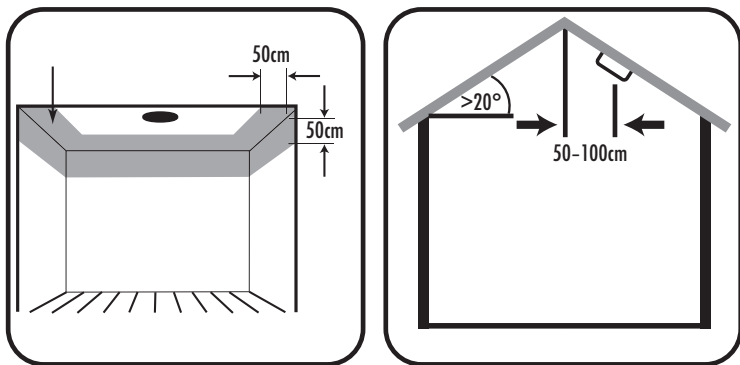
Nach jedem Batteriewechsel ist der ordnungsgemäße Betrieb unter Anwendung der Prüfeinrichtung zu prüfen.

Öffnen Sie die vordere Abdeckung wie folgt:

1. Öffnen Sie das Batteriefach.
2. Legen Sie die Batterie in das Batteriefach ein und stellen Sie die korrekte Ausrichtung der "+" und "-" Pole der Batterie sicher.
3. Nach Einlegen der Batterie in das Batteriefach hören Sie einen Piepton, der anzeigt, dass das Gerät mit Batteriestrom versorgt wird. Schließen Sie die Batterieabdeckung.



Auswahl eines geeigneten Standorts



Für eine **vollständige Abdeckung** in Wohneinheiten sollten Rauchsensoren in allen Räumen, Hallen, Lagerbereichen, Kellerräumen und Dachböden installiert werden.

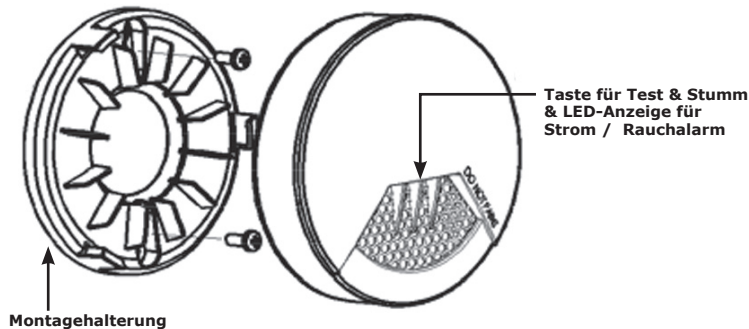
Eine **minimale Abdeckung** ist ein Rauchsensor auf jeder Etage im Flurbereich und einer in jedem Schlafbereich.

- Installieren Sie den Rauchsensor so nahe im Zentrum der Decke wie möglich. Falls dies nicht möglich ist, platzieren Sie den Rauchsensor an der Decke an einer Stelle, die nicht weniger als 50 cm von einer Wand oder Ecke und nicht weniger als 30 cm von Lampen oder anderen Gegenständen entfernt ist. Befestigen Sie den Rauchsensor in möglichst waagerechter Position (Neigungswinkel bei Dachschrägen < 20°). Die Zimmerhöhe darf maximal 6m betragen.
- Falls einige Ihrer Räume schräge (bei Dachschrägen > 20°), spitz zulaufende oder giebelartige Decken aufweisen, versuchen Sie, den Rauchsensor 0,5 - 1 Meter horizontal vom höchsten Punkt der Decke entfernt zu montieren.
- Fehlalarme finden statt, wenn Rauchsensoren an Stellen installiert werden, an denen Sie nicht einwandfrei funktionieren. Installieren Sie Rauchsensoren nicht an den folgenden Stellen, um Fehlalarme zu vermeiden:
 - Verbrennungsrückstände sind Nebenprodukte von etwas, das brennt. Installieren Sie Rauchsensoren daher nicht in oder in der Nähe von Bereichen, in denen Verbrennungsrückstände vorhanden sind, um Fehlalarme zu vermeiden. Zu diesen Bereichen zählen Küchen mit wenigen Fenstern oder einer schlechten Belüftung, Garagen in denen Abgase vorhanden sein können, in der Nähe von Öfen, Warmwasserboilern und Heizgeräten.
- Installieren Sie Rauchsensoren nicht weniger als 6 Meter entfernt von Stellen, an denen normalerweise Verbrennungsrückstände vorhanden sind, wie. z. B. Küchen. Falls eine Entfernung von 6 Metern nicht möglich ist, versuchen Sie, den Rauchsensor soweit wie möglich entfernt von Verbrennungsrückständen zu installieren, vorzugsweise an der Wand. Lüften Sie solche Bereiche gut, um Fehlalarme zu vermeiden.
- In sehr staubigen oder schmutzigen Bereichen können sich Staub und Schmutz auf der Sensorkammer ablagern und zu einer Überempfindlichkeit des Sensors führen. Darüber hinaus können Staub und Schmutz die Öffnungen der Sensorkammer blockieren und verhindern, dass bei Erkennung von Rauch ein Alarm ausgelöst wird. Kontrollieren Sie 1x pro Woche, ob die Lüftungsöffnungen durch Staub beeinträchtigt sind. Reinigen Sie die betroffenen Stellen mit einem trockenen Tuch.
- In der Nähe von Leuchtstofflampen kann das elektrische "Rauschen" von Leuchtstofflampen Fehlalarme verursachen. Installieren Sie Rauchsensoren mindestens 1,5 Meter von derartigen Lampen entfernt.
- In Räumen und Gebäuden, in denen viel Metall und Beton verbaut wurde, kann die Reichweite des Rauchsenors verringert sein.
- Vermeiden Sie eine Befestigung des Rauchsenors in der Nähe von Klimaanlage, Luftschächten und anderen Produkten/Gegenständen mit starker Zugluft.
- Installieren Sie mehrere Rauchsensoren in einem Raum, wenn die zu überwachende Bereich >60m² ist oder durch Unterzüge unterbrochen ist für bessere Abdeckung.
- Der Rauchsensor darf nicht mit Farbe überstrichen werden, denn Farbe kann Lüftungsöffnungen verstopfen und die richtige Funktion beeinträchtigen.

Wenn diese Beschreibung nicht mit Ihren Räumlichkeiten übereinstimmt, müssen Sie sich zur Klärung an eine Fachperson wenden.

Installation

1. Zeichnen Sie an der Stelle, an der Sie den Rauchsensor installieren möchten, eine horizontale Linie von ca. 15 cm Länge.
2. Entfernen Sie die Halterung vom Gerät, indem Sie diese gegen den Uhrzeigersinn drehen.
3. Platzieren Sie die Halterung so, dass die zwei langen Schlitz auf die Linie ausgerichtet sind. Markieren Sie in den Schlitz zwei Punkte, um die Position für Dübel und Schraube zu bestimmen.
4. Nehmen Sie die Halterung weg.
5. Vor der Deckenmontage stellen Sie sicher, dass keine in der Zimmerdecke befindlichen Leitungen beschädigt werden. Bohren Sie an den markierten Stellen zwei Löcher und setzen Sie die Dübel ein. Halten Sie den Rauchsensor dabei von Staub fern.
6. Befestigen Sie die Halterung an der Wand. Richten Sie die Schlitz von Halterung und Rauchsensor aufeinander aus. Drücken Sie den Rauchsensor auf die Halterung und drehen Sie diesen im Uhrzeigersinn, um ihn zu fixieren. Ziehen Sie am Rauchsensor, um sicherzustellen, dass er korrekt auf der Halterung montiert ist.



Technische Daten

Batterietyp	1xCR123A (Panasonic lithium) 3V DC
Verwendung	im Haus
Lautstärke	85 dB/3m
Umgebungstemperatur	0°C ~ 40°C
Frequenzbereich	868,42 MHz (Zwave)
Reichweite	ca.20 Meter (je nach Baustruktur)
Sendeleistung	< 1 mW
Abmessungen	120 x 53 mm



Wichtige Hinweise

Verwenden Sie den Rauchsensor wie in dieser Bedienungsanleitung beschrieben, um Schäden und Verletzungen zu vermeiden.

- Dieser Rauchsensor informiert ausschließlich über Rauchentwicklung. Er dient nicht zur Erkennung von Gasentwicklung, Hitze oder Flammen sowie zur Verhinderung oder Bekämpfung von Bränden.
- Dieser Rauchsensor ist nicht zur Verwendung in Feuchträumen, Badezimmern und in der Küche geeignet.
- Die korrekte Funktion des Rauchsenors sollte regelmäßig überprüft werden.
- Reinigen Sie den Rauchsensor in regelmäßigen Abständen, um eine Funktionsbeeinträchtigung durch Staub und Schmutz zu vermeiden.
- Versuchen Sie bei Funktionsstörungen des Gerätes nicht, selbst Reparaturen vorzunehmen. Bitte kontaktieren Sie dazu den Hersteller.
- Das Gerät ist kein Spielzeug. Von Kindern und Haustieren fernhalten.

Entsorgung



Elektrische und elektronische Geräte sowie Batterien dürfen nicht mit dem Hausmüll entsorgt werden. Der Verbraucher ist gesetzlich verpflichtet, elektrische und elektronische Geräte sowie Batterien am Ende ihrer Lebensdauer an den dafür eingerichteten, öffentlichen Sammelstellen oder an die Verkaufsstelle zurückzugeben. Einzelheiten dazu regelt das jeweilige Landesrecht. Das Symbol auf dem Produkt, der Bedienungsanleitung bzw. der Verpackung weist auf diese Bestimmung hin.

Vereinfachte Konformitätserklärung nach RED-Richtlinie

Hiermit erklärt die Philio Technology Corporation, dass der beschriebene Funkanlagentyp der Richtlinie 2014/53/EU und den weiteren für das Produkt zutreffenden Richtlinien entspricht. Der vollständige Text der EU-Konformitätserklärung ist unter der folgenden Internetadresse verfügbar: <http://konform.schwaiger.de>



17

Hersteller: Philio Technology Corporation
8F., No.653-2, Zhongzheng Rd., Xinzhuang Dist.,
New Taipei City 24257, Taiwan (R.O.C)

1134-CPR-206

EN14604:2005+AC:2008
Rauchwarnmelder
PSG01-1