



★★★  
PROFESSIONAL



## Crimpzange für Westernstecker

Diese SCHWAIGER® Crimpzange ist als Werkzeug zum Ankleben von 4-, 6- oder 8-poligen Modular (RJ11)- oder Westernsteckern (RJ45) an ein Telefonkabel konzipiert. Mit dieser robusten Zange können Rund- und

Flachkabel gekürzt, gecrimpt und abisoliert werden.



### ARTIKEL INFORMATION

Artikel-Nr.  
EAN

TST4335 531  
4004005505207



Letzte Aktualisierung: 16.03.2016

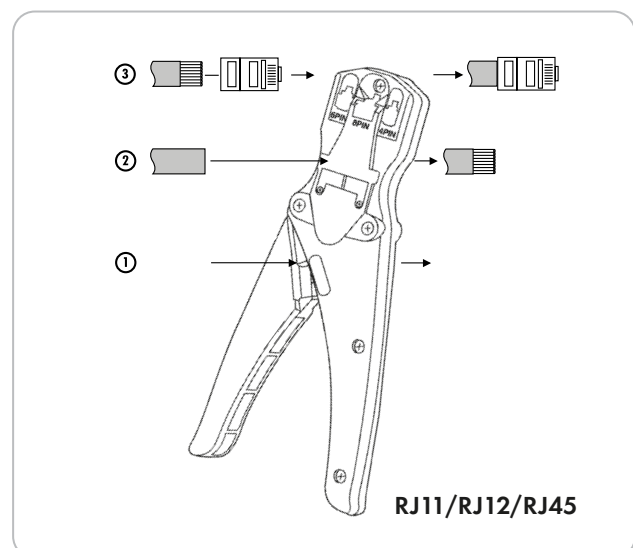


## LEISTUNGSMERKMALE (TST4335 531)

- Kürzen, Crimpen und Abisolieren von Rund- und Flachkabeln
- Zange zum Ankleben von Steckern an Telefon Anschlusskabel

## TECHNISCHE DATEN

Qualität	PROFESSIONAL
Passend für	RJ11, RJ45
Produktmaterial	Kunststoff
Farbe	Orange
Verpackungsart	Schweißblister SBL04



Letzte Aktualisierung: 16.03.2016