



☆☆☆
PROFESSIONAL



SCART/CINCH Adapterkabel

SCART Stecker (21-pol.) > 3 CINCH Stecker

Das schwarze SCHWAIGER[®] SCART/CINCH Adapterkabel ist zum Verbinden von Anzeigegeräten mit einem SCART Eingang, z.B. einem Fernseher, und Geräten mit CINCH Ausgang z.B. einem Verstärker, konzipiert. Das doppelt geschirmte Adapterkabel überträgt die Bild-

und Tonsignale in Stereoqualität. (gelb = Video/Bild, rot und weiß = Audio/Ton - stereo-)



ARTIKEL INFORMATION

Artikel-Nr.
EAN

SCAC320 533
4004005204674



Letzte Aktualisierung: 14.03.2016

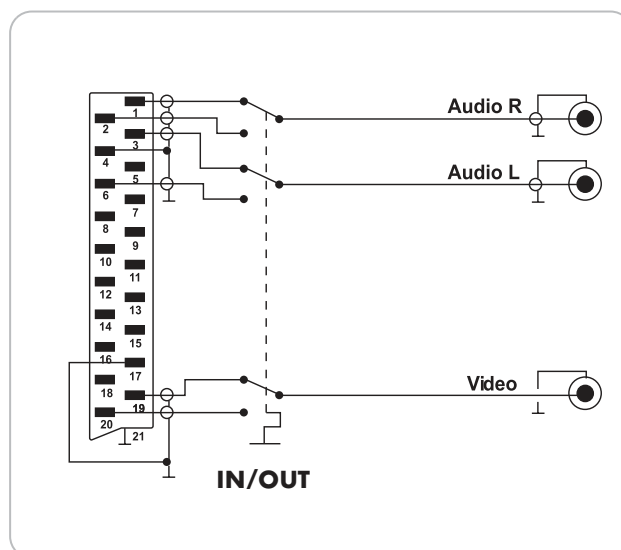


LEISTUNGSMERKMALE (SCAC320 533)

- Zum Verbinden von Audiogeräten (stereo) mit CINCH Ausgängen an Fernsehgeräte, Videorekorder u.a. mit einem SCART Eingang

TECHNISCHE DATEN

| | |
|----------------|--|
| Qualität | PROFESSIONAL |
| Anschlüsse | 3x CINCH Stecker 1x SCART Stecker (21-pol.) |
| Kabellänge | 1,5 m |
| Farbe | Schwarz |
| Verpackungsart | Schweißblister SBL02 |



Letzte Aktualisierung: 14.03.2016