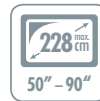




★★★
ULTIMATE



TV Wandhalter "MOTION 8"

für 75 kg Gewicht, neigbar, schwenkbar, drehbar

Der SCHWAIGER® TV Wandhalter mit zwei Schwenkarmen ist für die Befestigung von sehr großen Flachbildschirmen geeignet. Der Wandhalter ist nach vorn neigbar, axial drehbar und nach rechts oder links schwenkbar. Eine integrierte Wasserwaage hilft

bei der exakten Ausrichtung der Montage-schiene. Die Gelenke können einfach in der Festigkeit verstellt werden. Zudem zeichnet diesen Wandhalter eine extrem hohe Belastbarkeit aus.



ARTIKEL INFORMATION

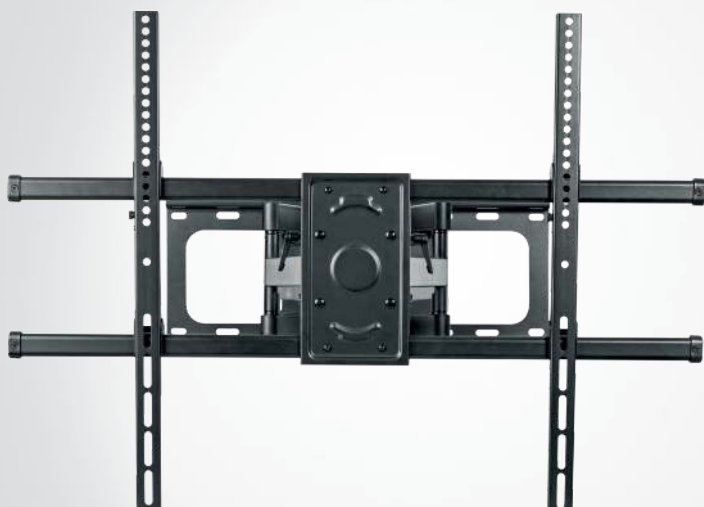
Artikel-Nr.
EAN

LWHD9075 513
4004005035360



4 004005 035360

Letzte Aktualisierung: 06.04.2021



HIGHLIGHTS (LWHD9075 513)

- Halterung für einen Flachbildschirm (LCD, LED, TFT, Plasma)
 - Ausziehbarer Doppeltragarm für verschiedene Betrachtungswinkel
 - Gelenke in der Festigkeit einfach verstellbar
 - Nach vorn neigbar
 - Nach links und rechts schwenkbar
 - Stabile Ausführung
 - Einfache Installation und Handhabung
- Lieferumfang: Wandhalter, Montagezubehör, Bedienungsanleitung

TECHNISCHE DATEN

Montageart	Wandmontage
VESA Norm	200 x 200/300 x 200/300 x 300/400 x 200/400 x 300/400 x 400/600 x 400/800 x 400/800 x 600
Bildschirmdiagonale	228 cm 50 - 90 "
Wandabstand	69 - 635 mm
Tragarm	Doppelter Schwenkarm mit 4 + 1 Gelenken
Neigbar (vertikal)	+5° bis -15°
Schwenkbar (horizontal)	120°
Drehbar (axial)	+3° bis -3°
Belastbarkeit	75 kg
Produktmaterial	Metall
Verpackungsart	Karton

