

SCHWAIGER[®]



TVH 6052

MONTAGEANLEITUNG

WARNUNG

- Beginnen Sie mit der Installation des Produkts erst, nachdem Sie die Anweisungen und Warnungen in dieser Installationsanleitung gelesen und verstanden haben. Falls Sie irgendwelche Fragen zu einer Anweisung oder Warnung haben, nehmen Sie bitte Kontakt mit Ihrem Händler vor Ort auf.
- Bitte beachten Sie bezüglich des erforderlichen Abstands von der Wand die Empfehlung in der Installationsanleitung, um das Risiko von Sachschäden zu vermeiden.
- Dieses Produkt sollte nur von einer Person mit guten mechanischen Fähigkeiten und grundlegenden Erfahrungen im Hinblick auf Gebäudekonstruktion installiert werden.
- Stellen Sie sicher, dass die Stützfläche das kombinierte Gewicht aller Geräte, angebrachter Hardware und Komponenten sicher trägt.
- Überschreiten Sie niemals die maximale Tragfähigkeit.
- Stellen Sie bei Montage in Wandpfosten aus Holz sicher, dass die Befestigungsschrauben in der Mitte der Pfosten verankert sind. Die Verwendung eines Auf-Stoß-Balkensuchers wird dringend empfohlen.
- Setzen Sie immer einen Helfer oder eine mechanische Hebevorrichtung ein, um Geräte sicher anzuheben und zu positionieren.
- Ziehen Sie Schrauben fest an, ohne diese jedoch zu überdrehen. Ein Überdrehen kann die Komponenten beschädigen, wodurch deren Haltekraft erheblich reduziert wird.
- Dieses Produkt ist nur zur Verwendung in Innenräumen vorgesehen. Eine Verwendung des Produkts im Freien könnte zu Produktversagen und Personenschäden führen.

Sicherheitshinweise

Wenn Sie Zweifel an einer sicheren Montage haben, lassen Sie diese von einem qualifizierten Fachmann ausführen.

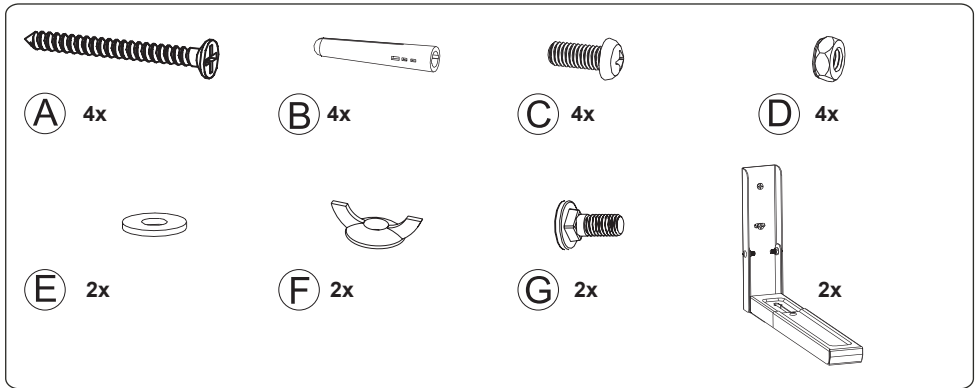
SCHWAIGER kann nicht für Schäden oder Verletzungen verantwortlich gemacht werden, die durch falsche Montage oder nicht bestimmungsgemäßen Gebrauch verursacht wurden.

Beachte: Das mitgelieferte Befestigungsmaterial ist nur für massive Wandkonstruktionen geeignet. Wenn Sie sich nicht über die Beschaffenheit der vorhandenen Wand im Klaren sind, konsultieren Sie einen Fachmann. Das mitgelieferte Zubehör ist nicht für Stahl geeignet.

WICHTIG

Stellen Sie vor der Installation sicher, dass alle Teile vorhanden sind, indem Sie die Teileliste kontrollieren. Falls irgendwelche Teile fehlen oder fehlerhaft sind, rufen Sie bitte Ihren Lieferanten wegen Ersatz an.

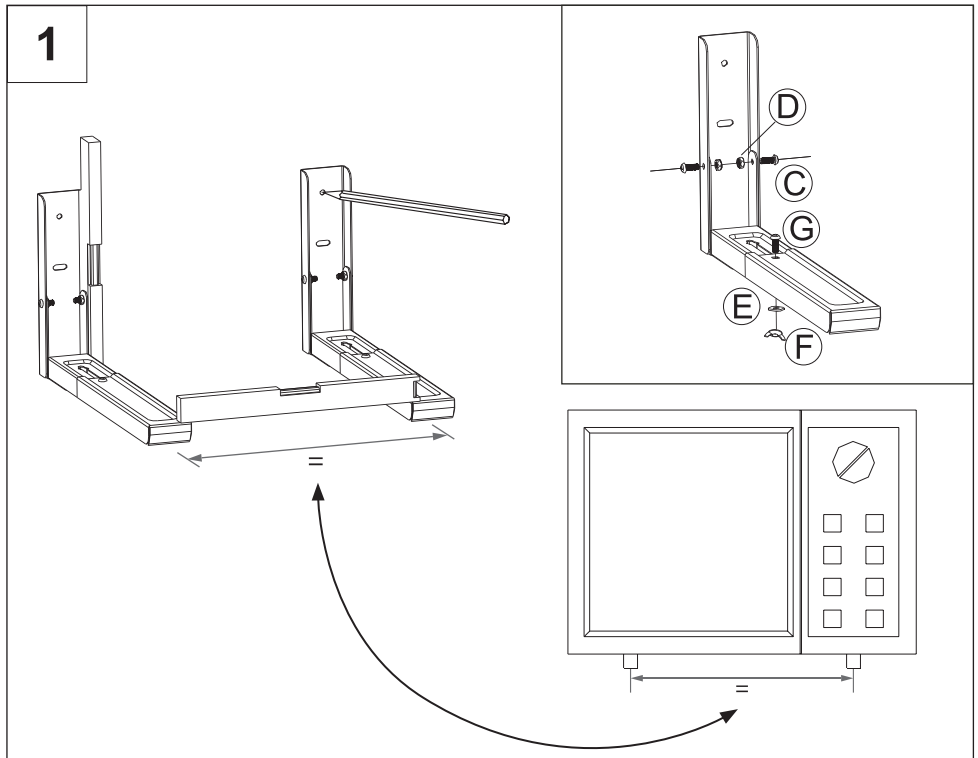
Montagematerial



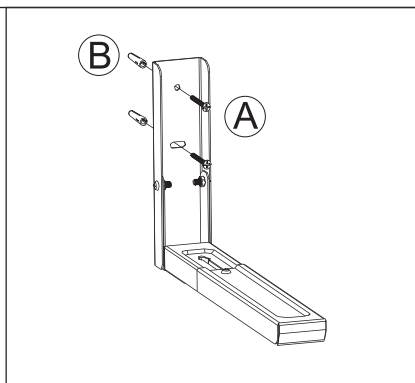
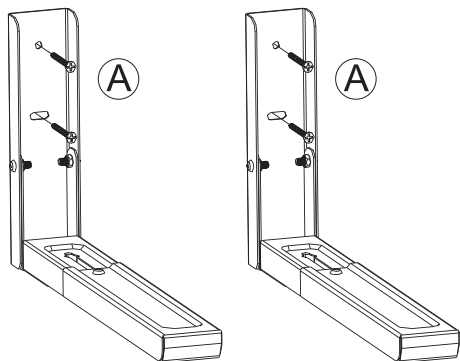
Benötigtes Werkzeug

Kreuzschlitzschraubendreher (200 mm Länge ohne Handgriff), Bohrmaschine und 10 mm Mauerbohrer für Installation in Betonwand, Markierungsstift

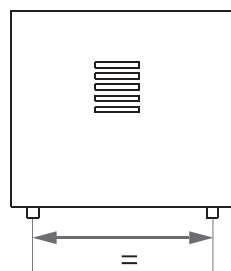
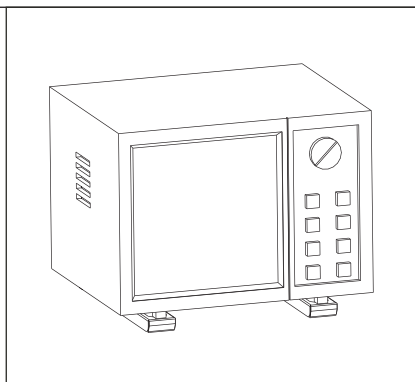
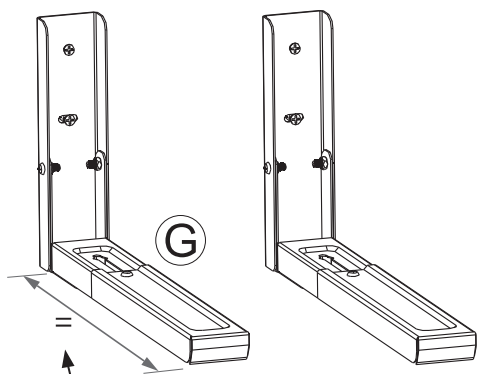
Montage



2



3

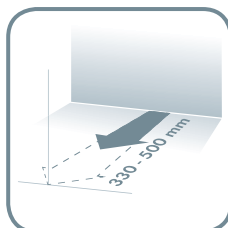


Montage an Holz

WARNUNG

- Stellen Sie sicher, dass die Stützfläche das kombinierte Gewicht aller Geräte, angebrachter Hardware und Komponenten sicher trägt.
- Ziehen Sie die Schlüsselschrauben fest an, ohne diese jedoch zu überdrehen. Ein Überdrehen kann die Schrauben beschädigen, wodurch deren Haltekraft erheblich reduziert wird.
- Stellen Sie sicher, dass die Befestigungsschrauben in der Mitte der Pfosten verankert sind. Die Verwendung eines "Auf-Stoß"-Balkensuchers wird dringend empfohlen.
- Die mitgelieferten Schrauben dienen der Befestigung der Halterung an Pfosten durch Trockenbauwände oder Verputz mit Standardstärke. Der Installateur ist dafür verantwortlich, Schrauben für andere Arten von Montagesituationen bereitzustellen.
- Verwenden Sie einen Balkensucher, um die Kanten der Pfosten zu finden. Die Verwendung eines Auf-Stoß-Balkensuchers wird dringend empfohlen. Zeichnen Sie basierend auf den Kanten eine vertikale Linie in der Mitte des Pfostens.
- Halten Sie die Wandplatte als Vorlage an die Wand. Nun markieren Sie den Mittelpunkt der zwei Befestigungslöcher. Stellen Sie sicher, dass sich die Befestigungslöcher in der Mittellinie des Pfostens befinden.
- Bohren Sie zwei 30 mm tiefe Löcher mit 3 mm Durchmesser.

Technische Daten



HERSTELLERINFORMATION

Sehr geehrter Kunde,
sollten Sie technischen Rat benötigen und Ihr Fachhändler konnte Ihnen nicht weiterhelfen kontaktieren Sie bitte unseren technischen Support.

Schwaiger GmbH
Würzburger Straße 17
90579 Langenzenn
Hotline: +49 (0) 9101 702-299
www.schwaiger.de
info@schwaiger.de

Geschäftszeiten:

Montag bis Donnerstag:	08:00 - 17:00 Uhr
Freitag:	08:00 - 14:30 Uhr

SCHWAIGER[®]