



★ ★ ★
ULTIMATE



Profi 3D Wandhalter für Flachbildschirme (94 - 178 cm)

Der SCHWAIGER® 3D Wandhalter mit zwei Gelenken ist für die Befestigung von einem großen Flachbildschirm geeignet. Er besteht durch seine einfache "CLICK & SAVE" Montage. Der neig- sowie schwenkbare TV-Wandhalter mit 2 Tragarmen ist extrem stabil

und TÜV sowie GS geprüft. Zudem kann das TV-Gerät nach der Montage problemlos wieder vom Basishalter genommen werden. Die Montage darf nur an stabilen, dafür geeigneten Wänden durchgeführt werden!



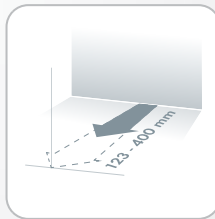
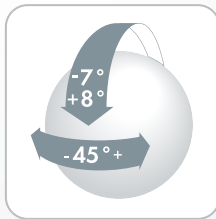
ARTIKEL INFORMATION

Artikel-Nr.
EAN

LWH603D 011
4004005603798



Letzte Aktualisierung: 16.03.2016

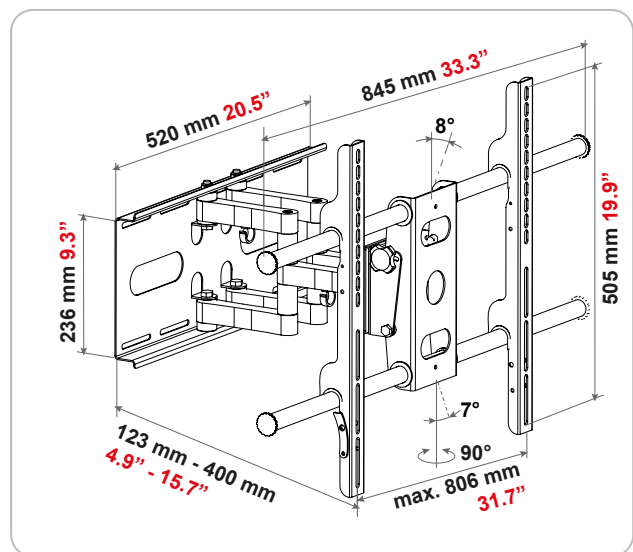


LEISTUNGSMERKMALE (LWH603D 011)

- Halterung für einen Flachbildschirm (LCD, LED, TFT, Plasma)
- Einfache Montage durch CLICK & SAVE System
- Montage nur an stabilen Wänden
- Geprüfte Sicherheit (TÜV und GS)
- Sehr stabile Ausführung

TECHNISCHE DATEN

Qualität	ULTIMATE
Montageart	Wandmontage
VESA Norm	max. 800
Bildschirmdiagonale	94 - 178 cm
Wandabstand	123 - 400 mm
Tragarm	Schwenkarm mit 2 Gelenken
Neigbar (vertikal)	15°
Schwenkbar (horizontal)	-45° bis +45°
Belastbarkeit	60 kg
Produktmaterial	Metall pulverbeschichtet rostfrei
Farbe	Schwarz
Gewicht	9,1 kg
Abmessung (Breite)	845 mm
Abmessung (Höhe)	505 mm
Abmessung (Tiefe)	123 mm
Garantie	5 Jahre Gewährleistung
Verpackungsart	Karton



Letzte Aktualisierung: 16.03.2016