



☆☆☆  
STANDARD



## TV Wandhalter (fix) für Flachbildschirme (81 - 140 cm)

Der SCHWAIGER® TV Wandhalter ist für die Befestigung von einem Flachbildschirm geeignet. Eine integrierte Wasserwaage dient zur exakten Ausrichtung der Montage-schiene. Der Wandabstandsbügel ist klappbar und sorgt für einen besseren Zugang zu den TV-Anschlüssen. Der Bildschirm kann jederzeit

vom montierten Basishalter abgenommen werden. Eine hohe mechanische Belastbarkeit und Geprüfte Sicherheit zeichnen den Wandhalter aus. Die Montage darf nur an stabilen, dafür geeigneten Wänden durchgeführt werden!



### ARTIKEL INFORMATION

Artikel-Nr.  
EAN

LWH2337 011  
4004005324204



Letzte Aktualisierung: 16.03.2016

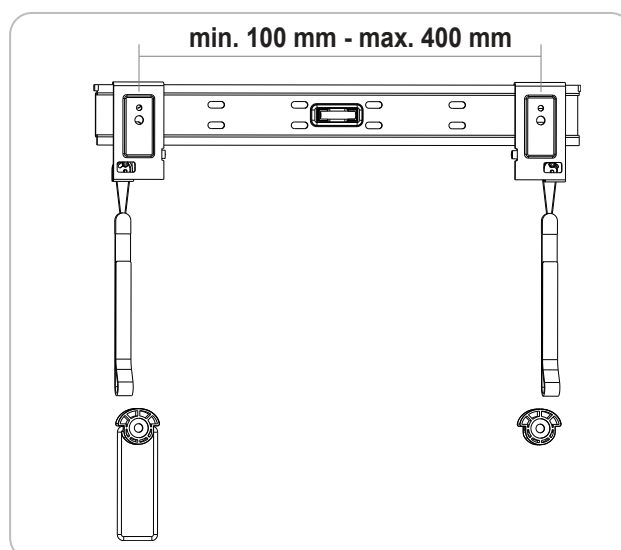


## LEISTUNGSMERKMALE (LWH2337 011)

- Halterung für einen Flachbildschirm (LCD, LED, TFT, Plasma)
- Klappbarer Wandabstandsbügel für besseren Zugang zu den Geräteanschlüssen
- Mechanisch stabil
- Stabile Ausführung
- Wasserwaage zur exakten Ausrichtung der Montageschiene integriert
- Montage nur an stabilen Wänden

## TECHNISCHE DATEN

Qualität	STANDARD
Montageart	Wandmontage
VESA Norm	max. 400
Bildschirmdiagonale	81 - 140 cm
Wandabstand	14,5 mm
Belastbarkeit	50 kg
Farbe	Schwarz
Gewicht	1.2 kg
Abmessung (Breite)	485 mm
Abmessung (Höhe)	60 mm
Abmessung (Tiefe)	14,5 mm
Garantie	5 Jahre Gewährleistung
Verpackungsart	Karton



Letzte Aktualisierung: 16.03.2016