



☆☆☆  
STANDARD



## TV Wandhalter (fix) für Flachbildschirme (33 - 178 cm)

Dieser SCHWAIGER® TV Wandhalter ist für die Befestigung von einem Flachbildschirm geeignet. Er hat eine stabile Ausführung für eine sichere Befestigung des TV-Gerätes an der Wand. Der klappbare Wandabstands-bügel sorgt für einen besseren Zugang zu den

TV-Anschlüssen. Der Bildschirm kann jederzeit vom montierten Basishalter abgenommen werden. Eine hohe mechanische Belastbarkeit zeichnet den Wandhalter aus. Die Montage darf nur an stabilen, dafür geeigneten Wänden durchgeführt werden!



### ARTIKEL INFORMATION

Artikel-Nr.  
EAN

LWH1737 511  
4004005132311



Letzte Aktualisierung: 16.03.2016

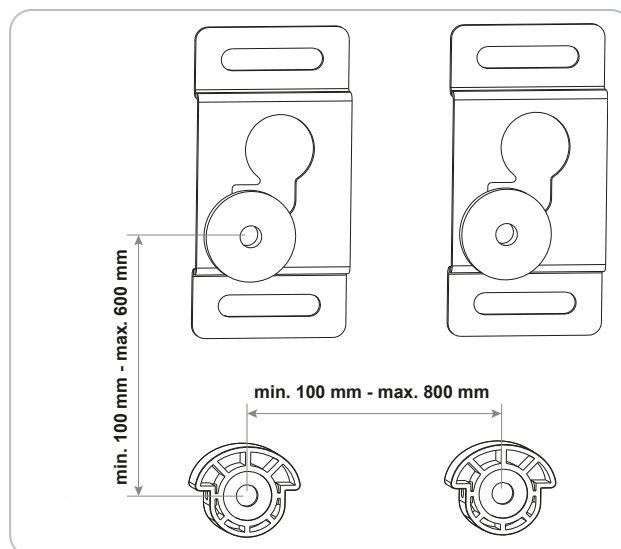


## LEISTUNGSMERKMALE (LWH1737 511)

- Halterung für einen Flachbildschirm (LCD, LED, TFT, Plasma)
- Universelle Befestigungsmöglichkeit für alle großen Bildschirme
- Klappbarer Wandabstandsbügel für besseren Zugang zu den Geräteanschlüssen
- VESA unabhängig
- Stabile Ausführung
- Hohe mechanische Belastbarkeit
- Montage nur an stabilen Wänden

## TECHNISCHE DATEN

Qualität	STANDARD
Montageart	Wandmontage
VESA Norm	max. 800
Bildschirmdiagonale	33 - 178 cm
Wandabstand	14,5 mm
Belastbarkeit	50 kg
Zubehör (beiliegend)	Komplett mit Montageanleitung und -zubehör
Produktmaterial	Metall Kunststoff
Farbe	Schwarz
Gewicht	0.68 kg
Abmessung (Breite)	205 mm
Abmessung (Höhe)	135 mm
Abmessung (Tiefe)	40 mm
Garantie	5 Jahre Gewährleistung
Verpackungsart	Karton



Letzte Aktualisierung: 16.03.2016