



★★★
PROFESSIONAL



Beamerhalterung für Deckenmontage

Dieser SCHWAIGER® Beamerhalter ist für die Deckenbefestigung von einem Projektor oder Beamer geeignet. Er besitzt eine verdeckte Kabelführung, ist neig- und um 360° schwenkbar. Die Halterung ist TÜV und GS geprüft. Sie verfügt über eine hohe mecha-

nische Belastbarkeit ist, dank der universellen Befestigungsmöglichkeiten, für alle Beamer geeignet. Die Montage darf nur an stabilen, dafür geeigneten Decken durchgeführt werden!



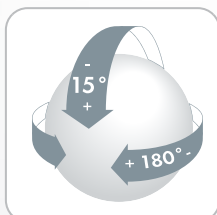
ARTIKEL INFORMATION

Artikel-Nr.
EAN

LWH110B 011
4004005110654



Letzte Aktualisierung: 16.03.2016

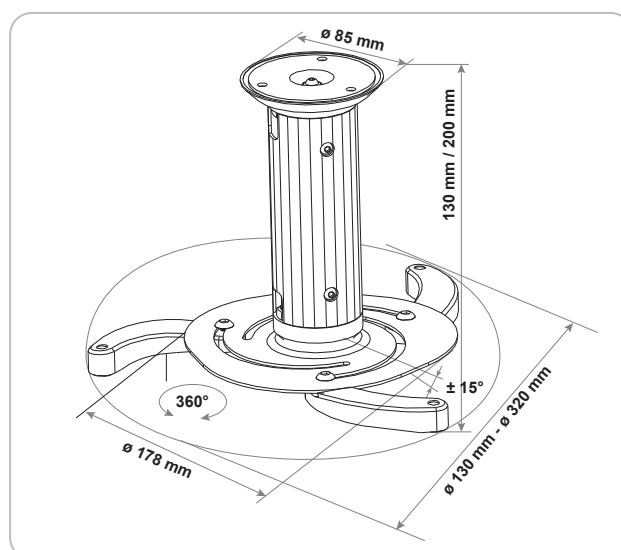


LEISTUNGSMERKMALE (LWH110B 011)

- Halterung zur Deckenbefestigung für einen Projektor
- Hohe mechanische Belastbarkeit
- Stabile Ausführung
- Montage nur an stabilen Decken

TECHNISCHE DATEN

Qualität	PROFESSIONAL
Montageart	Deckenmontage
VESA Norm	230 x 230
Wandabstand	130 mm oder 200 mm
Neigbar (vertikal)	-15° bis +15°
Schwenkbar (horizontal)	360°
Belastbarkeit	30 kg
Zubehör (beiliegend)	Komplett mit Montageanleitung und -zubehör
Produktmaterial	Aluminium
Farbe	Schwarz
Gewicht	1.4 kg
Abmessung (Breite)	305 mm
Abmessung (Höhe)	200 mm
Abmessung (Tiefe)	70 mm
Garantie	5 Jahre Gewährleistung
Verpackungsart	Karton



Letzte Aktualisierung: 16.03.2016