

★★★
PROFESSIONAL



TV Wandhalter (2 Gelenke) für Flachbildschirme (58 - 107 cm)

Der SCHWAIGER® TV Wandhalter mit zwei Gelenken ist für die Befestigung von einem Monitor oder Flachbildschirm geeignet. Er besticht durch seine einfache Montage mit integrierter Kabelführung und Wandabdeckung. Der Wandhalter ist nach rechts oder

links schwenkbar sowie neigbar. Die Montage darf nur an stabilen, dafür geeigneten Wänden durchgeführt werden!



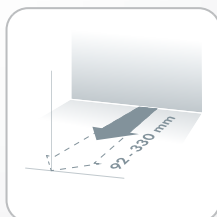
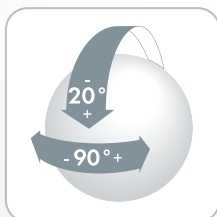
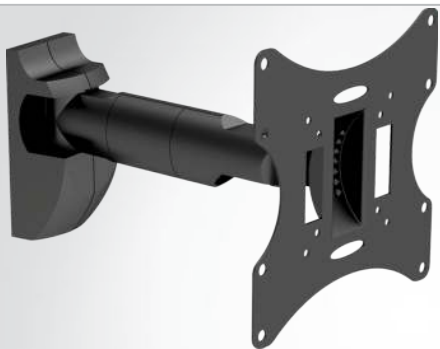
ARTIKEL INFORMATION

Artikel-Nr.
EAN

LWH040 011
4004005040227



Letzte Aktualisierung: 16.03.2016



LEISTUNGSMERKMALE (LWH040 011)

- Einfache Montage
- Gelenke in der Festigkeit einfach verstellbar
- Gelenkhalter für einen Monitor oder Flachbildschirm
- Wandabdeckung inklusive
- Kabelführung integriert
- Montage nur an stabilen Wänden
- Stabile Ausführung

TECHNISCHE DATEN

Qualität	PROFESSIONAL
Montageart	Wandmontage
VESA Norm	75 x 75/100 x 100/200 x 200
Bildschirmdiagonale	58 - 107 cm
Wandabstand	330 mm
Tragarm	Schwenkarm mit 2 Gelenken
Neigbar (vertikal)	-20° bis +20°
Schwenkbar (horizontal)	2x 180°
Belastbarkeit	30 kg
Zubehör (beiliegend)	Komplett mit Montageanleitung und -zubehör
Produktmaterial	Metall pulverbeschichtet rostfrei
Farbe	Schwarz
Gewicht	1,5 kg
Abmessung (Breite)	220 mm
Abmessung (Höhe)	220 mm
Abmessung (Tiefe)	330 mm
Garantie	5 Jahre Gewährleistung
Verpackungsart	Karton

Letzte Aktualisierung: 16.03.2016

