

MONTAGEANLEITUNG

D

INSTRUCTION MANUAL

GB



## **LWH 032**

Bedienungsanleitung Wandhalter

Instruction manual Wall Holder

## Inhalt

HERSTELLERINFORMATION .....	2
WARNUNG .....	4
Sicherheitshinweise .....	4
Mitgelieferte Befestigungsteile .....	5
Benötigtes Werkzeug .....	5
1. MONTAGE der Grundplatte .....	6
1.1 Montage auf Holz .....	6
1.2 Montage auf Stein / Beton .....	6
2. BEFESTIGUNG des LCD Monitors am Halter .....	7
3. Abschließende Montage und Handhabung .....	8
3.1 Endmontage .....	8
3.2 Handhabung und Einstellung .....	8
4. Technische Daten .....	9

## HERSTELLERINFORMATION

Sehr geehrter Kunde,  
sollten Sie technischen Rat benötigen und Ihr Fachhändler konnte Ihnen nicht weiterhelfen kontaktieren Sie bitte unseren technischen Support.

Schwaiger GmbH  
Würzburger Straße 17  
90579 Langenzenn  
Hotline: +49 (0) 9101 702-299  
[www.schwaiger.de](http://www.schwaiger.de)  
[info@schwaiger.de](mailto:info@schwaiger.de)

### Geschäftszeiten:

Montag bis Donnerstag: 08:00 - 17:00 Uhr  
Freitag: 08:00 - 14:30 Uhr

# WARNUNG

- Beginnen Sie mit der Installation des Produkts erst, nachdem Sie die Anweisungen und Warnungen in dieser Installationsanleitung gelesen und verstanden haben. Falls Sie irgendwelche Fragen zu einer Anweisung oder Warnung haben, nehmen Sie bitte Kontakt mit Ihrem Händler vor Ort auf.
- Bitte beachten Sie bezüglich des erforderlichen Abstands von der Wand die Empfehlung in der Installationsanleitung, um das Risiko von Sachschäden zu vermeiden.
- Dieses Produkt sollte nur von einer Person mit guten mechanischen Fähigkeiten und grundlegenden Erfahrungen im Hinblick auf Gebäudekonstruktion installiert werden.
- Stellen Sie sicher, dass die Stützfläche das kombinierte Gewicht aller Geräte, angebrachter Hardware und Komponenten sicher trägt.
- Überschreiten Sie niemals die maximale Tragfähigkeit.
- Stellen Sie bei Montage in Wandpfosten aus Holz sicher, dass die Befestigungsschrauben in der Mitte der Pfosten verankert sind. Die Verwendung eines Auf-Stoß-Balkensuchers wird dringend empfohlen.
- Setzen Sie immer einen Helfer oder eine mechanische Hebevorrichtung ein, um Geräte sicher anzuheben und zu positionieren.
- Ziehen Sie Schrauben fest an, ohne diese jedoch zu überdrehen. Ein Überdrehen kann die Komponenten beschädigen, wodurch deren Haltekraft erheblich reduziert wird.
- Dieses Produkt ist nur zur Verwendung in Innenräumen vorgesehen. Eine Verwendung des Produkts im Freien könnte zu Produktversagen und Personenschäden führen.

## Sicherheitshinweise

Wenn Sie Zweifel an einer sicheren Montage haben, lassen Sie diese von einem qualifizierten Fachmann ausführen.

SCHWAIGER kann nicht für Schäden oder Verletzungen verantwortlich gemacht werden, die durch falsche Montage oder nicht bestimmungsgemäßen Gebrauch verursacht wurden.

Beachte: Das mitgelieferte Befestigungsmaterial ist nur für massive Wandkonstruktionen geeignet. Wenn Sie sich nicht über die Beschaffenheit der vorhandenen Wand im Klaren sind, konsultieren Sie einen Fachmann. Das mitgelieferte Zubehör ist nicht für Stahl geeignet.

## Benötigtes Werkzeug

Kreuzschlitzschraubendreher

Holz-/Metallsuchgerät

Bohrmaschine und 8 mm Holz-/Steinbohrer für Installation in Betonwand

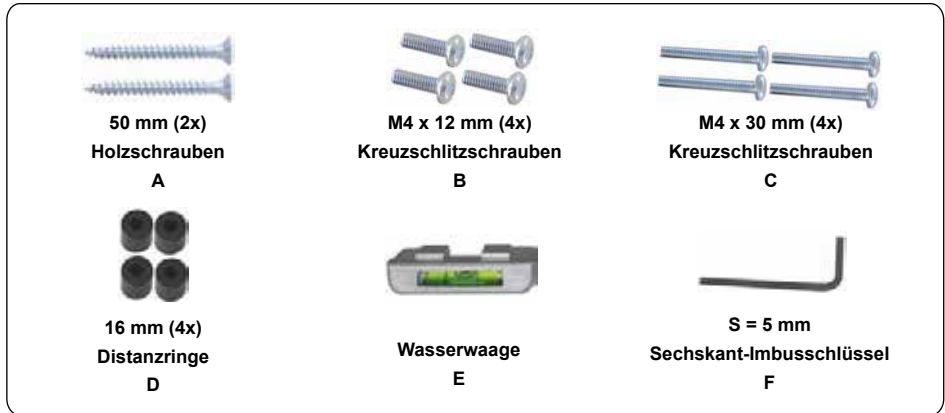
Markierungsstift

Hammer

**Bitte beachten Sie: Die Wasserwaage muss während der Installation am oberen Ende der Grundplatte eingeführt sein und nach erfolgter Montage wieder entfernt werden.**

**WICHTIG:**

Stellen Sie vor der Installation sicher, dass alle Teile vorhanden sind, indem Sie die Teilleiste kontrollieren. Falls irgendwelche Teile fehlen oder fehlerhaft sind, rufen Sie bitte Ihren Lieferanten wegen Ersatz an.

**Mitgelieferte Befestigungsteile****1. MONTAGE der Grundplatte****1.1 Montage auf Holz**

1. Halten Sie die Grundplatte mit dem Haken nach unten zeigend an die Wand.
2. Heften Sie die Grundplatte mit der Holzschraube an.
3. Richten Sie die Grundplatte sorgfältig mit Hilfe der Wasserwaage (E) aus.
4. Schrauben Sie nun die zweite Holzschraube in das untere Loch der Grundplatte.

**Achtung:** Stellen Sie die Lage der massiven Pfosten hinter der Verblendung fest und markieren Sie die Position in der Mitte den Pfosten. Es wird dringend empfohlen, vor der Montage eine Probebohrung mit einem kleineren Bohrerdurchmesser zu machen.



## 1.2 Montage auf Stein / Beton

### Achtung:

Es müssen für die Montage an massiven Wänden 8 mm Dübel (nicht im Lieferumfang enthalten!) verwendet werden.

1. Halten Sie die Grundplatte mit dem Haken nach unten zeigend an die Wand.
2. Richten Sie die Grundplatte aus und markieren die Montagelöcher.
3. Bohren Sie 2 passende Löcher mit Hilfe der Bohrmaschine.
4. Führen Sie die Befestigungsdübel in die Bohrlöcher ein.



**Achtung: Falls nötig, verwenden Sie einen Hammer um die Dübel einzuschlagen und eine bündige Fläche mit der Wand zu erreichen.**

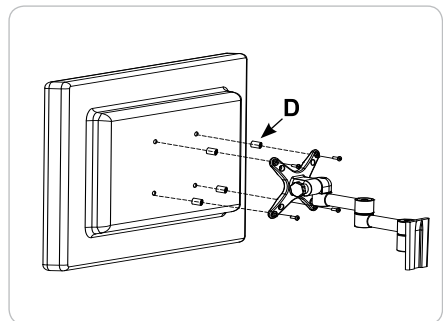
5. Platzieren Sie die Grundplatte über den Dübellöchern.
6. Befestigen Sie die Grundplatte mit Hilfe von 2 Schrauben und einem Schraubendreher in den Löchern.
7. Drehen Sie die Schrauben sorgfältig fest – aber nicht überdrehen.

## 2. BEFESTIGUNG des LCD Monitors am Halter

1. Prüfen Sie, welches Befestigungsmaterial verwendet werden kann.
2. Wenn Ihr Bildschirm eine flache Rückseite hat, verwenden Sie die M4 x 12 mm Kreuzschlitz Schrauben (B).

**Achtung: Falls der Bildschirm eine strukturierte Montagefläche hat, verwenden Sie die längeren M4x30mm Kreuzschlitz Schrauben (C) und Distanzringe (D).**

3. Befestigen Sie nun den Monitor mit den passenden Schrauben an der Befestigungsplatte.
4. Bitte die Schrauben nur Handfest anziehen.



## 3. Abschließende Montage und Handhabung

### 3.1 Endmontage

1. Schieben Sie abschließend den Haltearm in die Grundplatte bis er fest einrastet.
2. Die Kunststoff Verriegelung am oberen Ende der Grundplatte muss mit einem hörbaren "Klick" einrasten um den Haltearm sicher zu arretieren.
3. Zum Lösen des Haltearmes die Verriegelung drücken und den Haltearm nach oben schieben.
4. Zusätzlich sollte zur Sicherheit die Inbusschraube unten an der Halteplatte des Armes mit dem mitgelieferten Inbusschlüssel (F) befestigt werden.



### 3.2 Handhabung und Einstellung

**Achtung: Die Einstellung des Monitors kann je nach Modell unterschiedlich sein.**

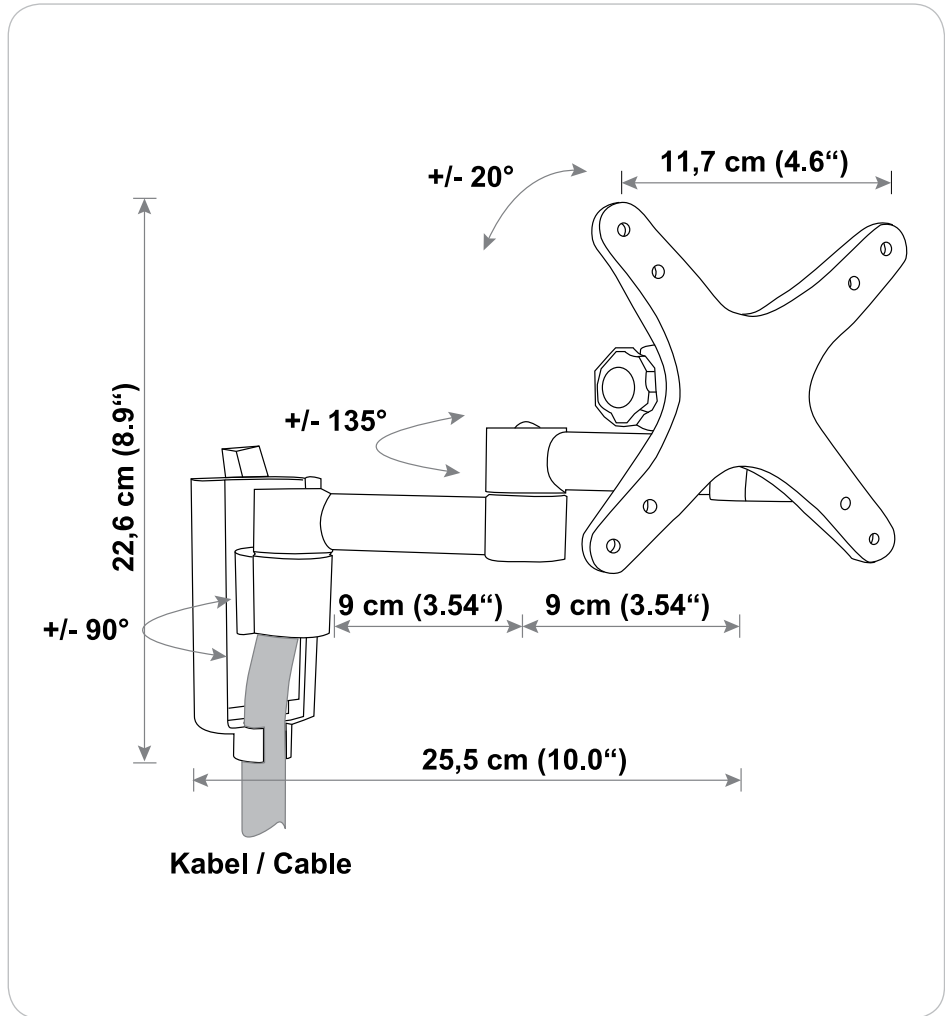
Bei den meisten Monitoren kann der Neigungswinkel verstellt werden, indem die Einstellschraube gelockert wird. Dazu fassen Sie bitte an die Einstellschraube hinter der Monitorbefestigung. Lockern Sie die Schraube durch Drehen entgegen dem Uhrzeigersinn. Stellen Sie die gewünscht Neigung ein und drehen die Einstellschraube wieder fest.

Die anderen Einstellungen können einfach durch Drücken des Haltearmes in die gewünschte Richtung gemacht werden. Die Festigkeit / Beweglichkeit der Gelenke kann einzeln eingestellt werden, um den Monitor in der gewünschten Stellung zu halten. Die schwarzen Einstellschrauben (soweit vorhanden) werden entgegen dem Uhrzeigersinn gelockert und entgegengesetzt festgezogen. Für die Gelenke mit Sechskant-Inbusschrauben verwenden Sie das mitgelieferte Werkzeug (F) zum Lösen oder Fixieren.



## 4. Technische Daten

D



# Content

GB

COMPANY INFORMATION . . . . .	10
WARNING . . . . .	12
Safety Notes . . . . .	12
Hardware kit . . . . .	13
Tools Required. . . . .	13
1. Mounting the Wall Plate. . . . .	14
1.1 Wood Stud Installation. . . . .	14
1.2 Concrete/Brick Installation. . . . .	14
2. Attaching the Arm to the LCD . . . . .	15
3. Final Installation and Operation. . . . .	16
3.1 Final Installation. . . . .	16
3.2 Operation and Adjustment. . . . .	16
4. Technical Data . . . . .	17

## COMPANY INFORMATION

Dear customer,

In case you will need further technical support and your dealer is not available please contact our help line:

Schwaiger GmbH  
Würzburger Straße 17  
90579 Langenzenn

Hotline: +49 (0) 9101 702-299  
[www.schwaiger.de](http://www.schwaiger.de)  
[info@schwaiger.de](mailto:info@schwaiger.de)

### Opening hours

Monday to Thursday: 08:00-17:00 h  
Friday: 08:00-14:30 h



# WARNING

GB

- Do not begin the installation until you have read and understood the instructions and warnings contained in this installation sheet. If you have any question regarding any of the instructions or warnings, please contact your local distributor.
- This mounting bracket was designed to be installed and utilised ONLY as specified in this manual. Improper installation of this product may cause damage or serious injury.
- This product should only be installed by someone with good mechanical ability who has basic building experience and fully understands this manual.
- Make sure that the supporting surface will safely support the combined weight of the equipment and all attached hardware and components.
- Always use an assistant or mechanical lifting equipment to safely lift and position the equipment.
- Tighten screws firmly, but do not over tighten. Over tightening can cause damage to the items, This greatly reduces their holding power.
- This product is intended for indoor use only. Using this product outdoors could lead to product failure and personal injury.

## Safety Notes

If you have doubts about a safe installation, have it installed by a qualified technician.

SCHWAIGER can not be held responsible for damage or injury caused by improper installation or improper use.

Note: The included mounting hardware is only suitable for solid wall/ceiling construction. If you are not sure of the condition of the existing wall/ceiling in mind, consult a specialist. The included hardware is not suitable for steel.

## Tools Required

Phillips Head Screw driver

Stud finder for drywall installation

Electric drill and 1/4" (8mm) masonry bit for concrete/brick installation

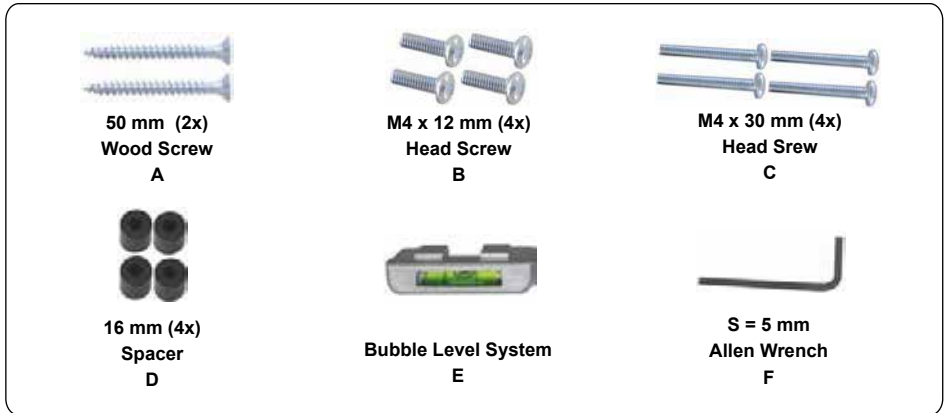
**Note: You need to insert the bubble level system when you install the wall plate and take it away after you finish installation.**

**IMPORTANT:**

Ensure that you have received all parts according to the component checklist prior to installation. If any parts are missing or faulty, telephone your local distributor for a replacement.

**GB**

**Hardware kit**



# 1. Mounting the Wall Plate

## 1.1 Wood Stud Installation

1. Place the wall plate against the wall with the hook towards the bottom.
2. Secure the wall plate using one 2" wood screw (A).
3. Using the bubble level system (E), carefully adjust the wall plate until it is level.
4. Attach the remaining 2" wood screw into the wall plate and tighten.

**Note:** Using a wood stud finder, locate the stud centers behind the wall. Once found, make a pencil marking on the center of the wood studs.

Once the mark is made, it is strongly recommended that a pilot hole be drilled with a 1/8" drill bit.



## 1.2 Concrete/Brick Installation

### Note

**1/4"(8mm) anchor must be used for concrete installation. They can be purchased at your local hardware store.**

1. Place the wall plate against the wall with the hook towards the bottom.
2. Level and mark with a pencil the two mounting points found on the wall plate.
3. Next, drill two holes using an electric drill and 1/4" masonry bit.
4. Insert the threshold anchors into the holes that were drilled in the wall.



GB

**Note: If necessary, use a hammer to lightly tap each anchor into place so that they are flush with the wall.**

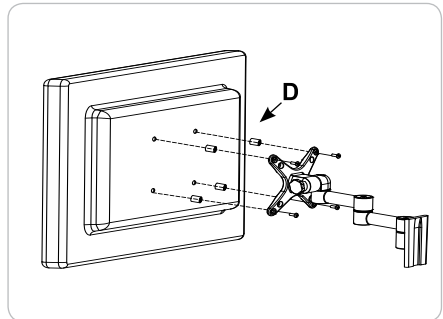
5. Once the anchors are in place, put the wall piece back over the concrete anchors.
6. Using a screw driver, attach the back plate by threading the two screws into the anchor which has been recessed into the wall.
7. Make sure all screws are snug, but be careful not to over-tighten them.

## 2. Attaching the Arm to the LCD

1. Determine the mounting hardware that is to be used.
2. If your LCD has a flat back, use the M4x12mm Head Screws (B).

**Note: If your LCD has a recessed back, use the longer M4x30mm Phillips Head Screws (C) and 3/4" spacers (D).**

3. After you have determined the appropriate screws, use them to attach the mounting plate to the back of your LCD
4. Do not over-tighten the screws.



## 3. Final Installation and Operation

GB

### 3.1 Final Installation

1. To complete the installation, simply slide the arm piece onto the wall plate.
2. The plastic tab on the top of the wall piece should click, indicating that the arm piece is secure.
3. If you need to remove the arm piece, push in on the tab and slide the arm up.
4. For additional security and stability, tighten the security bolt located on base of the arm piece using the Allen Wrench (F) included in the hardware kit.



### 3.2 Operation and Adjustment

**Note: Adjustment of your LCD may vary by model**

On most models, the tilt angle of your LCD can be adjusted by first loosening the gear joint that holds the tilt in place. To do this, locate the adjustment knob directly behind the LCD mounting point.

Loosen it by turning the knob counter-clockwise.

Adjust the tilt to the desired level and re-tighten the knob. Other viewing adjustments can be made by simple moving the arm into the desired position. If you find that a joint is too difficult to move or does not hold the LCD in place, you can adjust the tightness of the joint. If your mount includes black adjustment knobs, turn a knob clockwise to tighten and counter-clockwise to loosen. If your mount does not have knobs, use the Allen Wrench (F) to tighten or loosen the joint.



## 4. Technical Data

GB

