

★★★
PROFESSIONAL

5m
↔

90
dB

2x
shielded

SAT Verlängerungskabel (90 dB)

F-Stecker > F-Buchse

Dieses SCHWAIGER[®] SAT Anschlusskabel dient der Verlängerung eines F-Anschlusses. Das Kabel bietet durch das erhöhte Schirmmaß von 90 dB maximale Sicherheit vor elektromagnetischen Störeinflüssen. Dank

des Kabelaufbaus zeichnet es sich auch durch eine sehr geringe Signaldämpfung aus.



ARTIKEL INFORMATION

Artikel-Nr.
EAN

KVCVHQ50 532
4004005325430



Letzte Aktualisierung: 19.01.2017

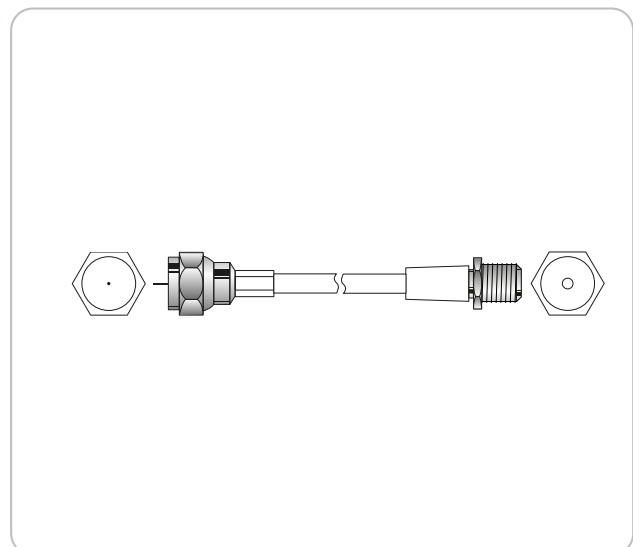


HIGHLIGHTS (KVCVHQ50 532)

- Höchstmögliche Schirmung durch hochwertigen Crimpstecker mit Messingeinsatz
- Konstante Schirmung durch geklebten Außenleiter (auch bei Biegungen)
- Kupferinnenleiter für eine gute Signalübertragung

TECHNISCHE DATEN

Qualität	PROFESSIONAL
Anschlüsse	1x F-Stecker (schraubbar) 1x F-Buchse
Farbe	Weiß
Impedanz	75 Ohm
Stecker	angespritzt
Schirmung	2-fach geschirmt
Schirmungsmaß	90 dB
Innenleiter	Cu
Kabellänge	5 m
Verpackungsart	Schweißblister SBL02



Letzte Aktualisierung: 19.01.2017