

☆☆☆  
PROFESSIONAL

3m

90  
dB

2x  
shielded

## SAT Verlängerungskabel (90 dB)

F-Stecker > F-Buchse

Dieses SCHWAIGER<sup>®</sup> SAT Anschlusskabel dient der Verlängerung eines F-Anschlusses. Das Kabel bietet durch das erhöhte Schirmmaß von 90 dB maximale Sicherheit vor elektromagnetischen Störeinflüssen. Dank

des Kabelaufbaus zeichnet es sich auch durch eine sehr geringe Signaldämpfung aus.



### ARTIKEL INFORMATION

Artikel-Nr.  
EAN

KVCVHQ30 532  
4004005325423



Letzte Aktualisierung: 19.01.2017

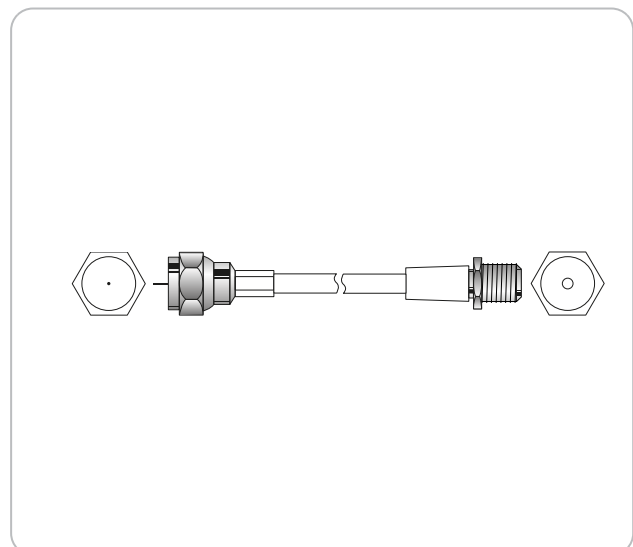


## HIGHLIGHTS (KVCVHQ30 532)

- Höchstmögliche Schirmung durch hochwertigen Crimpstecker mit Messingeinsatz
- Konstante Schirmung durch geklebten Außenleiter (auch bei Biegungen)
- Kupferinnenleiter für eine gute Signalübertragung

## TECHNISCHE DATEN

Qualität	PROFESSIONAL
Anschlüsse	1 x F-Stecker (schraubbar) 1 x F-Buchse
Farbe	Weiß
Impedanz	75 Ohm
Stecker	angespritzt
Schirmung	2-fach geschirmt
Schirmungsmaß	90 dB
Innenleiter	Cu
Kabellänge	3 m
Verpackungsart	Schweißblister SBL02



Letzte Aktualisierung: 19.01.2017