



## Kabelverbinder

Dieser SCHWAIGER<sup>®</sup> Verbinder dient als Zwischenstück bzw. zur Verlängerung von Koaxialkabeln.

### ARTIKEL INFORMATION

Artikel-Nr.  
EAN

KVB16 122  
4004005161229



Letzte Aktualisierung: 20.01.2017

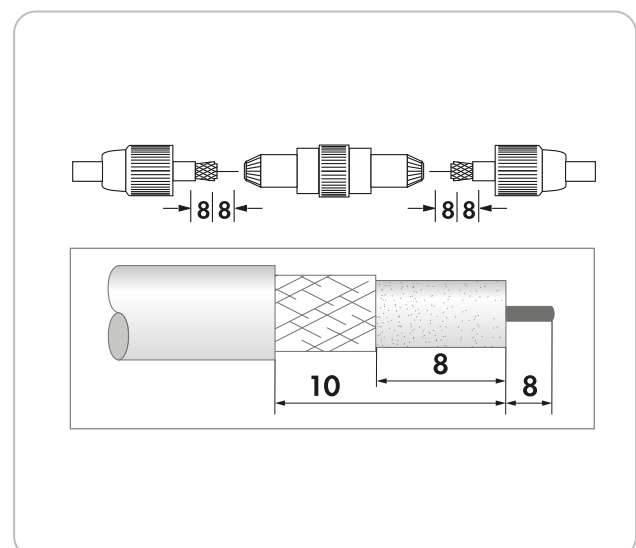


## HIGHLIGHTS (KVB16 122)

- Innenleiter schraubbar

## TECHNISCHE DATEN

Produktmaterial	Metall Kunststoff
Farbe	Weiß
Durchmesser	0,5 - 1,1 mm (Innenleiter) 4 - 7,5 mm (Kabel)
Verpackungsart	Schiebeblister 1b



Letzte Aktualisierung: 20.01.2017