



IEC Stecker

Der SCHWAIGER® Stecker ist für die Installation an einem Koaxialkabel geeignet. Der Stecker wird nach dem sauberen Abisolieren des Kabels einfach auf den Mantel aufgedreht. SCHWAIGER® bietet hierfür ein geeig-

netes Abisolierwerkzeug sowie Aufdrehhilfen an.



ARTIKEL INFORMATION

Artikel-Nr. KST50 141
 EAN 4004005500622



Letzte Aktualisierung: 14.03.2016

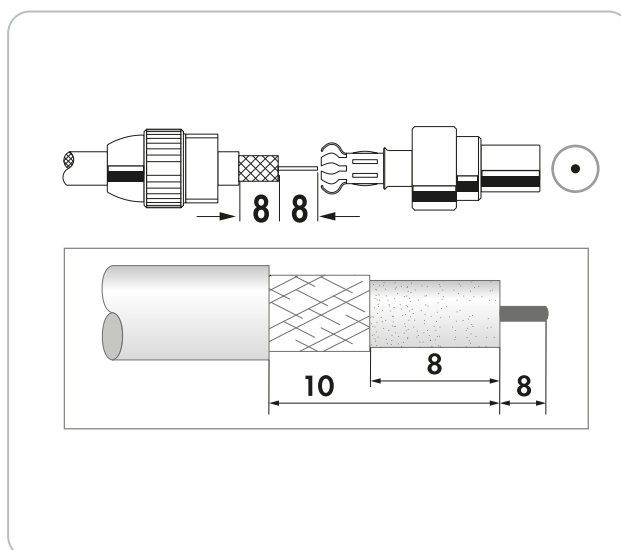


LEISTUNGSMERKMALE (KST50 141)

- Für den Antennenanschluss von Fernsehgeräten und Antennenverstärkern
- Innenleiter steckbar
- Hohe Schirmungseigenschaft gewährleistet

TECHNISCHE DATEN

Anschlüsse	1x IEC Stecker
Durchmesser	0,5 - 1,1 mm (Innenleiter) 4 - 7,5 mm (Kabel)
Inhalt (Packung)	10
Stecker	voll abgeschirmt
Produktmaterial	Metall
Farbe	Silber
Verpackungsart	Polybeutel



Letzte Aktualisierung: 14.03.2016