



## IEC Buchse

Diese SCHWAIGER<sup>®</sup> IEC Buchse dient als Verbindung zwischen dem Koaxialkabel und der Antennensteckdose. Die Buchse ist für viele Kabelwechsel ausgelegt. Die Innenleiter

sind schraubbar. Diese Buchse wurde für eine hochauflösende Empfangsqualität konzipiert.

### ARTIKEL INFORMATION

Artikel-Nr.  
EAN

KST21 122  
4004005211221



Letzte Aktualisierung: 19.01.2017

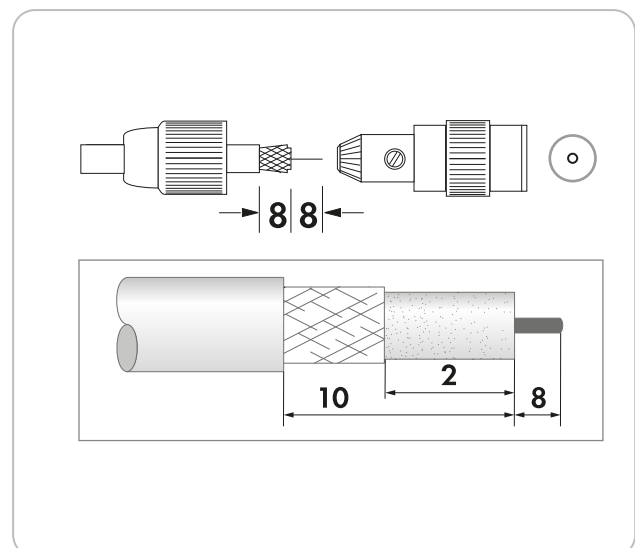


## HIGHLIGHTS (KST21 122)

- Für den Antennenanschluss von Fernsehgeräten und Antennenverstärkern
- Innenleiter schraubbar
- Besonders einfache Montage

## TECHNISCHE DATEN

Produktmaterial	Metall Kunststoff
Farbe	Weiß
Anschlüsse	1x IEC Buchse
Durchmesser	0,5 - 1,1 mm (Innenleiter) 4 - 7,5 mm (Kabel)
Inhalt (Packung)	1
Verpackungsart	Schiebeblister 1a



Letzte Aktualisierung: 19.01.2017