



IEC Stecker

Dieser SCHWAIGER[®] IEC Stecker dient als Verbindung zwischen dem Koaxialkabel und der Antennensteckdose. Der robuste Stecker ist für viele Kabelwechsel ausgelegt. Die Innenleiter sind schraubbar. Dieser Stecker

wurde für eine hochauflösende Empfangsqualität konzipiert.

ARTIKEL INFORMATION

Artikel-Nr.
EAN

KST11 122
4004005111224



Letzte Aktualisierung: 19.01.2017

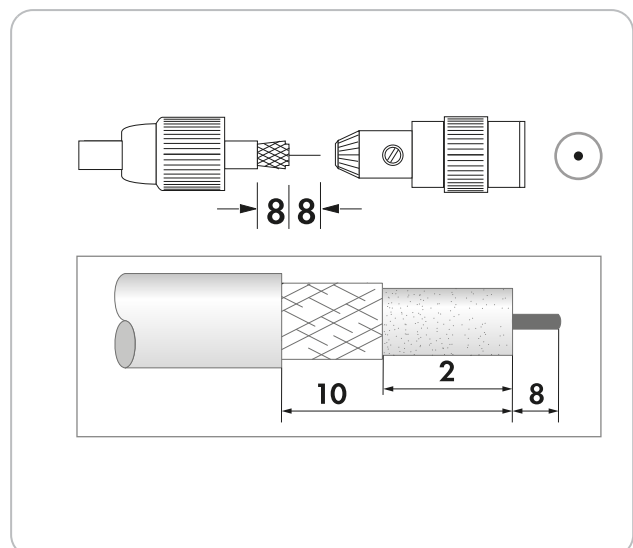


HIGHLIGHTS (KST11 122)

- Für den Antennenanschluss von Fernsehgeräten und Antennenverstärkern
- Innenleiter schraubbar
- Besonders einfache Montage
- Quick-Stecksystem

TECHNISCHE DATEN

Produktmaterial	Kunststoff Metall
Farbe	Weiß
Anschlüsse	1x IEC Stecker
Durchmesser	0,5 - 1,1 mm (Innenleiter) 4 - 7,5 mm (Kabel)
Inhalt (Packung)	1
Verpackungsart	Schiebeblister 1a



Letzte Aktualisierung: 19.01.2017