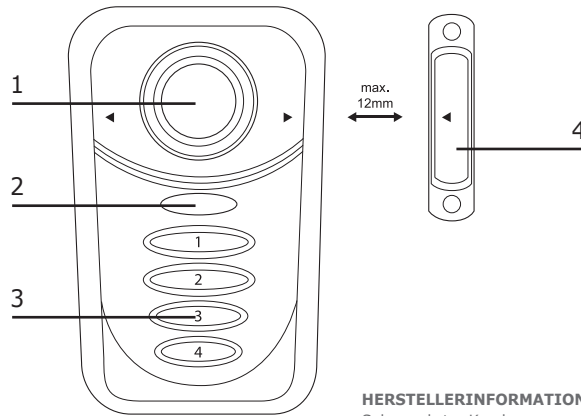


HSA400 532

- D** GEBRAUCHSANWEISUNG
- GB** INSTRUCTIONS
- F** INSTRUCTIONS DE SERVICE
- I** ISTRUZIONI PER L'USO
- E** INSTRUCCIONES
- NL** INSTRUCTIES



Schwaiger GmbH
Würzburger Straße 17
90579 Langenzenn

Hotline: +49 (0) 9101 702-299
www.schwaiger.de
info@schwaiger.de

BDA_HSA400

D BEDIENUNGSANLEITUNG HSA400 532



HERSTELLERINFORMATION

Sehr geehrter Kunde,
sollten Sie technischen Rat benötigen und Ihr Fachhändler konnte Ihnen nicht weiterhelfen kontaktieren Sie bitte unseren technischen Support.

Geschäftszeiten:
Montag bis Freitag: 08:00 - 17:00 Uhr

MANUFACTURER INFORMATION

Dear Customer,
should you require technical advice and your retailer could not help please contact our technical support.

Business hours:
Monday to Friday: 08:00 - 17:00

1. Einführung

Herzlichen Glückwunsch und vielen Dank für den Kauf eines Produkts aus der SECURE-4-YOU Serie. Im Folgenden erhalten Sie nützliche Hinweise zur Handhabung dieses Produkts. Bitte lesen Sie sich daher die Bedienungsanleitung vollständig und sorgfältig durch.

Allgemeine Sicherheits- & Wartungshinweise

- Dieses Produkt ist für den privaten, nicht gewerblichen Haushaltsgebrauch vorgesehen.
- Bei diesem Produkt handelt es sich um ein elektronisches Produkt, welches nicht in Kinderhände gehört! Bewahren Sie es deshalb außerhalb der Reichweite von Kindern auf.
- Schützen Sie das Produkt vor Feuchtigkeit, Wasser, Regen, Schnee oder Sprühregen und verwenden Sie das Produkt nur in trockenen Umgebungen, wenn nicht speziell hierauf hingewiesen wird.
- Lassen Sie das Produkt nicht fallen und setzen Sie es keinen starken Erschütterungen aus.
- Führen Sie keine Objekte in die Anschlüsse oder Öffnungen des Produkts ein.
- Zerlegen Sie das Produkt nicht in seine Einzelteile. Das Gerät enthält keine vom Benutzer zu wartenden Teile. Der unsachgemäße Zusammenbau kann zu elektrischen Schlägen oder Fehlfunktionen führen.
- Reinigen Sie dieses Produkt nur mit einem fusselfreien, maximal leicht feuchtem Tuch und verwenden Sie keine aggressiven Reiniger. Achten Sie hierbei besonders darauf, dass kein Wasser (keine Flüssig-/ Feuchtigkeit) in das Produkt gelangt.

Vorsicht! Gefahr von Gehörschädigungen

Lauter Alarmton! Setzen Sie Ihr Gehör diesem Ton nicht über einen längeren Zeitraum aus, da sonst schwere Gehörschäden die Folge sein können! Aktivieren Sie den Alarm nicht in direkter Nähe Ihrer Ohren!

2. Verpackungsinhalt

- Alarmeinheit mit Tastenfeld
- Magnetkontakt für beidseitige Montage
- Montagematerial (Dübel + Schrauben)
- Bedienungsanleitung & Sicherheitshinweise

Zusätzlich benötigte Produkte:

3x 1.5V LR03 (AAA) Batterien

4. Bestimmungsgemäßer Gebrauch

Dieses Produkt dient zur Absicherung von Fenstern oder z.B. Schiebetüren. Bei unerlaubtem Öffnen dieser, wird ein Alarm ausgelöst, welcher unbefugte Personen abschrecken soll. Daher eignet sich dieses Produkt ideal für die Anbringung an Häusern, Garagen oder z.B. dem Geräteschuppen.

Wichtig!

Die Verwendung dieses Produkts bietet Ihnen keinen unmittelbaren Schutz oder Sicherheit vor Einbrüchen oder Angriffen. Jedoch werden durch das Auslösen des Alarms mögliche Eindringlinge oder Angreifer abgeschreckt, sowie Personen in unmittelbarer Umgebung alarmiert.

5. Inbetriebnahme

Es wird empfohlen den späteren Montageort vorab mithilfe eines Funktionstests zu überprüfen. (Weitere Erläuterungen im jeweiligen Abschnitt). Dies soll spätere Komplikationen vermeiden.

Montage & Montageort

- Alarmeinheit: Befestigung mithilfe von Schrauben
- Externer Magnetkontakt: Befestigung via Klebepad oder Schrauben

Anmerkungen zur Montage

- Dieses Produkt ist ausschließlich für die Nutzung im Innenbereich geeignet. Durch die Montage im Außenbereich kann bei anschließenden Defekten keine Haftung übernommen werden.
- Es wird empfohlen, das Gerät am Fenster- oder Türrahmen und den Magnetkontakt direkt an dem Fenster bzw. der Tür zu befestigen.
- Prüfen Sie vor der Installation die Eignung der Montagestelle sowie des verwendeten Montagematerials. Vergewissern Sie sich, dass keine elektrischen, Wasser-, Gas- oder sonstigen Leitungen an der Montagestelle vorhanden sind.
- Eventuell kann für die Montage anderes Montagezubehör benötigt werden.

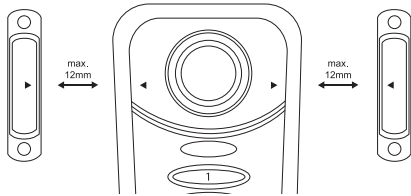
Erste Installation

Beachten Sie, dass sich die Markierungen (▼) vom Gerät und dem Kontakt auf einer Linie befinden müssen. Außerdem sollten die zwei Geräte maximal 12 mm voneinander entfernt sein, um eine reibungslose Funktion zu gewährleisten. Der Sensor kann sowohl auf der linken als auch auf der rechten Seite montiert werden.

Gehen Sie hierfür wie folgt vor:

1. Einlegen der Batterien:

- a) Entfernen Sie die Schraube auf der unteren Seite des Batteriedeckels mithilfe eines Kreuzschlitzschraubenziehers und schieben Sie anschließend den Batteriedeckel nach unten auf.
- b) Stellen Sie den Schieberegler auf CHIME ein und legen Sie 3x AAA Batterien (polrichtig) entsprechend der Prägung im Batteriefach ein.



GB USER MANUAL HSA400 532

1. Introduction

Thank you and congratulations on buying this product from the SECURE-4-YOU series. In the following you will find useful information about using this product. Please read all the operating instructions carefully.

General safety & maintenance instructions

- This product is intended for private, non-commercial household use.
- This product is an electronic product, and is not meant to be handled by children! Please keep it out of the reach of children.
- Protect the product from dampness, water, rain, snow or drizzle. Only use this product in dry environments, unless specifically indicated.
- Do not drop the product or expose it to strong vibrations.
- Do not insert any object into any openings or connections on the product.
- Do not disassemble the product. The device contains no parts that can be serviced by the user. Incorrect assembly may result in electric shock or malfunction.
- Clean this product with a slightly damp, lintfree cloth. Do not use any aggressive cleaning agents. Make sure no water gets into the product when it is being cleaned.

2. Einstellung des PIN-Codes:

- a) Nachdem Sie die Batterien eingelegt haben, blinkt nun auf der Vorderseite des Produkts die Status-LED für 15 Sekunden auf.
- b) Geben Sie nun in dieser Zeit über die Tastatur ihren gewünschten 4-stelligen PIN-Code ein.
- c) Nach Eingabe der vierten Ziffer bestätigt ein Türklingelton die Einstellung/Änderung des PIN-Codes. (Die Status-LED erlischt)
- d) Dieser Code dient nun zur Aktivierung/Deaktivierung des Alarms.

Sollten Sie nicht innerhalb dieser 15 Sekunden einen PIN-Code eingestellt haben oder wird die Eingabe nicht durch den Türklingelton bestätigt, wiederholen Sie den Vorgang bitte. **Wichtig!** Solange kein PIN-Code definiert und eingestellt wurde, kann der Alarm-Modus nicht verwendet werden.

Grundfunktionen

Batteriestatus

Dieses Produkt verfügt über eine Batterie-Statusanzeige. Sobald die LED auf der Vorderseite des Produkts langsam zu blinken beginnt, wechseln Sie bitte die Batterien des Geräts. Hierfür gehen Sie wie unter dem Punkt Einlegen der Batterien vor. **Wichtig!** Nach jedem Batteriewechsel muss der PIN-Code erneut angelernt werden!

Änderung des PIN-Codes

1. Öffnen Sie den Batteriedeckel auf der Rückseite des Geräts.
2. Schieben Sie den Regler auf CHIME und drücken Sie die Taste LEARN.
3. Die Status-LED auf der Front des Produkts blinkt nun für 15 Sekunden auf.
4. Geben Sie in dieser Zeit über die Tastatur ihren gewünschten 4-stelligen PIN-Code ein.
5. Die Eingabe dieses Codes wird mit einem zusätzlichen Signalton und einem Aufleuchten der Status-LED bestätigt.
6. Nach Eingabe der vierten Ziffer bestätigt ein Türklingelton die Einstellung/Änderung des PIN-Codes. (Die Status-LED erlischt)
7. Dieser Code dient nun zur Aktivierung/Deaktivierung des Alarms.

Auch hierbei gilt:

Sollten Sie nicht innerhalb dieser 15 Sekunden einen PIN-Code eingestellt haben oder wird die Eingabe nicht durch den Türklingelton bestätigt, wiederholen Sie den Vorgang bitte. Solange kein PIN-Code definiert und eingestellt wurde, kann der Alarm-Modus nicht verwendet werden.

ALARM-Modus:

- Schieben Sie hierzu den Regler im Batteriefach auf ALARM.
- Die Aktivierung dieses Modus erfolgt über die Eingabe des PIN-Codes.
- Nach erfolgreicher Eingabe des PIN-Codes startet nun eine Einschaltverzögerung von 45 Sekunden. Die Status-LED blinkt hierbei auf.
- Nach Ablauf dieser 45 Sekunden ertönt ein kurzer Piepton, welcher die erfolgreiche Aktivierung des Alarm-Modus signalisiert.
- Bei einem aktivierten Alarm-Modus wird erst 30 Sekunden nach Erkennung einer Bewegung ein Alarmton ausgelöst. Der Alarm stoppt nach 30 Sekunden Wiedergabe und wird erst bei einer erneuten Bewegung sofort wieder ausgelöst.

CHIME-Modus (Türklingelton):

- Schieben Sie hierzu den Schieberegler im Batteriefach auf CHIME.
- Dieser Modus wird nun automatisch aktiviert und muss nicht, wie der Alarm-Modus, über einen PIN-Code aktiviert werden.
- Nun wird sofort nach jedem Öffnen des Fensters/der Tür ein Alarm (Türklingelton) ausgelöst.
- Der Alarm wird erst wieder nach Schließen und erneutem Öffnen ausgelöst.
- Hierdurch können Fenster/Türen geöffnet bleiben, ohne wiederholt den Alarm auszulösen.
- Dieser Modus kann nicht deaktiviert werden.

Funktionstest

Testen Sie regelmäßig die ordnungsgemäße Funktion des Produkts.

Hierfür wählen Sie den CHIME-Modus aus und öffnen das Fenster oder die Tür um einen entsprechenden Alarm auszulösen. ertönt hier trotz einer richtigen Einstellung und entsprechenden Entfernungen zwischen der Alarmeinheit und dem Magnetkontakt kein Alarm, wechseln Sie bitte die Batterien aus oder verringern Sie den Abstand zwischen beiden Produkten.

Haftungsausschluss

Die Schwaiger GmbH übernimmt keinerlei Haftung und Gewährleistung für Schäden die aus unsachgemäßer Installation oder Montage sowie unsachgemäßem Gebrauch des Produktes oder einer Nichtbeachtung der Sicherheitshinweise resultieren.

Entsorgung

Elektrische und elektronische Geräte sowie Batterien dürfen nicht mit dem Hausmüll entsorgt werden. Der Verbraucher ist gesetzlich verpflichtet, elektrische und elektronische Geräte sowie Batterien am Ende ihrer Lebensdauer an den dafür eingerichteten, öffentlichen Sammelstellen oder an die Verkaufsstelle zurückzugeben. Einzelheiten dazu regelt das jeweilige Landesrecht. Das Symbol auf dem Produkt, der Bedienungsanleitung bzw. der Verpackung weist auf diese Bestimmung hin.

EG Konformitätserklärung

Dieses Produkt ist mit der nach den geltenden Richtlinien vorgeschriebenen Kennzeichnung versehen. Mit dem CE-Zeichen erklärt die Schwaiger GmbH, dass das Produkt die grundlegenden Anforderungen und Richtlinien der europäischen Bestimmungen erfüllt. Die Konformitätserklärung kann unter folgender Adresse gefunden werden: <http://www.schwaiger.de/downloads>

Caution! Danger of hearing damage!

Loud alarm sound! Do not expose your hearing to this sound for extended time periods as it could cause severe hearing damage! Do not activate the alarm close to your ears!

2. Package contents

- alarm unit with keypad
- magnetic contact for double-sided installation
- mounting materials (dowel and screws)
- instruction manual & safety information

Additional items required:
3x 1.5V LR03 (AAA) batteries

4. Intended use

This product is used for protecting windows or e.g., sliding doors. If these are opened without authorization, an alarm is triggered which should deter trespassers. This product is therefore ideally suited for installing on houses, garages, tool sheds and such like.

3. Product structure

1	120 dB siren unit
2	status LED
3	keypad for entering PIN code
4	magnetic contact

Important!

Using this product does not provide you with direct protection or security from burglaries or break-ins. However, the triggering of the alarm will deter potential intruders or assailants and alert people in the immediate vicinity.

5. Start up

It is recommended that you check the intended mounting location beforehand using the function test. (See the respective section for further information.) This is to prevent later complications.

Assembly & mounting location

Alarm unit: Fastened with screws
 External magnetic contact: Fastened using adhesive pad or screws

Notes on assembling

This product is intended for indoor use only. No liability will be accepted for defects arising from its exterior installation.

- This product is intended for indoor use only. No liability will be accepted for defects arising from its exterior installation.
- Make sure that you fasten the device to the frame of the window or door and the magnetic contact directly on the window or door.
- Before installing, check that the mounting location and materials are suitable. Make sure that no electrical cables, water and gas pipes or other cables are present at the mounting location.
- Other mounting accessories may be required for the installation.



First installation

Please note that the (▼) markings of the device and the contact must be on a line. In addition the two devices should be a maximum of 12 mm apart in order to ensure proper functioning. The sensor can either be mounted on the left or on the right side.

Proceed as follows:

1. Inserting the batteries:

- Remove the screw on the lower part of the battery compartment cover using a Phillips screw-driver and then slide the cover downwards to open.
- Set the slider to CHIME and insert 3x AAA batteries (correct polarity) as per the imprint in the battery compartment.

2. Setting the PIN code:

- After you have inserted the batteries, the status LED on the front of the product will flash for 15 seconds.
- During this time, enter your desired 4-digit PIN code using the keypad.
- After entering the fourth digit, a doorbell sound confirms the setting/change of PIN code. (The status LED goes off.)
- This code is now used to activate/deactivate the alarm.

Please repeat the procedure if you have not set a PIN code within these 15 seconds or if the entry is not confirmed by a doorbell sound. **Important!** The alarm mode cannot be used as long as a PIN code has not been defined and set.

Basic functions

Battery status

This product has a battery status indicator. Please replace the batteries as soon as the LED on the front of the product starts flashing slowly. To do this proceed as described in the section Inserting the batteries. **Important!** The PIN code must be reprogrammed after each battery change!

F MODE D'EMPLOI HSA400 532

1. Introduction

Félicitations et merci beaucoup d'avoir acheté un produit de la série SECURE-4-YOU. Ci-dessous, vous trouverez des conseils utiles sur la manipulation du produit. Lisez donc les instructions d'utilisation attentivement.

Conditions générales d'utilisation et de sécurité

- Ce produit est destiné à un usage privé, non commercial.
- Ceci est un appareil électronique et ne doit pas être manipulé par des enfants! Veuillez donc à le tenir hors de portée des enfants.
- Protéger le produit de l'humidité, de l'eau, de la pluie, de la neige ou de la bruine. Utilisation uniquement dans un endroit sec même en l'absence d'indications spécifiques.
- Ne pas faire tomber le produit, ne pas l'exposer à des chocs violents.
- Ne pas insérer d'objets dans les ports et les ouvertures du produit.
- Ne pas démonter le produit. Le dispositif ne contient aucune pièce réparable par l'utilisateur. Un montage incorrect peut provoquer un choc électrique ou un dysfonctionnement.
- Ne nettoyer le produit qu'avec un chiffon non pelucheux, très légèrement humide. Ne pas utiliser de nettoyants abrasifs. S'assurer particulièrement que de l'eau ne pénètre pas dans l'appareil.

Attention! Risque de perte auditive

Sonnerie stridente! Ne pas exposer votre audition trop longtemps à ce son. Cela pourrait entraîner de graves dommages auditifs! Ne pas activer l'alarme à proximité de vos oreilles!

2. Contenu du paquet

- Alarme avec clavier
- Aimant pour double assemblage
- Matériel d'assemblage (chevilles + vis)
- Mode d'emploi & précautions d'utilisation

Autres éléments requis: 3 piles 1.5V LR03 (AAA)

4. Usage prévu

Ce produit est utilisé pour sécuriser les fenêtres ou p.ex. les portes coulissantes. L'alarme se déclenche en cas d'ouverture non autorisée ce qui peut dissuader les intrus. Par conséquent, ce produit est idéal pour être utilisé dans les maisons, les garages ou p.ex. les remises à outils.

Important!

L'utilisation de ce produit n'est pas une garantie de protection ou de sécurité directe face aux effractions et agressions. Cependant, le déclenchement de l'alarme peut dissuader les intrus ou agresseurs potentiels tout en alertant les personnes à proximité.

5. Installation

Il est recommandé de vérifier la future installation en effectuant un essai de fonctionnement. (De plus amples explications dans le paragraphe correspondant) Ceci évitera des difficultés ultérieures.

Assemblage & pose

Alarme : Fixation à l'aide des vis
 Aimant de contact externe: Fixation à l'aide de l'adhésif double face ou des vis

Notes concernant l'assemblage

- Ce produit est exclusivement adapté à une utilisation intérieure. Toute responsabilité est déclinée en cas de défauts ultérieurs dus à un usage en extérieur.
- Il est préférable de fixer l'appareil sur le cadre de la fenêtre ou de la porte et l'aimant directement sur la fenêtre ou la porte.
- Vérifiez avant toute installation l'adéquation de l'emplacement de montage et le matériel de montage utilisé. Assurez-vous de l'absence de câbles électriques, de conduite d'eau, de gaz ou autres conduites à proximité de l'emplacement d'installation.
- D'autres accessoires seront peut être nécessaires pour l'installation.

Première installation

Veuillez à ce que l'appareil et l'aimant se trouvent (▼) au même niveau. En outre, l'écartement entre les deux appareils doit être de 12 mm maximum pour assurer un bon fonctionnement. Le capteur peut être monté aussi bien sur le côté gauche que sur le côté droit.



Procédez comme suit:

1. Insertion des piles:

- A l'aide d'un tournevis cruciforme ôtez la vis située en bas du couvercle des piles et faites glisser celui-ci vers le bas.
- Régler le curseur sur CHIME et insérer 3 piles AAA (en respectant la polarité) selon l'indication dans le compartiment.

2. Mise en place du code PIN:

- Après avoir installé les piles, la LED clignote pendant 15 secondes sur le devant du produit.
- Pendant ce laps de temps, insérez votre code PIN à 4 chiffres à l'aide du clavier.

Changing the PIN code

1. Open the battery compartment cover on the back of the device.
2. Move the slider to CHIME and press the LEARN button.
3. The status LED on the front of the product will now flash for 15 seconds.
4. In this time, enter your desired 4 digit PIN code using the keypad.
5. The input of this code is confirmed by an additional beep and the status LED light flashes.
6. After entering the fourth digit, a doorbell sound confirms the setting/change of PIN code. (The status LED goes off.)
7. This code is now used to activate/deactivate the alarm.

Also note here:

Please repeat the procedure if you have not set a PIN code within these 15 seconds or if the input is not confirmed by a doorbell sound. The alarm mode cannot be used as long as a PIN code is not defined and set.

ALARM mode:

- Move the slider in the battery compartment to ALARM.
- This mode is activated by entering the PIN code.
- Once the PIN code has been entered successfully there is a start-up delay of 45 seconds. The LED light flashes during this time.
- When the alarm mode is activated, an alarm tone is triggered 30 seconds after a movement is detected. The alarm stops after ringing for 30 seconds and is only triggered again as soon as a new movement is detected.

CHIME mode (doorbell sound):

- Move the slider in the battery compartment to CHIME.
- This mode is now activated automatically and, unlike the alarm mode, does not have to be activated using a PIN code.
- An alarm (doorbell sound) is now triggered each time a window/door is opened.
- The alarm is triggered again only after the door/window is closed and reopened.
- This allows windows/doors to remain open without repeatedly triggering the alarm.
- This mode cannot be disabled.

Function test

Test the product regularly to make sure it is working properly. To do this, select the CHIME mode and open the window or door to trigger the respective alarm. If no alarm sounds, despite a correct setting and appropriate distance between the alarm unit and the magnetic contact, please replace the batteries or reduce the distance between the two products.

Disclaimer

Schwaiger GmbH gives no guarantees and assumes no liability whatsoever for damages arising from improper installation or assembly as well as from the improper use of the product or a failure to comply with the safety instructions.

Disposal

Electrical and electronic devices including batteries must not be disposed of with household waste. The user is legally obliged to return electric and electronic devices including batteries at the end of their service life to the designated public collection points or to return them to the original point of sale. Particulars relating to this are regulated by the respective national law. The symbol on the product, the operating instructions, or the packaging refers to these provisions.

EC Declaration of Conformity

This product bears the prescribed labelling in accordance with existing directives. With the CE symbol, Schwaiger GmbH declares that the product fulfils the basic requirements and guidelines of the European regulations (European directives 2014/30/EU for EMC and 2014/35/EU for LVD). The declaration of conformity is available at the following address: <http://www.schwaiger.de/downloads>

- Une fois le quatrième chiffre entré, une sonnerie confirme le réglage/ changement du code PIN. (la LED s'éteint)
- Ce code sert à activer/ désactiver l'alarme.

Si vous n'avez pas réussi à insérer le code PIN pendant ces 15 secondes ou si la sonnerie ne confirme pas les données, veuillez répéter le processus.

Important! Le mode alarme ne peut être mis en marche tant que le code Pin n'est pas défini et installé.

Fonctions de base

Etat de la batterie

Ce produit dispose d'un indicateur d'état de la batterie. Vous devez changer les piles de la batterie, dès que la lumière LED sur le devant du produit commence à clignoter lentement. Pour cela, voir le point insertion des piles. **Important!** Le code PIN doit être inséré à nouveau après chaque changement de piles!

Changement du code PIN

1. Ouvrez le couvercle de la batterie à l'arrière de l'appareil.
2. Faites glisser le régulateur sur CHIME et appuyez sur la touche LEARN.
3. La lumière LED sur le devant du produit clignote pendant 15 secondes.
4. Insérez pendant ce laps de temps le code PIN souhaité à 4 chiffres.
5. L'installation du code est confirmée par un autre signal sonore et la lumière LED reste allumée.
6. Une sonnerie confirme l'installation/ le changement du code PIN après l'insertion du quatrième chiffre. (La lumière LED s'éteint)
7. Ce code sert maintenant à activer / désactiver l'alarme.

Ici aussi:

Si vous n'avez pas réussi à insérer le code PIN pendant ces 15 secondes ou si la sonnerie ne confirme pas les données, veuillez répéter le processus.

Le mode alarme ne peut être mis en marche tant que le code PIN n'est pas défini et installé.

Mode alarme:

- Faites glisser le régulateur du compartiment de piles sur ALARME.
- L'activation de ce mode se fait en entrant le code PIN.
- Après avoir inséré avec succès le code PIN, une nouvelle temporisation de 45 secondes commence. La lumière LED se met à clignoter.
- Un BIP bref retentit après ces 45 secondes signalant que l'activation du mode alarme a été réalisée avec succès.
- Un signal d'alarme ne retentit que 30 secondes après la détection d'un mouvement lorsque le mode alarme est activé. Le signal sonore s'arrête après 30 secondes et ne sera à nouveau déclenché que par un autre mouvement.

Mode CHIME (sonnette de porte):

- Faites glisser le curseur dans le compartiment des piles sur CHIME.
- Ce mode est automatiquement activé et ne doit pas être activé comme le mode alarme par un code PIN.
- Une alarme (sonnette de porte) retentit aussitôt à chaque ouverture de fenêtre/ porte.
- L'alarme ne retentira à nouveau qu'après une fermeture ou une nouvelle ouverture.
- Ainsi les fenêtres/ portes peuvent rester ouvertes sans déclencher à nouveau l'alarme.
- Ce mode ne peut pas être désactivé.

Test de fonctionnement

Testez régulièrement le bon fonctionnement de votre produit. Pour se faire, sélectionnez le mode CHIME et ouvrez la fenêtre ou la porte afin de déclencher l'alarme. Si aucune alarme ne retentit suite à une installation correcte et au respect de l'écartement entre l'alarme et l'aimant, veuillez changer les piles et diminuez l'écart entre les deux éléments.

Exclusion de responsabilité

Schwaiger GmbH décline toute responsabilité et garantie pour les dommages résultants d'une mauvaise installation ou assemblage tout comme une mauvaise utilisation du produit ou du non-respect des consignes de sécurité.

Recyclage

Les équipements et batteries électriques et électroniques ne doivent pas être jetés avec les ordures ménagères. Le consommateur est légalement tenu de rapporter aux points de collecte publics prévus à cet effet ou au magasin les équipements électriques et électroniques ainsi que les batteries en fin de vie. La législation du pays réglemente les pièces. Le symbole sur le produit, le manuel d'utilisation ou l'emballage indique les dispositions prévues.

Déclaration de conformité CE

Ce produit est livré selon les indications prescrites par la réglementation en vigueur. La marque CE assure à Schwaiger GmbH la conformité du produit aux exigences essentielles et aux directives de la réglementation européenne. La déclaration de conformité est accessible sous le lien suivant: <http://www.schwaiger.de/downloads>

I ISTRUZIONI PER L'USO HSA400 532

1. Introduzione

Congratulations! Grazie per aver acquistato un prodotto della gamma SECURE 4 YOU. Qui di seguito forniamo le istruzioni necessarie per l'utilizzo dell'apparecchio, pertanto vi preghiamo di leggere il presente manuale d'uso attentamente e per intero.

Indicazioni generali di sicurezza e manutenzione

- Questo apparecchio è progettato per l'uso privato in ambito domestico e non per l'uso commerciale.
- Si tratta di un prodotto elettronico, non adatto all'utilizzo da parte dei bambini! Si consiglia quindi di conservarlo fuori dalla portata dei bambini.
- Non esporre l'apparecchio a umidità, acqua, pioggia, neve o piovigrella e utilizzarlo esclusivamente in ambienti asciutti, se non altrimenti specificato.
- Evitare di far cadere l'apparecchio e di sottoporlo a scossoni.
- Non introdurre oggetti nelle aperture dei collegamenti o in altre fessure presenti sul prodotto.
- Non smontare l'articolo in singole parti. L'apparecchio non contiene componenti la cui manutenzione può essere eseguita dall'utente. Un montaggio effettuato in modo non corretto può causare scosse elettriche o malfunzionamenti.
- Pulire l'apparecchio usando un detergente non aggressivo e un panno umido estremamente leggero e che non lascia pelucchi. Prestare particolare attenzione a non far penetrare acqua all'interno del prodotto.

Cautela! Rischio di danni all'udito

Allarme a volume molto elevato! L'esposizione prolungata all'allarme potrebbe causare gravi danni all'udito! Si raccomanda di non tenere l'apparecchio vicino alle orecchie nel momento in cui viene attivato l'allarme!

2. Fornitura

- unità di allarme con tastiera
- contatto magnetico con attacco su entrambi i lati
- materiale di montaggio (tasselli e viti)
- manuale d'uso e istruzioni di sicurezza

Altri articoli necessari: 3 batterie da 1,5 V LR03 (AAA)

4. Uso previsto

Si tratta di un dispositivo di protezione per finestre o, ad esempio, porte scorrevoli. L'apparecchio attiva un allarme in caso di apertura della finestra o porta da parte di intrusi, per questo è particolarmente indicato per l'installazione in abitazioni, garage o, ad esempio, rimesse per attrezzi.

Importante!

Questo prodotto non costituisce di per sé una garanzia di protezione o difesa da furti o aggressioni. Tuttavia, l'attivazione dell'allarme non solo spaventa l'eventuale intruso o aggressore, ma attira anche l'attenzione delle persone che si trovano nelle vicinanze.

5. Messa in servizio

Si consiglia di verificare preventivamente l'idoneità del luogo di montaggio mediante un test funzionale. (ulteriori dettagli nella sezione correlata) per evitare complicazioni future.

Montaggio e luogo di montaggio

Unità di allarme: fissaggio per mezzo di viti
Contatto magnetico esterno: fissaggio per mezzo di pad adesivo o viti

Istruzioni di montaggio

- Il prodotto è progettato esclusivamente per l'uso in ambienti chiusi. In caso di montaggio all'esterno, Schwaiger non si assume alcuna responsabilità per eventuali guasti.
- Si consiglia di fissare l'apparecchio sulla cornice della finestra o porta, mentre il contatto magnetico andrebbe installato direttamente sulla finestra o porta.
- Prima di procedere all'installazione, assicurarsi di trovare il punto ottimale per il montaggio e di utilizzare il materiale di montaggio idoneo. Accertarsi che nei pressi del punto di montaggio non siano presenti condutture elettriche, idriche, del gas o di altro tipo.
- Potrebbero rendersi necessari accessori di montaggio supplementari.

Installazione iniziale

Assicurarsi che i contrassegni (▼) posti sull'apparecchio e sul contatto siano allineati tra loro. Inoltre, per garantire un funzionamento ottimale, la distanza tra i due dispositivi non deve superare i 12 mm. Il sensore è provvisto di un attacco per il montaggio su entrambi i lati.

Procedere come segue:

1. Inserimento delle batterie:

- rimuovere la vite presente sulla parte inferiore del coperchio del vano batterie usando un cacciavite a lama cruciforme e spingere il coperchio verso il basso.
- posizionare il cursore su CHIME e inserire 3 batterie AAA facendo attenzione a rispettare la corretta polarità (osservare i simboli presenti nel vano batterie).

3. Struttura del prodotto

1	Sirena 120 dB
2	LED di stato
3	Tastiera per l'inserimento del codice PIN
4	Contatto magnetico

2. Inserimento del codice PIN:

- una volta inserite le batterie, il LED di stato presente sulla parte frontale dell'apparecchio lampeggerà per 15 secondi.
- durante questo intervallo è possibile inserire il codice PIN desiderato (4 cifre) utilizzando l'apposita tastiera.
- all'inserimento della quarta cifra, si sentirà il suono di un campanello, il quale conferma l'inserimento o la modifica del codice PIN. (il LED di stato si spegne)
- il codice ha soltanto la funzione di attivare/disattivare l'allarme.

se non si riesce a impostare un codice PIN entro i 15 secondi oppure l'inserimento non viene confermato dal segnale acustico, è necessario ripetere la procedura. **Importante!** Finché non viene stabilito e inserito il codice PIN, non è possibile utilizzare la modalità di allarme.

Funzioni di base

Stato batterie

L'articolo è dotato di un indicatore dello stato delle batterie. Sostituire le batterie non appena il LED di stato presente sulla parte frontale del dispositivo inizia a lampeggiare lentamente. Procedere come illustrato al punto Inserimento delle batterie. **Importante!** Ogni volta che si procede alla sostituzione delle batterie, è necessario reinserire il codice PIN!

Modifica del codice PIN:

- Aprire il coperchio del vano batterie posto sul retro dell'apparecchio.
- Posizionare il cursore su CHIME e premere il tasto LEARN.
- Il LED di stato presente sulla parte frontale dell'apparecchio lampeggerà per 15 secondi.
- Durante questo intervallo è possibile inserire il codice PIN desiderato (4 cifre) utilizzando l'apposita tastiera.
- L'inserimento del codice viene confermato da un ulteriore segnale acustico e dall'accensione del LED di stato.
- All'inserimento della quarta cifra, si sentirà il suono di un campanello, il quale conferma l'inserimento o la modifica del codice PIN (il LED di stato si spegne)
- Il codice ha soltanto la funzione di attivare/disattivare l'allarme.

Anche in questo caso, tenere presente che:

se non si riesce a impostare un codice PIN entro i 15 secondi oppure l'inserimento non viene confermato dal segnale acustico, è necessario ripetere la procedura.

Finché non viene stabilito e inserito il codice PIN, non è possibile utilizzare la modalità di allarme.

Modalità ALARM:

- per selezionare questa modalità, posizionare il cursore presente nel vano batterie su ALARM.
- la modalità viene attivata tramite l'inserimento del codice PIN.
- dopo l'inserimento del codice PIN, si avvia un ritardo di attivazione di 45 secondi, mentre il LED di stato lampeggia.
- al termine dei 45 secondi si udirà un breve segnale acustico, che comunica l'attivazione della modalità di allarme.
- con la modalità di allarme attiva, viene emesso un segnale acustico d'allarme dopo 30 secondi dal rilevamento di un qualsiasi movimento. Il segnale acustico si interrompe automaticamente dopo 30 secondi e si riattiva nel momento in cui l'apparecchio rileva nuovamente un movimento.

Modalità campanello (CHIME):

- per selezionare questa modalità, posizionare il cursore presente nel vano batterie su CHIME.
- ora la modalità sarà attivata automaticamente e non è più necessario inserire il codice PIN, come accade per la modalità di allarme.
- l'allarme (campanello) scatta ogni volta che si apre una finestra o una porta.
- l'allarme scatta nuovamente dopo la chiusura o riapertura della finestra o porta.
- la finestra o porta può dunque rimanere aperta senza provocare l'attivazione ripetuta dell'allarme.
- questa modalità non prevede la disattivazione dell'allarme.

Test di funzionamento

Verificare regolarmente il corretto funzionamento dell'articolo. A tale scopo, selezionare la modalità CHIME, quindi aprire la finestra o la porta interessate per far scattare l'allarme. Se l'impostazione e la distanza tra unità d'allarme e contatto magnetico risultano corrette, ma non si avverte alcun segnale acustico, è necessario sostituire le batterie oppure ridurre la distanza tra i due dispositivi.

Esclusione di responsabilità

Schwaiger GmbH non si assume alcuna responsabilità e non fornisce alcuna garanzia per eventuali danni derivanti da operazioni d'installazione o montaggio non eseguite correttamente, da un uso improprio del prodotto o dalla mancata osservanza delle disposizioni di sicurezza.

Smaltimento

Gli apparecchi elettrici ed elettronici e le batterie non devono essere gettati nei rifiuti domestici. In base alla normativa vigente, il consumatore è tenuto a consegnare gli apparecchi elettrici ed elettronici e le batterie giunti al termine del loro ciclo di vita agli appositi centri di raccolta pubblici oppure a restituirli al punto vendita. La modalità secondo cui si svolgono le suddette operazioni vengono stabilite dalle singole normative nazionali. Il simbolo presente sul prodotto, sul manuale d'uso e sull'imballaggio fa riferimento a queste disposizioni.

Dichiarazione di conformità CE

Il presente articolo è dotato della marcatura di conformità alle direttive vigenti. Con l'apposizione della marcatura CE, Schwaiger GmbH dichiara che il prodotto è conforme ai requisiti essenziali e alle disposizioni stabilite dalle direttive comunitarie. La dichiarazione di conformità è disponibile al seguente indirizzo: <http://www.schwaiger.de/downloads>

E INSTRUCCIONES HSA400 532

1. Introducción

Enhorabuena y gracias por haber adquirido uno de los productos de la serie SECURE-4-YOU. A continuación encontrará indicaciones útiles para el manejo de este producto. Por favor, lea detenidamente las instrucciones de manejo completas.

Indicaciones generales de seguridad y mantenimiento

- Este producto se ha fabricado para el uso privado no comercial.
- Este es un producto electrónico que debe mantenerse fuera del alcance de los niños!
- Proteja el producto contra la humedad, el agua, la lluvia, la nieve o la lluvia y utilícelo solo en un ambiente seco aunque no se indique explícitamente.
- No deje caer el producto ni lo someta a fuertes sacudidas.
- No introduzca ningún objeto en los conectores ni en los orificios del producto.
- No desmonte el producto en sus componentes individuales. El aparato no contiene ninguna pieza que pueda ser mantenida por el usuario. Un montaje indebido puede provocar descargas eléctricas o fallos de funcionamiento.
- Limpie el producto exclusivamente con un paño ligeramente húmedo y sin hilachas, y no utilice soluciones de limpieza agresivas. Asegúrese de que no penetra agua (líquidos/humedad) en el aparato.

¡Precaución! Peligro de pérdida auditiva

¡Sonora señal acústica de alarma! No exponga sus oídos a esta señal de alarma durante un largo periodo de tiempo, ya que de lo contrario podría sufrir una grave pérdida auditiva! ¡No active la alarma cerca de sus oídos!

2. Volumen de entrega

- Unidad de alarma con teclado
- Contacto magnético para montaje bilateral
- Material de montaje (taco + tornillos)
- Instrucciones de manejo e indicaciones de seguridad

Productos necesarios adicionalmente:

3x pilas 1.5V LR03 (AAA)

4. Uso previsto

Este producto sirve para proteger ventanas o puertas correderas. Si se abre la ventana o la puerta sin autorización suena una alarma acústica cuya finalidad es ahuyentar a las personas no autorizadas. Por esta razón, este producto es ideal para instalarlo en casas, garajes o, por ejemplo, en el cobertizo para herramientas.

¡Importante! Este producto no ofrece seguridad ni protección directa contra robos o asaltos. Sin embargo, mediante la alarma puede espantar posibles ladrones o intrusos, así como alarmar a otras personas en los alrededores.

5. Puesta en funcionamiento

Se recomienda comprobar el lugar de instalación realizando previamente un test de funcionamiento. (Información más detallada en los apartados correspondientes). De este modo se evitan posibles fallos posteriores.

3. Diseño del producto

1	Unidad de sirena 120 dB
2	LED de estado
3	Teclado para la introducción del código PIN
4	Contacto magnético

Instalación y lugar de montaje

Unidad de alarma: Fijación mediante tornillos
Contacto magnético externo: Fijación mediante parche adhesivo o tornillos.

Indicaciones para el montaje

- Este producto debe utilizarse exclusivamente en áreas interiores. Si se montara en áreas exteriores, el fabricante no asumirá ningún tipo de responsabilidad.
- Se recomienda fijar el aparato en el marco de la ventana o puerta y el contacto magnético directamente en la ventana o puerta.
- Antes de realizar la instalación compruebe que el lugar es apropiado y dispone del material de montaje necesario. Asegúrese de que no haya conductos eléctricos, de agua, gas o cualquier otro conducto en el lugar de montaje.
- Quizás sea necesario utilizar otro tipo de accesorio para el montaje.

Primera instalación

Asegúrese de que las marcas (▼) del aparato y del contacto estén en línea.

Además, ambos aparatos deben estar a una distancia máxima de 12 mm uno del otro con el fin de poder garantizar un buen funcionamiento. El sensor puede montarse indistintamente en el lado derecho o izquierdo del aparato.

Procedimiento:

1. Instalación de las pilas:

- Retire el tornillo situado en la cara inferior de la tapa del compartimento para las pilas mediante un destornillador de estrella y seguidamente deslice la tapa del compartimento hacia abajo.
- Desplace el interruptor deslizante a la posición CHIME e instale 3x pilas AAA (polaridad correcta) tal y como se indica en el compartimento para las pilas.

2. Configuración del código PIN:

- Tras haber introducido las pilas se enciende durante 15 segundos el LED de estado situado en la cara frontal del producto.
- Durante este tiempo introduzca el código PIN deseado de cuatro dígitos mediante el teclado.
- Tras haber introducido el cuarto dígito se confirma la introducción/modificación del código PIN mediante un sonido de timbre de puerta. Modificación del código PIN: (El LED de estado se apaga)
- Este código sirve ahora para activar/desactivar la alarma.

Si no ha configurado el código PIN durante los 15 segundos o no suena el tono de timbre de la puerta realice nuevamente el procedimiento. **¡Importante!** Mientras que no se haya definido y ajustado un código PIN no podrá utilizarse el modo de alarma.



Funciones básicas

Estado de las pilas

Este producto dispone de un indicador del estado de las pilas. Si el LED situado en la cara frontal del producto comienza a parpadear lentamente es necesario recambiar las pilas del aparato. Para ello siga las instrucciones del apartado "Instalación de las pilas".

¡Importante! ¡introduzca nuevamente el código PIN tras recambiar las pilas!

Modificación del código PIN:

1. Abra la tapa del compartimento para las pilas situado en la cara posterior del aparato.
2. Desplace el interruptor deslizante a la posición CHIME y pulse la tecla LEARN.
3. El LED de estado situado en la cara frontal del producto parpadea durante 15 segundos.
4. Durante este tiempo introduzca el código PIN deseado de cuatro dígitos mediante el teclado.
5. La introducción del código se confirma con una señal acústica adicional y la iluminación del LED de estado.
6. Tras haber introducido el cuarto dígito se confirma la introducción/modificación del código PIN mediante un sonido de timbre de puerta. (El LED de estado se apaga)
7. Este código sirve ahora para activar/desactivar la alarma.

Observe lo siguiente:

Si no ha configurado el código PIN durante los 15 segundos o no suena el tono de timbre de la puerta realice nuevamente el procedimiento. Mientras que no se haya definido y ajustado un código PIN no podrá utilizarse el modo de alarma.

Modo Alarm:

- Desplace el interruptor deslizante situado en el compartimento para las pilas a la posición ALARM.
- Este modo se activa introduciendo el código PIN.
- Tras haber introducido el código PIN con éxito se inicia un retardo de activación de 45 segundos. En este caso parpadea el LED de estado.
- Transcurridos los 45 segundos se oye un breve "pip" que indica la activación del «Modo Alarm».
- Una vez que se ha activado el «Modo Alarm», el aparato tardará 30 segundos en disparar la alarma cuando registra un movimiento. La alarma se desconecta después de 30 segundos y vuelve a dispararse inmediatamente cuando se registra un nuevo movimiento.

NL GEBRUIKSAANWIJZING HSA400 532

1. Inleiding

Hartelijk gefeliciteerd en bedankt voor de aanschaf van een product uit het serie SECURE-4-You. Hieronder vindt u nuttige informatie over het gebruik van dit product. Leest u daarom deze gebruiksaanwijzing volledig en zorgvuldig door.

Algemene veiligheids- en onderhoudsinstructies

- Dit product is bestemd voor particulier, niet-commercieel gebruik thuis.
- Het gaat bij dit product om een elektronisch product dat niet thuishoort in de handen van kinderen! Bewaar het dus buiten het bereik van kinderen.
- Bescherm het product tegen vocht, water, regen, sneeuw of motregen, en gebruik het product alleen in droge omgevingen, als hier niet speciaal op wordt gewezen.
- Laat het product niet vallen en stel het niet bloot aan hevige schokken.
- Steek geen voorwerpen van welke aard dan ook in de aansluitingen of openingen van het product.
- Haal het product niet uit elkaar. Het apparaat bevat geen door de gebruiker te repareren onderdelen. Onjuiste montage kan een elektrische schok of storingen veroorzaken.
- Reinig dit product alleen met een enigszins vochtige, pluisvrije doek en gebruik geen agressieve reinigingsmiddelen. Zorg er hierbij vooral voor dat er geen water in het apparaat terecht komt.

Let op! Risico van gehoorbeschadiging

Hard alarmsignaal! Stelt u uw gehoor niet bloot aan dit geluid voor een langere periode, omdat dit anders kan leiden tot ernstige gehoorschade! Activeer het alarm niet in de onmiddellijke nabijheid van uw oren!

2. Inhoud van de verpakking

- Alarmeenheid met toetsenbord
- Magneetcontact voor tweezijdige montage
- Montagemateriaal (pluggen + schroeven)
- Gebruiksaanwijzing en veiligheidsinstructies

Extra benodigde artikelen:

3x 1,5 V LR03 (AAA) batterijen

4. Doelmatig gebruik

Dit product wordt gebruikt voor het beveiligen van ramen of bijvoorbeeld schuifdeuren. Bij het onbevoegd openen ervan wordt er een alarm geactiveerd, die onbevoegden dient af te schrikken. Dit product is derhalve uitermate geschikt voor gebruik in woningen, garages of bijvoorbeeld een schuur.

Belangrijk!

Het gebruik van dit product biedt geen directe bescherming of beveiliging tegen inbraak en aanvallen. Potentiële indringers of aanvallers worden echter bij activering van het alarm afgeschrikt en mensen in de directe omgeving worden gewaarschuld.

5. Ingebruikname

Het is aan te bevelen om de geplande montageplek van tevoren te controleren door middel van een functietest. (Zie voor meer details de desbetreffende paragraaf). Dit voorkomt eventuele complicaties achteraf.

Montage & installatie

- Alarmeenheid: Montage door middel van schroeven
- Extern magneetcontact: Montage via zelfklevende pad of schroeven

Opmerkingen voor de montage

- Dit product is alleen geschikt voor gebruik binnenshuis. Door montage buitenshuis kan er geen aansprakelijkheid worden aanvaard voor daaruit voortvloeiende gebreken.
- Het is aan te bevelen om het apparaat op het raam- of deurkozijn en het magneetcontact direct op het raam of de deur te monteren.
- Controleer voor de installatie of de montageplek en het gebruikte montagemateriaal geschikt zijn. Verzekert u ervan dat er geen elektriciteits-, water-, gas- of andere leidingen op de montageplek aanwezig zijn.
- Eventueel kan er voor de montage ander montagemateriaal nodig zijn.

Eerste installatie

Zorg ervoor dat de markeringen (▼) op het apparaat en het contact zich op één lijn bevinden. Bovendien dienen de twee apparaten maximaal 12 mm van elkaar verwijderd te zijn om te zorgen voor een probleemloze werking. De sensor kan zowel aan de linker- als aan de rechterkant worden gemonteerd.

Ga daartoe als volgt te werk:

1. Plaatsen van de batterijen:
 - a) Verwijder de schroef aan de onderkant van het batterijklepje met behulp van een kruiskop-schroevendraaier en schuif het naar beneden.
 - b) Zet de schuifknop op CHIME en plaats 3 AAA-batterijen (met de juiste polariteit) volgens de opdruk in het batterijkvak.
2. Instellen van de PIN-code:
 - a) Nadat u de batterijen heeft geplaatst, gaat de status-LED op de voorzijde van het product 15 seconden lang knipperen.
 - b) Voer nu gedurende deze tijd via het toetsenbord de door u gewenste 4-cijferige pincode in.
 - c) Nadat het vierde cijfer is ingevoerd, bevestigt het geluid van een deurbel de instelling of wijziging van de PIN-code. (De status-LED gaat uit)
 - d) Deze code wordt nu gebruikt voor het activeren en deactiveren van het alarm.

Als u binnen deze 15 seconden geen PIN-code heeft ingesteld of de invoer wordt niet door het belgeluid bevestigd, herhaal dan de procedure. **Belangrijk!** Zolang er geen PIN-code vastgelegd is, kan het alarm niet worden gebruikt.



Modo CHIME (Sonido del timbre de la puerta):

- Desplace el interruptor deslizante situado en el compartimento para las pilas a la posición CHIME.
- Al contrario que para el «Modo Alarm», este modo se activa automáticamente sin la necesidad de introducir un código PIN.
- Ahora suena una alarma (timbre de la puerta) tras cada apertura de la ventana/puerta.
- La alarma se dispara nuevamente si tras haber cerrado la ventana/puerta vuelve a abrirse.
- Gracias a esto es posible mantener las ventanas/puertas abiertas sin que se dispare la alarma.
- Este modo no puede desactivarse.

Prueba de funcionamiento

Compruebe regularmente la funcionalidad del producto. Para ello seleccione el «Modo CHIME» y abra la puerta o ventana para disparar la alarma. Si, a pesar de haber realizado los ajustes correctamente y haber mantenido una distancia adecuada entre la unidad de alarma y el contacto magnético no se dispara la alarma recambie las pilas o reduzca la distancia entre ambos aparatos.

Exención de responsabilidad

Schwaiger GmbH no asume ningún tipo de responsabilidad ni garantía por los daños producidos por una instalación, montaje o uso indebido del producto, así como por la inobservancia de las indicaciones de seguridad.

Eliminación

Los aparatos eléctricos y electrónicos no deben eliminarse en la basura doméstica. El usuario tiene la obligación legal de llevar los aparatos eléctricos y electrónicos, así como las pilas que hayan alcanzado su tiempo de vida útil a los lugares de recogida públicos previstos para ello o devolverlos al comercio donde los adquirió. La legislación vigente de cada país regula el procedimiento posterior. El símbolo situado en el producto, las instrucciones de manejo y el embalaje hace referencia a esta legislación.

Declaración de conformidad CE

Este producto dispone del marcado prescrito por las normas legales vigentes. Con el marcado CE, Schwaiger GmbH declara que el producto cumple las exigencias básicas y las directivas europeas. La declaración de conformidad se encuentra en la siguiente dirección: <http://www.schwaiger.de/downloads>

Basisfuncties

Batterijstatus

Dit product beschikt over een batterijstatusindicator. Zodra de LED op de voorzijde van het apparaat langzaam begint te knipperen, vervang dan de batterijen van het apparaat. Ga hiervoor te werk zoals beschreven in de paragraaf Plaatsen van de batterijen.

Belangrijk! Elke keer nadat de batterijen zijn vervangen dient de PIN-code opnieuw te worden vastgelegd!

Wijziging van de PIN-code

1. Open het batterijklepje aan de achterkant van het apparaat.
2. Zet de schuifknop op CHIME en druk op de toets LEARN.
3. De status-LED op de voorzijde van het product gaat nu 15 seconden lang knipperen.
4. Voer gedurende deze tijd via het toetsenbord de door u gewenste 4-cijferige pincode in.
5. De invoer van deze code wordt bevestigd met een extra geluidssignaal en een oplichten van de status-LED.
6. Nadat het vierde cijfer is ingevoerd, bevestigt het geluid van een deurbel de instelling of wijziging van de PIN-code. (De status-LED gaat uit)
7. Deze code wordt nu gebruikt voor het activeren en deactiveren van het alarm.

Ook hierbij geldt:

Als u binnen deze 15 seconden geen PIN-code heeft ingesteld of de invoer wordt niet door het belgeluid bevestigd, herhaal dan de procedure. Zolang er geen PIN-code vastgelegd is, kan het alarm niet worden gebruikt.

ALARM-functie:

- Zet hiervoor de knop in het batterijkvak op ALARM.
- Deze functie wordt geactiveerd door het invoeren van de PIN-code.
- Na het met succes invoeren van de PIN-code begint nu een inschakelvertraging van 45 seconden. De status-LED knippert gedurende deze tijd.
- Na afloop van deze 45 seconden klinkt er kort een pieptoon, die de succesvolle activering van de alarm-modus aangeeft.
- In de geactiveerde alarm-modus klinkt er pas 30 seconden nadat er een beweging gedetecteerd is een alarmsignaal. Het alarmsignaal stopt na 30 seconden en wordt pas bij een nieuwe beweging meteen weer geactiveerd.

CHIME-functie (deurbelgeluid):

- Zet hiervoor de schuifknop in het batterijkvak op CHIME.
- Deze functie wordt nu automatisch geactiveerd en hoeft niet zoals de alarm-modus via een PIN-code te worden geactiveerd.
- Nu gaat onmiddellijk na elke opening van het raam of de deur het alarm (deurbelgeluid) af.
- Het alarm gaat pas weer af na een sluiten en opnieuw openen.
- Hierdoor kunnen ramen of deuren open blijven zonder steeds het alarm af te laten gaan.
- Deze functie kan niet worden gedeactiveerd.

Functietest

Test regelmatig of het product naar behoren werkt. Selecteer hiervoor de CHIME-functie en open het raam of de deur om het alarm af te laten gaan. Klinkt er dan ondanks een juiste instelling en correcte afstanden tussen de alarmeenheid en het magneetcontact geen alarm, vervang dan de batterijen of verklein de afstand tussen de twee producten.

Disclaimer

Schwaiger GmbH aanvaardt geen enkele aansprakelijkheid en garantie voor schade als gevolg van onjuiste installatie of montage en oneigenlijk gebruik van het product of niet-naleving van de veiligheidsinstructies.

Afvoer

Elektrische en elektronische apparatuur en batterijen mogen niet worden weggegooid met het huishoudelijk afval. De consument is wettelijk verplicht om elektrische en elektronische apparatuur en batterijen aan het einde van hun levensduur in te leveren bij het verkooppunt of bij speciaal daarvoor gecreëerde openbare inzamelputten. De details van deze regelingen kunnen per land en regio verschillen. Het symbool op het product, de gebruiksaanwijzing of de verpakking duidt op deze regeling.

EG-conformiteitsverklaring

Dit product is voorzien van de volgens de geldende richtlijnen voorgeschreven markering. Met de CE-markering verklaart Schwaiger GmbH dat het product voldoet aan de essentiële eisen en richtlijnen van de Europese regelgeving. De conformiteitsverklaring is te vinden op het volgende adres: <http://www.schwaiger.de/downloads>