



Schwaiger GmbH  
Würzburger Straße 17  
90579 Langenzenn

Hotline: +49 (0) 9101 702-299  
www.schwaiger.de  
info@schwaiger.de

### D Haftungsausschluss

Die Schwaiger GmbH übernimmt keinerlei Haftung und Gewährleistung für Schäden die aus unsachgemäßer Installation oder Montage sowie unsachgemäßem Gebrauch des Produktes oder einer Nichtbeachtung der Sicherheitshinweise resultieren.

### Herstellerinformation

Sehr geehrter Kunde, sollten Sie technischen Rat benötigen und Ihr Fachhändler konnte Ihnen nicht weiterhelfen, kontaktieren Sie bitte unseren technischen Support.

**Geschäftszeiten** (Technischer Support in deutscher Sprache)  
Montag bis Freitag: 08:00 - 17:00 Uhr

### GB Disclaimer

Schwaiger GmbH does not accept any liability or warranty for damages that are sustained due to improper installation or mounting, improper use of the product or non-compliance with the safety instructions.

### Manufacturer's information

Dear Customer, please contact our Technical Support if you need technical advice and your retailer is unable to help you.

**Office Hours** (Technical Support in German)  
Monday to Friday: 8:00 a.m. - 5:00 p.m.

### F Exclusion de responsabilité

Schwaiger GmbH décline toute responsabilité ou garantie pour des dommages résultant d'une installation ou d'un assemblage incorrect, d'une utilisation incorrecte du produit ou du non-respect des instructions de sécurité.

### Informations du fabricant

Chers clients, pour toute demande de conseil technique que votre revendeur n'a pas été en mesure de vous dispenser, contactez notre service d'assistance technique.

**Horaires d'ouverture** (Assistance technique en langue allemande)  
Du lundi au vendredi : de 08:00 à 17:00 heures

### I Esclusione di responsabilità

Schwaiger GmbH non si assume alcuna responsabilità né garanzia in relazione a danni derivanti da un'installazione o da un montaggio non corretti o derivanti dall'utilizzo improprio del prodotto o dal mancato rispetto delle avvertenze in materia di sicurezza.

### Informativa del produttore

Gentile cliente, qualora il vostro rivenditore non potesse aiutarvi, per un consulto tecnico può rivolgersi al nostro servizio di assistenza.

**Orari** (servizio di assistenza in lingua tedesca)  
Da lunedì a venerdì: 08:00 - 17:00

### E Exención de responsabilidad

Schwaiger GmbH declina toda responsabilidad y garantía por aquellos años que resulten de una instalación o montaje incorrectos, así como de un uso inadecuado del producto o de un incumplimiento de las indicaciones de seguridad.

### Información del fabricante

Estimado cliente: En caso de que necesite asesoramiento técnico y su distribuidor especializado no pueda ayudarle, le rogamos que se ponga en contacto con nuestro servicio técnico.

**Horario de oficina** (servicio técnico en alemán)  
De lunes a viernes: 8:00-17:00 horas

### NL Uitsluiting van aansprakelijkheid

Schwaiger GmbH aanvaardt geen enkele aansprakelijkheid en garantie voor schade die resulteert uit ondeskundige installatie of montage alsook ondeskundig gebruik van het product of een niet naleven van de veiligheidsinstructies.

### Fabrikanteninformatie

Geachte klant, indien u technisch advies nodig heeft en uw vakhandelaar u niet kan helpen, gelieve onze technische ondersteuning te contacteren.

**Kantooruren** (Technische ondersteuning in het Duits)  
Maandag tot vrijdag: 08:00 - 17:00 uur

### TR Sorumluluğun Reddi

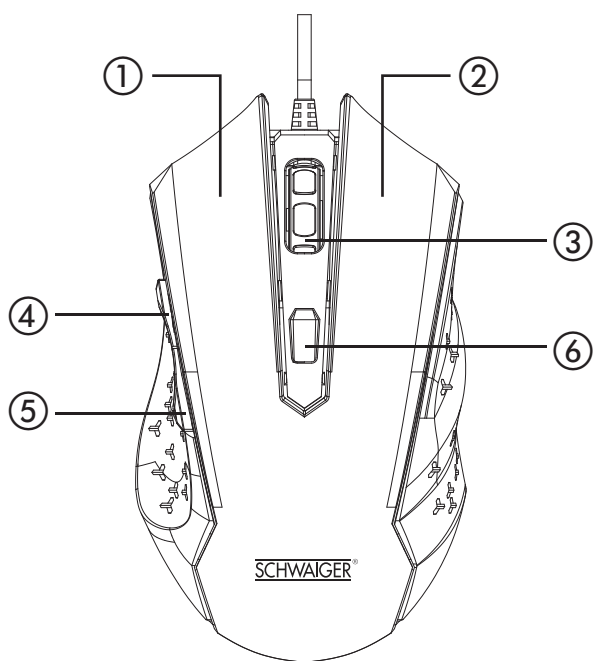
Schwaiger GmbH, ürünün uygun olmayan şekilde kurulumundan veya montajından ve uygun olmayan şekilde kullanımından veya güvenlik talimatlarına uyulmamasından kaynaklanan hasarlar konusunda hiçbir sorumluluk üstlenmez ve garanti vermez.

### Üretici bilgileri

Sayın müşterimiz, teknik desteğe ihtiyacınız olursa ve bayiniz tarafından yardım alamazsanız lütfen teknik destek birimimizle irtibata geçin.

**Çalışma Saatleri** (Teknik Destek Almanca olarak verilmektedir)  
Pazartesi - Cuma: 08:00 - 17:00 saatleri arası

## D BEDIENUNGSANLEITUNG GAMING HEADSET GM3000



Herzlichen Glückwunsch und vielen Dank für den Kauf dieses Schwaiger Produktes.

Diese Bedienungsanleitung soll Sie beim Umgang mit der Gaming Maus GM3000 unterstützen. Lesen Sie die Gebrauchsanweisung sorgfältig durch. Bewahren Sie die Anleitung während der gesamten Lebensdauer des Produktes auf und geben Sie diese an nachfolgende Benutzer oder Besitzer weiter. Bitte prüfen Sie den Packungsinhalt auf Vollständigkeit und stellen Sie sicher, dass keine fehlerhaften oder beschädigten Teile enthalten sind.

### 1. LIEFERUMFANG:

- Gaming Maus GM3000 mit integriertem USB-Anschlusskabel
- Bedienungsanleitung
- Garantiekarte

### 2. BESTIMMUNGSGEMÄSSER GEBRAUCH:

Diese Gaming Maus kann sowohl an einen stationären Computer, als auch an einen Laptop angeschlossen werden. Die Verbindung erfolgt über das an der Maus anhängende USB-Kabel.

### 3. ALLGEMEINE SICHERHEITS- UND WARNHINWEISE:

#### ⚠️ WARNUNG!

- Dieses Produkt ist für den privaten, nicht-gewerblichen Haushaltsgebrauch vorgesehen.
- Dieses elektronische Produkt gehört nicht in Kinderhände! Bewahren Sie es deshalb außerhalb der Reichweite von Kindern auf.
- Lassen Sie das Produkt nicht fallen und setzen Sie es keinen starken Erschütterungen aus.
- Führen Sie keine Objekte in die Anschlüsse oder Öffnungen des Produkts ein.
- Zerlegen Sie das Produkt nicht in seine Einzelteile. Das Gerät enthält keine vom Benutzer zu wartenden Teile. Unsachgemäße Eingriffe können zu elektrischen Schlägen und Fehlfunktionen führen.

- Reinigen Sie das Produkt nur mit einem fusselfreien, maximal leicht feuchten Tuch und verwenden Sie keine aggressiven oder ätzenden Reinigungsmittel. Achten Sie hierbei besonders darauf, dass kein Wasser/keine Flüssigkeit/Feuchtigkeit in das Produkt gelangt.
- Setzen Sie das Produkt keiner intensiven Sonneneinstrahlung oder Hitze aus. Die Umgebungstemperatur sollte -5 bis +35°C nicht unter- bzw. überschreiten.

### 4. INBETRIEBNAHME:

1. Stecken Sie den USB-Stecker der Gaming Maus in eine USB-Buchse Ihres Computers oder Laptops
2. An der Beleuchtung erkennen Sie sofort, dass die Verbindung hergestellt ist und der Computer jetzt über die Gaming Maus bedient werden kann.

### 5. FUNKTIONEN UND TASTENBELEGUNGEN:

1. linke Maustaste
2. rechte Maustaste
3. Scrollrad
4. Vorwärtstaste
5. Rückwärtstaste
6. DPI-Einstelltaste

Die DPI-Einstelltaste ermöglicht es Ihnen, jederzeit per Knopfdruck zwischen den Auflösungen 800, 1200, 1600 und 2400 DPI zu wechseln und sich so an das jeweilige Spiel anzupassen.

### 6. FEHLERBEHEBUNG:

Im Falle von Problemen beachten Sie bitte die folgenden Hinweise:

1. Die Gaming Maus benötigt eine direkte USB Verbindung mit dem Computer oder USB Hub. Im Falle eines Problems versuchen Sie zuerst die Verbindung zu einer anderen USB Buchse.
2. Ziehen Sie den USB-Stecker aus der Buche und reinigen Sie ihn vorsichtig.
3. Führen Sie einen Computer-Neustart durch.
4. Benutzen Sie eine andere Oberfläche für die Gaming Maus. Verwenden Sie ein Mouse Pad.

### 7. TECHNISCHE DATEN:

Modell	GM3000
Anschlußart	1x USB
Kabellänge	1,6m
Spannungsversorgung	5V --- 100 mA
Anzahl Tasten	6
Auflösung (DPI)	800/1200/1600/2400
Tasten Lebensdauer (Anschläge)	3.000.000
Abmessungen (Breite)	126mm
Abmessungen (Höhe)	41mm
Abmessungen (Tiefe)	73mm
Gewicht	114g
Farbe	schwarz
Unterstützte Betriebssysteme	Windows® 2000, ME, XP, Vista®, Windows® 7/8/10, IOS®, Linux®

### 8. WARTUNG & REINIGUNG:

#### ⓘ HINWEIS!

#### Kurzschlussgefahr!

In das Gehäuse eingedrungenes Wasser oder andere Flüssigkeiten können einen Kurzschluss verursachen.

- Tauchen Sie das Produkt niemals in Wasser oder andere Flüssigkeiten.
- Achten Sie darauf, dass kein Wasser oder andere Flüssigkeiten in das Gehäuse gelangen.

#### ⓘ HINWEIS!

#### Beschädigungsgefahr!

Unsachgemäßer Umgang mit dem Produkt kann zu Beschädigungen des Produkts führen.

- Verwenden Sie keine aggressiven Reinigungsmittel, Bürsten mit Metall- oder Nylonborsten sowie keine scharfen oder metallischen Reinigungsgegenstände wie Messer, harte Spachtel und dergleichen. Diese können die Oberflächen beschädigen.

1. Schalten Sie vor der Reinigung das Produkt aus.
2. Reinigen Sie das Produkt mit einem weichen, trockenen Tuch.
3. Verwenden Sie bei hartnäckigen Verschmutzungen des Produkts ein leicht angefeuchtetes Tuch und ggf. etwas mildes Spülmittel.
4. Lassen Sie alle Teile danach vollständig trocknen.

### AUFBEWAHRUNG

Alle Teile müssen vor dem Aufbewahren vollkommen trocken sein.

- Bewahren Sie das Produkt stets an einem trockenen Ort auf.
- Lagern Sie das Produkt für Kinder unzugänglich, sicher verschlossen und bei einer Lagertemperatur zwischen 5 °C und 20 °C (Zimmertemperatur).

### EU-Konformitätserklärung

CE Die EU-Konformitätserklärung kann unter der in der beiliegenden Garantiekarte angeführten Adresse angefordert werden.

### ENTSORGUNG

#### Verpackung entsorgen

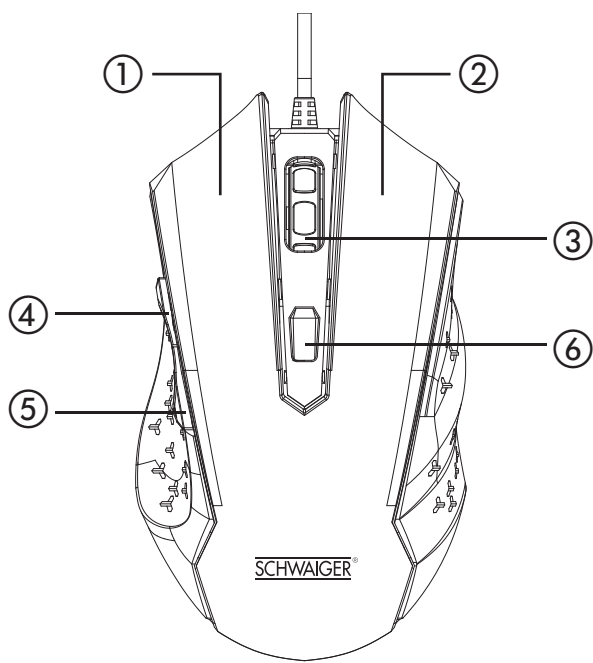
Entsorgen Sie die Verpackung sortenrein. Geben Sie Pappe und Karton zum Altpapier, Folien in die Wertstoffsammlung.

#### Produkt entsorgen

(Anwendbar in der Europäischen Union und anderen europäischen Staaten mit Systemen zur getrennten Sammlung von Wertstoffen)

#### Elektro-Altgeräte dürfen nicht in den Hausmüll!

Sollte das Produkt einmal nicht mehr benutzt werden können, so ist jeder Verbraucher **gesetzlich verpflichtet, Elektro-Altgeräte getrennt vom Hausmüll**, z. B. bei einer Sammelstelle seiner Gemeinde/seines Stadtteils, abzugeben. Damit wird gewährleistet, dass Altgeräte fachgerecht verwertet und negative Auswirkungen auf die Umwelt vermieden werden. Deswegen sind Elektrogeräte mit dem hier abgebildeten Symbol gekennzeichnet.



Congratulations and thank you for purchasing this Schwaiger product. These operating instructions are intended to assist you in using the GM3000 gaming mouse. Read through the instructions for use carefully. Store this guide safely throughout the product's entire service life and pass it on to any subsequent users or owners. Check that the supplied package is complete and ensure that none of the parts are defective or damaged.

**1. PACKAGE CONTENTS:**

- Gaming mouse GM3000 with integrated USB connection cable
- Instruction Manual
- Warranty card

**2. INTENDED USE:**

This gaming mouse can be connected to a stationary computer as well as to a laptop. The connection is made via the USB cable attached to the mouse.

**3. GENERAL SAFETY AND WARNING INSTRUCTIONS:**

**⚠ WARNING!**

- This product is intended for private, non-commercial household use.
- This electronic product should not be left in the hands of children! Therefore, keep it out of reach of children.
- Do not drop the product or expose it to strong shocks.
- Do not introduce any objects into the product's connections or openings.

- Do not disassemble the product into its individual parts. The unit does not contain any user serviceable parts. Improper handling can lead to electric shock and malfunction.
- Clean this product only using a lint-free, ever so slightly damp soft cloth only and do not use any aggressive cleaning agents. During cleaning, take special care that no water/liquid/moisture gets into the product.
- Do not expose the product to intensive sunlight or heat. Ambient temperature should not fall below -5 °C or exceed +35 °C.

**4. INITIAL OPERATION:**

1. Plug the USB plug of the gaming mouse into a USB port on your computer or laptop
2. The lighting indicates that the connection is established and the computer can now be operated using the gaming mouse.

**5. FUNCTIONS AND BUTTON ASSIGNMENT:**

1. left mouse button
2. right mouse button
3. Scroll wheel
4. Forward button
5. Backward button
6. DPI adjustment button

By pressing the DPI adjustment button, you can switch between 800, 1200, 1600 and 2400 DPI resolutions at any time to adapt to the current game.

**6. TROUBLESHOOTING:**

In case of problems, please observe the following instructions:

1. The gaming mouse requires a direct USB connection to the computer or USB hub. In case of a problem, try connecting to a different USB port first.
2. Remove the USB plug from the port and clean it carefully.
3. Restart the computer.
4. Use a different surface for the gaming mouse. Use a mouse pad.

**7. SPECIFICATIONS:**

Model	GM3000
Connection type	1x USB
Cable length	1.6m
Power supply	5V --- 100 mA
Number of buttons	6
Resolution (DPI)	800/1200/1600/2400
Service life of buttons (clicks)	3,000,000
Dimensions (width)	126mm
Dimensions (height)	41mm
Dimensions (depth)	73mm
Weight	114g
Colour	black
Supported operating systems	Windows® 2000, ME, XP, Vista®, Windows® 7/8/10, IOS®, Linux®

**8. MAINTENANCE & CLEANING:**

**ⓘ NOTE**

**Danger of short-circuit!**

Water or other liquids penetrating the product may cause a short circuit.

- Never immerse the product in water or other liquids.
- Ensure that no water or other liquids penetrate the product.

**ⓘ NOTE**

**Risk of damage!**

Handling the product improperly can lead to damage to the product.

- Do not use any aggressive cleaning agents, brushes with metal or nylon bristles or any sharp or metal cleaning objects such as a knife, hard scraper and similar, since these may damage the surfaces.

1. Disconnect the product before cleaning.
2. Clean the product with a soft, dry cloth.
3. Use a slightly dampened cloth and, where necessary, a little mild dish-washing detergent to clean stubborn stains.
4. Then let the product dry completely.

**STORAGE**

All parts must be completely dry before storing.

- Always store the product in a dry place.
- Store the product out of children's reach in a securely locked place and at a storage temperature between 5 °C and 20 °C (room temperature).

**EU DECLARATION OF CONFORMITY**

**CE** You may request the EU Declaration of Conformity at the address stated on the enclosed warranty card.

**DISPOSAL**

**Disposing of packaging**

**♻** Sort before disposing of the packaging. Dispose of card and cardboard in the used paper container and film in the corresponding recycling container.

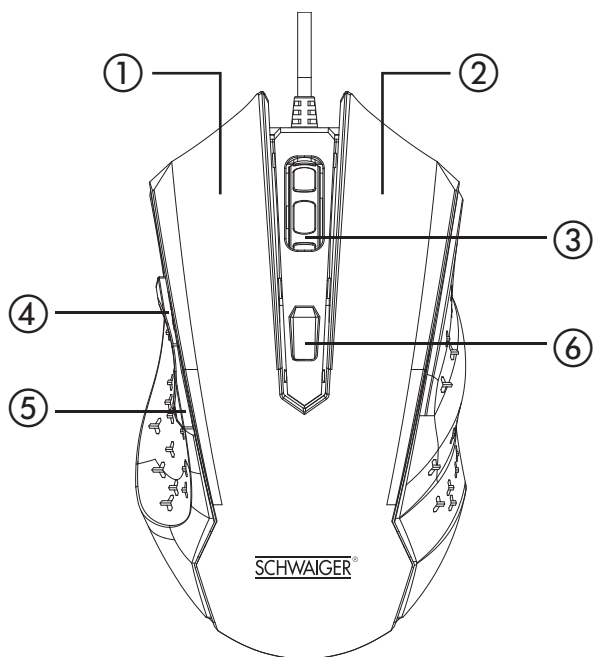
**Disposing of product**

(Applicable in the European Union and other European states with systems for the separate collection of recyclable materials)

**Do not dispose of old electrical devices in the household waste.**

**⚡** If the product can no longer be used, every consumer is **legally obliged to dispose of old electrical appliances separately from household waste**, e.g. at a collection point in his municipality/urban district. This guarantees that old devices are recycled and a negative impact on the environment is avoided. That is why electrical devices are marked with the symbol shown here.

**F MODE D'EMPLOI SOURIS GAMING GM3000**



Mode d'emploi  
Toutes nos félicitations et tous nos remerciements pour l'achat de ce produit Schwaiger.  
Ce mode d'emploi est destiné à vous aider à utiliser la souris gaming GM3000. Lisez attentivement le mode d'emploi. Conservez-le en lieu sûr pendant toute la durée de vie du produit et remettez-le à l'utilisateur ou au propriétaire suivant. Vérifiez que le contenu du paquet est complet et assurez-vous qu'aucun élément n'est manquant ou abîmé.

**1. CONTENU DE LA LIVRAISON:**

- Souris gaming GM3000 avec câble de connexion USB intégré
- Mode d'emploi
- Carte de garantie

**2. UTILISATION PRÉVUE :**

Cette souris gaming peut être connectée à un ordinateur fixe ou portable. La connexion s'effectue par le câble USB relié à la souris.

**3. INSTRUCTIONS GÉNÉRALES DE SÉCURITÉ ET D'AVERTISSEMENT :**

**⚠ AVERTISSEMENT !**

- Ce produit est conçu pour une utilisation privée et non commerciale.
- Ce produit électronique n'est pas destiné aux enfants ! Pour cette raison, conservez-le hors de portée des enfants.
- Ne faites pas tomber le produit et ne l'exposez pas à des chocs violents.
- N'introduisez aucun objet dans les ports ou les ouvertures du produit.
- Ne démontez pas le produit. L'appareil ne contient aucune pièce réparable par l'utilisateur. Une mauvaise manipulation peut entraîner un choc électrique et un dysfonctionnement du produit.

- Nettoyez le produit uniquement avec un chiffon non pelucheux très légèrement humide et n'utilisez aucun nettoyant abrasif ou corrosif. Faites particulièrement attention à ce qu'aucun liquide (humidité, eau) ne pénètre dans le produit.
- N'exposez pas le produit aux rayons directs du soleil ou à une chaleur intense. La température ambiante ne doit pas dépasser -5 à +35 °C.

**4. MISE EN SERVICE :**

1. Insérez le connecteur USB de la souris gaming dans un des ports USB de votre ordinateur ou ordinateur portable.
2. La lumière qui s'allume indique que la connexion est établie et que l'ordinateur peut maintenant être utilisé avec la souris gaming.

**5. FONCTIONS ET ATTRIBUTION DES BOUTONS :**

1. Bouton gauche de la souris
2. Bouton droit de la souris
3. Molette
4. Bouton d'Avance
5. Bouton de Retour
6. Bouton de réglage PPP

En appuyant sur le bouton de réglage PPP vous pouvez à tout moment changer la résolution entre 800, 1200, 1600 et 2400 PPP, ce qui vous permet de vous adapter facilement au jeu en cours.

**6. DÉPANNAGE:**

En cas de problème, veuillez observer les instructions suivantes :

1. La souris gaming nécessite une connexion USB directe à l'ordinateur ou au hub USB. En cas de problème, essayez d'abord de vous connecter à un autre port USB.
2. Déconnectez le connecteur USB et nettoyez-le soigneusement.
3. Redémarrez l'ordinateur.
4. Placez la souris gaming sur une autre surface. Utilisez un tapis de souris.

**7. DONNÉES TECHNIQUES :**

Modèle	GM3000
Type de connexion	1x USB
Longueur du câble	1,6m
Alimentation électrique	5V --- 100 mA
Nombre de boutons	6
Résolution (PPP)	800/1200/1600/2400
Durée de vie des boutons (clics)	3 000 000
Dimensions (largeur)	126mm
Dimensions (hauteur)	41mm
Dimensions (profondeur)	73mm
Poids	114g
Couleur	noir
Systèmes d'exploitation pris en charge	Windows® 2000, ME, XP, Vista®, Windows® 7/8/10, IOS®, Linux®

**8. ENTRETIEN ET NETTOYAGE :**

**ⓘ ATTENTION !**

**Risque de court-circuit !**

L'eau ou d'autres liquides ayant pénétré à l'intérieur du produit peuvent provoquer un court-circuit.

- N'immergez jamais le produit dans l'eau ou d'autres liquides.
- Veillez à protéger le produit contre toute pénétration d'eau ou d'autre liquide.

**ⓘ ATTENTION !**

**Risque de dommages !**

Une mauvaise manipulation du produit peut endommager celui-ci.

- N'utilisez pas de produits de nettoyage agressifs, de brosses à poils métalliques ou en nylon, ni d'objets de nettoyage tranchants ou métalliques tels que des couteaux, des spatules rigides, etc. Ceux-ci peuvent endommager les surfaces du produit.

1. Déconnectez le produit avant de le nettoyer.
2. Nettoyez le produit avec un chiffon doux et sec.
3. Pour les salissures tenaces, utilisez un chiffon légèrement humide et, si nécessaire, un peu de détergent doux.
4. Laissez ensuite le produit sécher complètement.

**STOCKAGE**

Le produit doit être complètement sec avant d'être stocké.

- Conservez toujours le produit dans un endroit sec.
- Conservez le produit hors de portée des enfants bien fermé et à une température de stockage comprise entre 5°C et 20°C (température ambiante).

**DECLARATION DE CONFORMITÉ UE**

**CE** La déclaration de conformité UE peut être demandée à l'adresse indiquée sur la carte de garantie jointe.

**ÉLIMINATION**

**Élimination de l'emballage**

**♻** Éliminer l'emballage en fonction de son type. Le carton et les boîtes en papier doivent être déposés dans les conteneurs pour papiers à recycler, et les films d'emballage dans les conteneurs pour recyclage correspondants.

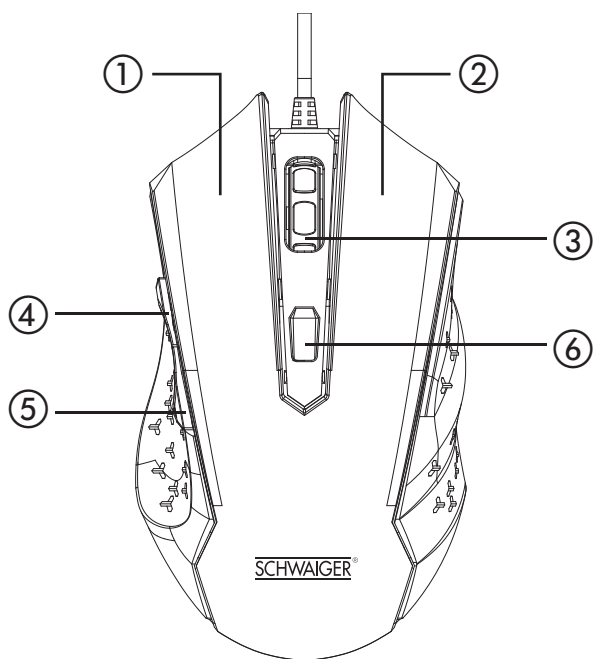
**Élimination du produit**

(Applicable dans l'Union européenne et dans d'autres pays européens disposant de systèmes de collecte séparée des matériaux recyclables)

**Les vieux appareils électriques ne doivent pas être jetés dans les ordures ménagères !**

**⚡** Si le produit ne peut plus être utilisé et doit être éliminé, le consommateur est légalement tenu **de le séparer des déchets ménagers** et de le déposer, en tant que vieux appareil électrique, par exemple à un point de collecte désigné à cet effet dans sa commune/quartier urbain. Cela garantit que les vieux appareils sont correctement recyclés et que les effets négatifs sur l'environnement sont évités. C'est pourquoi les appareils électriques sont marqués du symbole représenté ici.





Le diamo il benvenuto e la ringraziamo per aver effettuato l'acquisto di questo prodotto SCHWAIGER.

Queste istruzioni per l'uso hanno lo scopo di aiutarvi nell'uso del mouse gaming GM3000. Legga accuratamente le istruzioni per l'uso. Conservi le istruzioni per tutta la durata del prodotto e le consegni all'eventuale successivo utilizzatore o proprietario. Verifichi che il contenuto sia completo e si accerti che non siano contenute parti difettose o danneggiate.

**1. DOTAZIONE DI FORNITURA:**

- Mouse gaming GM3000 con cavo di collegamento USB integrato
- Manuale di istruzioni
- Carta di garanzia

**2. USO CONSENTITO:**

Questo mouse gaming può essere collegato sia a un computer fisso che a un portatile. Il collegamento avviene tramite il cavo USB collegato al mouse.

**3. ISTRUZIONI GENERALI DI SICUREZZA E DI AVVERTIMENTO:**

**⚠ AVVERTENZA!**

- Questo prodotto è destinato all'uso domestico privato, non commerciale.
- Questo prodotto elettronico non devono essere maneggiati da bambini! Conservarlo fuori dalla portata dei bambini.
- Non far cadere il prodotto e non esporlo ad urti violenti.
- Non inserire oggetti nei collegamenti o nelle aperture del prodotto.

- Non smontare il prodotto nelle sue singole parti. Il dispositivo non contiene parti che richiedono manutenzione da parte dell'utente. Un uso improprio può portare a scosse elettriche e malfunzionamenti.
- Pulire il prodotto solo con un panno leggermente umido e privo di lanugine e non utilizzare detergenti abrasivi. Prestare particolare attenzione a evitare che l'acqua (o un prodotto liquido/umidità) penetri nel prodotto.
- Non esporre il prodotto alla luce intensa del sole o al calore. La temperatura ambiente non dovrebbe superare per eccesso o per difetto la temperatura compresa tra i -5 gradi e i +35 gradi.

**4. MESSA IN SERVIZIO:**

1. Inserire il connettore USB del mouse gaming in una presa USB del computer o del portatile
2. Dall'illuminazione si capisce subito che la connessione è stabilita e che il computer può ora essere azionato con il mouse gaming.

**5. FUNZIONI E ASSEGNAZIONI DEI TASTI:**

1. Tasto sinistro
2. Tasto destro
3. Ruota di scorrimento
4. Pulsante di avanzamento
5. Pulsante indietro
6. Pulsante di regolazione DPI

Il pulsante di regolazione DPI permette di passare da 800, 1200, 1600 e 2400 DPI con una semplice pressione su un tasto in qualsiasi momento per adattarsi al gioco.

**6. RISOLUZIONE DEI PROBLEMI:**

In caso di problemi, osservare le seguenti istruzioni:

1. Il mouse gaming richiede una connessione USB diretta al computer o all'hub USB. In caso di problemi, provare prima a collegarsi a un'altra presa USB.
2. Togliere il connettore USB dalla presa e pulirlo con cura.
3. Riavviare il computer.
4. Utilizzare una superficie diversa per il mouse gaming. Utilizzare un tappetino per il mouse.

**7. DATI TECNICI:**

Modello	GM3000
Metodo di collegamento	1x USB
Lunghezza del cavo	1,6m
Alimentazione di tensione	5V --- 100 mA
Numero di tasti	6
Risoluzione (DPI)	800/1200/1600/2400
Tasti Durata di vita (battute)	3.000.000
Dimensioni (larghezza)	126mm
Dimensioni (altezza)	41mm
Dimensioni (profondità)	73mm
Peso	114g
Colore	nero
Sistemi operativi supportati	Windows® 2000, ME, XP, Vista®, Windows® 7/8/10, IOS®, Linux®

**8. MANUTENZIONE E PULIZIA:**

**⚠ AVVERTENZA!**

**Pericolo di corto circuito!**

L'acqua o altri liquidi penetrati nella custodia possono causare un corto circuito causa.

- Non immergere mai il prodotto in acqua o altri liquidi.
- Assicurarsi che non entrino acqua o altri liquidi nella custodia.

**⚠ AVVERTENZA!**

**Pericolo di danni!**

Un uso improprio del prodotto può causare danni al prodotto.

- Non utilizzare detergenti aggressivi, spazzole con setole di metallo o nylon, o oggetti affilati o metallici per la pulizia come coltelli, spatole dure e simili. Queste possono danneggiare le superfici.

1. Spegner il prodotto prima della pulizia.
2. Pulire il prodotto con un panno morbido e asciutto.
3. In caso di sporco persistente, utilizzare un panno leggermente umido e, se necessario, un po' di detersivo delicato.
4. Lasciare asciugare completamente tutte le parti in seguito.

**CONSERVAZIONE**

Tutte le parti devono essere completamente asciutte prima dello stoccaggio.

- Conservare sempre il prodotto in un luogo asciutto.
- Conservare il prodotto fuori dalla portata dei bambini, chiuso in modo sicuro e ad una temperatura di conservazione compresa tra 5°C e 20°C (temperatura ambiente).

**DICHIARAZIONE DI CONFORMITÀ UE**

La dichiarazione di conformità UE può essere richiesta all'indirizzo indicato sulla scheda di garanzia allegata.

**SMALTIMENTO**

**Smaltire l'imballaggio**

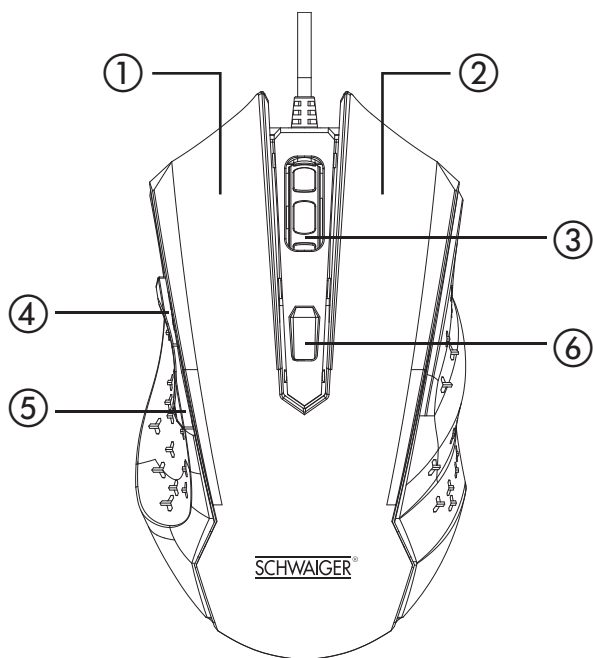
Smaltire l'imballaggio secondo il suo tipo. Aggiungere cartone e cartoni alla carta da macero, fogli di alluminio alla raccolta differenziata.

**Smaltimento del prodotto**

(Applicabile nell'Unione Europea e in altri paesi europei con sistemi di raccolta differenziata dei materiali riciclabili)

**I vecchi apparecchi elettrici non devono essere smaltiti nei rifiuti domestici!**

Se il prodotto elettrico non può più essere utilizzato, ogni consumatore è obbligato per legge a separare i vecchi apparecchi elettrici dai rifiuti domestici, ad esempio dai rifiuti domestici in un punto di raccolta nella sua comunità/suo distretto urbano. In questo modo si garantisce che i vecchi elettrodomestici vengano riciclati correttamente e si evitano effetti negativi sull'ambiente. Pertanto, gli apparecchi elettrici sono contrassegnati con il simbolo qui raffigurato.



Enhorabuena y muchas gracias por la compra de este producto de SCHWAIGER.

Estas instrucciones de funcionamiento están pensadas para ayudarte a utilizar el ratón para gaming GM3000. Lea detenidamente las instrucciones de uso. Consérvelo durante toda la vida útil del producto y facilíteselo a subsiguientes usuarios o propietarios. Compruebe que el contenido está íntegro y asegúrese de que no incluya piezas defectuosas o dañadas.

**1. ALCANCE DE LA ENTREGA:**

- Ratón para gaming GM3000 con cable de conexión USB integrado
- Manual de instrucciones
- Carta de garantía

**2. USO PREVISTO:**

Este ratón para gaming se puede conectar a un ordenador fijo y a un portátil. La conexión se realiza a través del cable USB que se conecta al ratón.

**3. INSTRUCCIONES GENERALES DE SEGURIDAD Y ADVERTENCIA:**

**⚠ ¡ADVERTENCIA!**

- Este producto está previsto para uso doméstico, privado, no profesional.
- ¡Este producto electrónico no debe ser manipulado por los niños! Por tanto, manténgalo fuera del alcance de los niños.
- No deje caer el producto ni lo someta a fuertes sacudidas.
- No introduzca ningún objeto en las conexiones o aberturas del producto.
- No desmonte el producto. El dispositivo no contiene piezas que el usuario deba someter a mantenimiento. El manejo inadecuado puede provocar descargas eléctricas y mal funcionamiento.

- Limpie el producto sólo con un paño ligeramente húmedo y sin pelusas y no utilice ningún limpiador abrasivo o corrosivo. A este respecto, procure especialmente que no penetre agua (fluido/humedad) en el producto.
- No exponga el producto a la luz solar ni a fuentes de calor intensas. La temperatura ambiental no debería ser inferior a -5 °C ni superar los +35 °C.

**4. PUESTA EN MARCHA:**

1. Enchufe el conector USB del ratón para gaming en una toma USB de su ordenador o portátil.
2. Se puede saber inmediatamente por la iluminación que la conexión se ha establecido y la computadora puede ahora ser operada usando el ratón para gaming.

**5. FUNCIONES Y ASIGNACIONES DE LOS BOTONES**

1. botón izquierdo del ratón
2. botón derecho del ratón
3. Rueda de desplazamiento
4. Tecla de avance
5. Tecla de retroceso
6. Botón de ajuste del DPI

El botón de ajuste de DPI permite cambiar entre las resoluciones de 800, 1200, 1600 y 2400 DPI con sólo pulsar un botón en cualquier momento para adaptarse al juego en cuestión.

**6. ELIMINACIÓN DE ERRORES:**

En caso de problemas, por favor, observe las siguientes instrucciones:

1. El ratón para gaming requiere una conexión USB directa al ordenador o al concentrador USB. En caso de que haya un problema, intenta conectarte a una toma USB diferente primero.
2. Retire el conector USB de la toma y límpielo con cuidado.
3. Reinicie la computadora.
4. Usa una superficie diferente para el ratón para gaming. Usa una alfombra para el ratón.

**7. DATOS TÉCNICOS:**

Modelo	GM3000
Método de conexión	1x USB
Longitud de cable	1,6m
Alimentación eléctrica	5V --- 100 mA
Número de botones/teclas	6
Resolución (DPI)	800/1200/1600/2400
Esperanza de vida botones/teclas (pulsaciones de teclas)	3.000.000
Dimensiones (anchura)	126 mm.
Dimensiones (altura)	41 mm.
Dimensiones (profundidad)	73 mm.
Peso	114g
Color	negro
Sistemas operativos compatibles	Windows® 2000, ME, XP, Vista®, Windows® 7/8/10, IOS®, Linux®

**8. MANTENIMIENTO Y LIMPIEZA:**

**⚠ ¡IMPORTANTE!**

**¡Peligro de cortocircuito!**

En el caso de que agua u otros líquidos entren en la carcasa, podría producirse un cortocircuito.

- No sumerja el producto en agua ni en ningún otro líquido.
- Asegúrese de que ni agua ni ningún otro líquido entran en la carcasa.

**⚠ ¡IMPORTANTE!**

**¡Peligro de daños!**

El manejo incorrecto del producto puede ocasionar daños materiales.

- No utilice productos de limpieza agresivos, cepillos con cerdas de metal o nailon, ni ningún otro objeto de limpieza afilado o metálico como cuchillos, espátulas duras y similares. Podrían dañar la superficie.

1. Antes de proceder a la limpieza, apague el producto.
2. Limpie el producto con un paño suave y seco.
3. En caso de suciedad resistente, utilice un paño ligeramente humedecido y, de ser necesario, un detergente suave.
4. A continuación, deje que todas las piezas se sequen por completo.

**ALMACENAMIENTO**

Antes de guardarlas, todas las piezas deben estar totalmente secas.

- Conserve el producto siempre en un lugar seco.
- Mantenga el producto fuera del alcance de los niños, cerrado de forma segura y a una temperatura de almacenamiento entre 5 °C y 20 °C (temperatura ambiente).

**DECLARACIÓN DE CONFORMIDAD DE LA UE**

La declaración de conformidad de la EU puede solicitarse en la dirección que se indica en la parte inferior de la hoja de garantía adjunta.

**ELIMINACIÓN**

**Eliminación del embalaje**

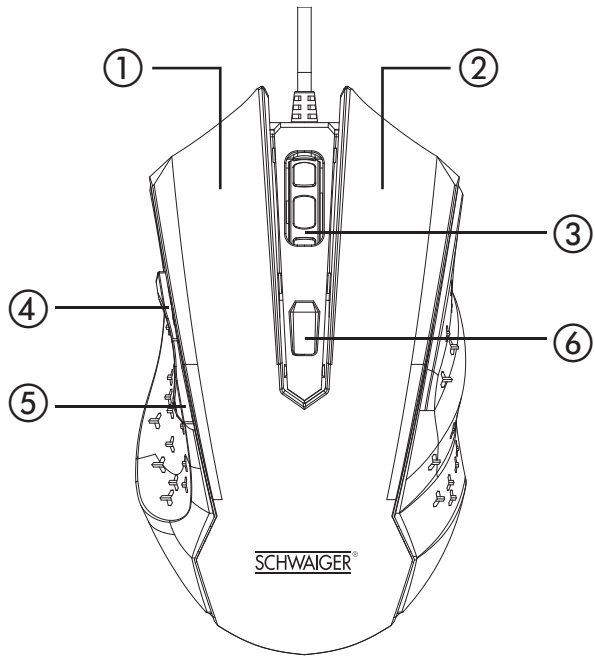
Elimine el embalaje teniendo en cuenta el tipo de residuo. Elimine el cartón y la cartulina con el papel para reciclar, las láminas con el material reciclable.

**Eliminación del producto**

(Aplicable en la Unión Europea y en otros países europeos con sistemas de separación de materiales reciclables)

**Los dispositivos eléctricos utilizados no se pueden eliminar junto a la basura doméstica.**

Si el producto eléctrico llega al final de su vida útil, el consumidor está obligado por ley a separarlo de los residuos domésticos, p. ej., llevándolo a un punto de recogida de su barrio o de su ayuntamiento. Así se garantiza que los dispositivos utilizados se reciclan adecuadamente y que no ocasionan perjuicios al medio ambiente. Por eso, los dispositivos eléctricos están marcados con este símbolo.



Hartelijk gelukgewenst en hartelijk dank voor de aankoop van dit Schwaiger-product. Deze bedieningshandleiding biedt ondersteuning bij de omgang met de gaming muis GM3000. Lees de bedieningshandleiding zorgvuldig door. Bewaar de handleiding gedurende de volledige levensduur van het product en geef deze door aan de volgende gebruiker of bezitter. Controleer de inhoud op volledigheid en verzeker u ervan dat er geen ontbrekende of beschadigde onderdelen in zitten.

### 1. LEVEROMVANG:

- Gaming muis GM3000 met geïntegreerde USB-aansluitkabel
- Bedieningshandleiding
- Garantiekaart

### 2. BEOOGD GEBRUIK:

Deze gaming muis kan zowel op desktop-pc's als op laptops worden aangesloten. De verbinding wordt tot stand gebracht met behulp van de USB-kabel aan de muis.

### 3. ALGEMENE VEILIGHEIDSLINSTRUCTIES EN WAARSCHUWINGEN:

#### ⚠ WAARSCHUWING

- Dit product is voorzien voor privégebruik, niet voor commercieel huishoudelijk gebruik.
- Dit product is een elektronisch voorwerp en geen speeltuig voor kinderen! Bewaar het daarom buiten het bereik van kinderen.
- Laat het product niet vallen en stel het niet bloot aan sterke trillingen.
- Steek geen objecten in de aansluitingen of openingen van het product.
- Demonteer het product niet in zijn afzonderlijke onderdelen. Het product bevat geen onderdelen waar de gebruiker onderhoud aan dient te doen. Ondeskundige ingrepen kunnen leiden tot elektrische schokken of storingen.

- Reinig dit product uitsluitend met een pluisvrij, hoogstens licht bevochtigd doek en gebruik geen agressieve of bijtende reinigingsmiddelen. Let er hierbij in het bijzonder op, dat geen water / geen vloeistoffen in het product komt.
- Stel het product niet bloot aan intens zonlicht of hitte. De omgevings-temperatuur mag niet lager zijn dan -5 °C en niet hoger dan +35 °C.

### 4. INBEDRIJFNAME:

1. Steek de USB-stekker van de gaming muis in een USB-aansluiting van uw computer.
2. U ziet direct aan de oplichtende verlichting, dat de verbinding tot stand is gebracht. De computer kan nu met de gaming muis worden bediend.

### 5. FUNCTIES EN TOEWIJZING VAN TOETSEN:

1. linker muistoets
2. rechter muistoets
3. scrollwiel
4. toets 'Vooruit'
5. toets 'Terug'
6. DPI-insteltoets

Met de dpi-insteltoets kunt u de resolutie van de muis instellen op 800, 1200, 1600 en 2400 dpi voor optimale controle tijdens de betreffende game of toepassing.

### 6. FOUTVERHELPING:

Loop in geval van problemen de volgende aanwijzingen na:

1. De gaming muis kan op de computer worden aangesloten via een USB-poort op de computer of via een aangesloten USB-hub. Probeer in geval van problemen eerst de muis aan te sluiten op een andere USB-aansluiting.
2. Trek de USB-stekker uit de aansluiting en reinig de stekker voorzichtig.
3. Start de computer opnieuw op.
4. Gebruik een ander oppervlak voor de bediening van de gaming muis. Gebruik een muismat.

### 7. TECHNISCHE GEGEVENS:

Model	GM3000
Aansluitingen	1x USB
Kabellengte	1,6m
Spanningsvoorziening	5V --- 100 mA
Aantal toetsen	6
Resolutie (DPI)	800/1200/1600/2400
Levensduur toetsen (aantal aanslagen)	3.000.000
Afmetingen (breedte)	126mm
Afmetingen (hoogte)	41mm
Afmetingen (diepte)	73mm
Gewicht	114g
Kleur	zwart
Ondersteunde besturingssystemen	Windows® 2000, ME, XP, Vista®, Windows® 7/8/10, IOS®, Linux®

### 8. ONDERHOUD & REINIGING:

#### ⓘ AANWIJZING!

#### Kortsluitingsgevaar!

Als er water of een andere vloeistof in de behuizing binnendringt, kan er kortsluiting ontstaan.

- Dompel het product nooit onder in water of een andere vloeistof.
- Zorg ervoor dat er geen water of andere vloeistoffen in de behuizing binnendringen.

#### ⓘ AANWIJZING!

#### Risico op gehoorschade!

Door een ondeskundige omgang met het product kan dit beschadigd raken.

- Gebruik geen agressieve reinigingsmiddelen, borstels met metalen of nylon haren of scherpe of metalen voorwerpen, zoals messen, harde spatels en dergelijke om het product schoon te maken. Hierdoor kunnen de oppervlakten beschadigd raken.

1. Schakel het product uit voordat u het gaat schoonmaken.
2. Reinig het product met een schone, droge doek.
3. Gebruik bij hardnekkige verontreinigingen op het product een licht bevochtigde doek en eventueel een beetje mild afwasmiddel.
4. Laat alle onderdelen daarna helemaal drogen.

### OPBERGEN

Zorg ervoor dat alle onderdelen volkomen droog zijn voordat u ze opbergt.

- Bewaar het product steeds op een droge plek.
- Sla het product ontoegankelijk voor kinderen en veilig afgesloten op, bij een temperatuur van minimaal 5 °C en maximaal 20 °C (kamertemperatuur).

### EU-CONFORMITEITSVERKLARING

De EU-conformiteitsverklaring kan worden opgevraagd via het adres dat is aangegeven op de meegeleverde garantiekaart.

### AFVALVERWERKING

#### Verpakking afvoeren

Verwerk het afval uitgesorteerd. Voer papier en karton af met het oud papier, folie met het PMD-afval.

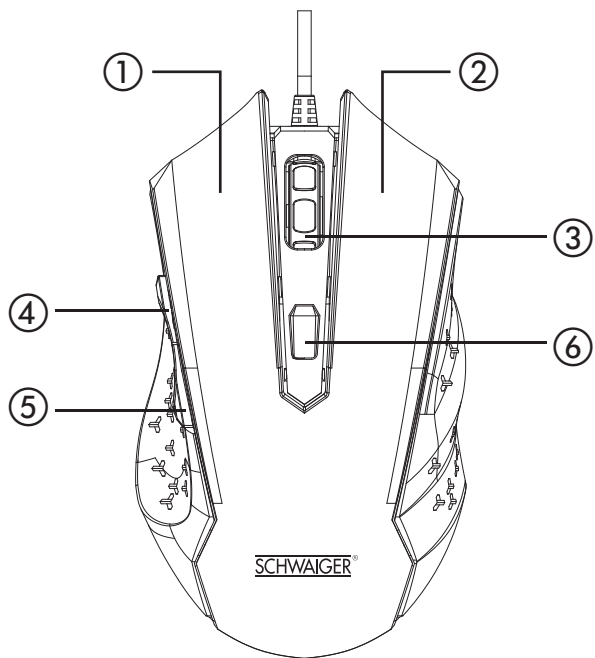
#### Product afvoeren

(Van toepassing in de Europese Unie en andere Europese staten met systemen voor gescheiden inzameling van afvalstoffen)

#### Afgedankte elektrische apparaten mogen niet worden afgevoerd via het huisvuil!

Als elektrische apparaten niet langer kunnen worden gebruikt, is iedere consument wettelijk verplicht om deze afzonderlijk van het huishoudelijke afval in te leveren bij een gespecialiseerd verwerkingsbedrijf, bijvoorbeeld het inzamelingspunt van uw gemeente. Zo kan er voor worden gezorgd dat de materialen in afgedankte apparaten doelmatig worden hergebruikt en niet in het milieu terecht komen. Elektrische apparaten zijn daarom gemarkeerd met het hier afgebeelde symbool.

## TR KULLANMA KILAVUZU OYUNCU FARESI GM3000



SCHWAIGER marka bu ürünü satın aldığınız için sizi tebrik eder, teşekkürlerimizi sunarız. Bu kullanım kılavuzunun amacı, Oyuncu Faresi GM3000'ü kullanırken sizi desteklemektir. Bu kullanım kılavuzunu baştan sona dikkatlice okuyun. Kullanma kılavuzunu ürünün kullanım ömrü boyunca saklayın ve ürünü üçüncü şahıslara verdiğinizde kullanım kılavuzunu da birlikte verin. Lütfen paket içeriğinin tam olduğunu kontrol edin ve içinde hatalı veya hasarlı parçaların bulunmadığından emin olun.

### 1. TESLİMAT KAPSAMI:

- Entegre USB bağlantı kablolu oyuncu faresi GM3000
- Kullanma kılavuzu
- Garanti belgesi

### 2. KULLANIM AMACI:

Bu oyuncu faresi, hem masaüstü hem de dizüstü bilgisayara bağlanabilir. Bağlantı, fareye bağlı bağlantı kablosu üzerinden gerçekleşir.

### 3. GENEL GÜVENLİK VE UYARI NOTLARI:

#### ⚠ UYARI!

- Bu ürün kişiye özel ve ticari olmayan ev içi kullanım için tasarlanmıştır.
- Bu cihaz elektronik bir üründür ve çocuklar için bir oyuncak değildir! Bu nedenle, çocukların erişemeyeceği yerlerde saklayın.
- Ürünü düşürmeyiniz ve şiddetli sarsıntılara maruz bırakmayın.
- Ürünün bağlantı noktalarına veya havalandırma deliklerine hiçbir cisim sokmayın.
- Ürünü parçalarına ayırmayın. Cihaz, kullanıcı tarafından bakım gerektiren herhangi bir parça içermez. Uygun olmayan müdahaleler elektrik çarpmalarına ve hatalı fonksiyonlara neden olabilir.

- Bu ürünü, sadece lifsiz, en fazla hafif nemli bir bezle temizleyin ve asla aşındırıcı veya yakıcı temizlik maddesi kullanmayın. Ürüne su, sıvı veya nem girmemesi için ekstra özen gösterin.
- Ürünü yoğun güneş ışınlarına veya ısıya maruz bırakmayın. Ortam sıcaklığı -5 ila +35°C arasında olmalıdır.

### 4. DEVREYE ALMA:

1. Oyuncu faresinin USB fişini, bilgisayarınızın bir USB portuna takın.
2. Fare aydınlatması üzerinden, bağlantının oluşturulduğunu ve bilgisayarın oyuncu faresi üzerinden kullanılabilirliğini hemen görebilirsiniz.

### 5. FONKSİYONLAR VE TUŞ DÜZENİ:

1. Sol fare tuşu
2. Sağ fare tuşu
3. Kaydırma tekerleği
4. İleri tuşu
5. Geri tuşu
6. DPI ayar tuşu

DPI ayar tuşu size her zaman düğmeye basarak 800, 1200, 1600 ve 2400 DPI çözünürlükleri arasında geçiş yapma ve böylece ilgili oyuna uygun hale getirmenize olanak tanır.

### 6. HATA GİDERME:

Sorunlar yaşarsanız lütfen aşağıdaki notları dikkate alın:

1. Oyuncu faresi, bilgisayar veya USB çoklayıcı ile doğrudan bağlantı gerektirmektedir. Bir sorun oluşması durumunda, öncelikle farklı bir USB yuvası üzerinden bağlantıyı deneyin.
2. USB fişini yuvadan çekin ve dikkatlice temizleyin.
3. Bilgisayarınızı yeniden başlatın.
4. Oyuncu faresi için farklı bir yüzey kullanın. Bir mouse pad kullanın.

### 7. TEKNİK VERİLER:

Model	GM3000
Bağlantı türü	1x USB
Kablo uzunluğu	1,6m
Güç kaynağı	5V --- 100 mA
Tuş sayısı	6
Çözünürlük (DPI)	800/1200/1600/2400
Tuşların kullanım ömrü (Vuruş)	3.000.000
Ölçüler (Genişlik)	126mm
Ölçüler (Yükseklik)	41mm
Ölçüler (Derinlik)	73mm
Ağırlık	114g
Renk	Siyah
Desteklenen işletim sistemleri	Windows® 2000, ME, XP, Vista®, Windows® 7/8/10, IOS®, Linux®

### 8. BAKIM VE TEMİZLİK:

#### ⓘ UYARI!

#### Kısa devre tehlikesi!

Gövde içine sızmış su veya farklı sıvılar bir kısa devreye neden olabilir.

- Ürünü asla suya veya başka sıvıların içine daldırmayın.
- Gövdenin içine suyun veya başka sıvıların sızmasına dikkat edin.

#### ⓘ UYARI!

#### Hasar tehlikesi!

Ürünün amacına uygun olmayan şekilde kullanılması halinde, üründe hasarlar meydana gelebilir.

- Aşındırıcı temizlik maddeleri, metal veya naylon kılıflı fırçalar ve bıçak, sert spatula ve benzeri keskin veya metal temizlik gereçleri kullanmayın. Bunlar yüzeye zarar verebilir.

1. Temizlik işleminden önce ürünü kapatın.
2. Ürünü yumuşak, kuru bir bezle temizleyin.
3. İnatçı kirlerde hafif nemli bir bez ve gerektiğinde biraz yumuşak deterjan kullanın.
4. Ardından tüm parçaların tamamen kurumaya bırakın.

### MUHAFAZA

Ürünü muhafaza edecekseniz önce tüm parçaların tamamen kuruması gerekmektedir.

- Ürünü daima kuru bir ortamda muhafaza ediniz.
- Ürünü çocukların erişemeyeceği, güvenli şekilde kapalı ve 5 °C ila 20 °C sıcaklıkta muhafaza ediniz (Oda sıcaklığı).

### AB UYGUNLUK BEYANI

CE AB Uygunluk Beyanı, birlikte verilen garanti belgesi üzerinde yer alan adres üzerinden talep edilebilir.

### İMHA

#### Ambalajın bertaraf edilmesi

Ambalajı türüne göre bertaraf edin. Mukavva ve kartonu kağıt toplama, folyoları değerli madde toplama noktalarna verin.

#### Ürünün bertaraf edilmesi

(Avrupa Birliği'nde ve değerli maddelerin ayrı toplanmasına yönelik sistemlere sahip diğer Avrupa Devletleri için geçerlidir)

#### Eski elektrikli cihazların ev atığı ile birlikte atılmasına izin verilmemektedir!

Ürünün kullanılması artık söz konusu değilse, her tüketici, **eski elektrikli cihazları ev atığından ayrı olarak örn.** belediye/mahalleye ait bir toplama noktasına vermekle yasal olarak yükümlüdür. Bu sayede, eski cihazların amacına uygun şekilde değerlendirilmesi ve çevreye yönelik olumsuz etkilerin önlenmesi sağlanmaktadır. Bu nedenle eski elektrikli cihazlar burada gösterilen sembol ile işaretlenmiştir.