



★★★
ULTIMATE



F-Verpresstecker 4-er Set (Ø 7 mm, RG 6)

Der SCHWAIGER® F-Verpresstecker ist für Koaxialkabel mit einem Durchmesser von etwa 7 mm (RG 6) geeignet. Die Verpresstechnik garantiert eine schnelle und sichere Verbindung. Außerdem hat der Stecker sehr hohe Schirmungseigenschaften (> 115 dB @1

GHz), ist durch eine spezielle Dichtung wasserdicht und hat eine sehr hohe Rückflussdämpfung.



ARTIKEL INFORMATION

Artikel-Nr.
EAN

FVS7004 531
4004005203851



Letzte Aktualisierung: 14.03.2016

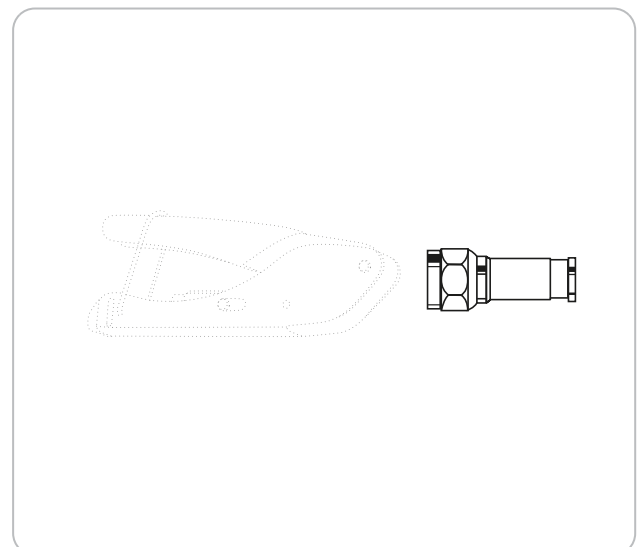


LEISTUNGSMERKMALE (FVS7004 531)

- Schnelle und sichere Verbindung von Stecker und Kabel
- Hohe Schirmungseigenschaft gewährleistet
- Sehr hohe Rückflusdämpfung
- Wasserdicht durch Dichtung

TECHNISCHE DATEN

Qualität	ULTIMATE
Anschlüsse	F-Stecker
Außendurchmesser	7 mm
Farbe	Silber
Inhalt (Packung)	4
Verpackungsart	Schiebeblister SBL1S



Letzte Aktualisierung: 14.03.2016