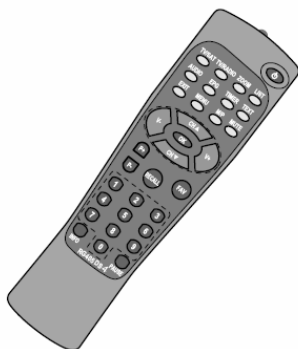
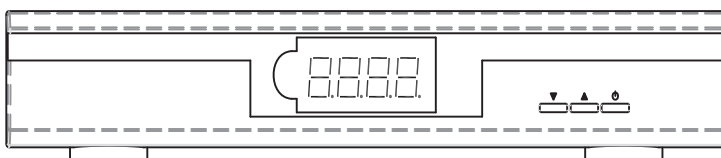


# SCHWAIGER<sup>®</sup>

Digitaler Satelliten-Receiver

## **DSR470 HDMI**

Bedienungsanleitung



**CE**

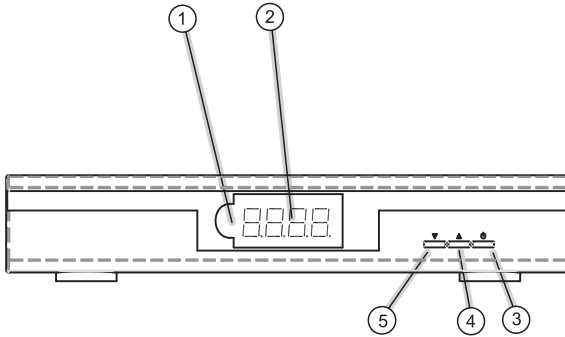
Änderungen und Irrtümer vorbehalten.  
Für Druckfehler übernehmen wir keine Haftung.

Version 1.1, 18.12.2007

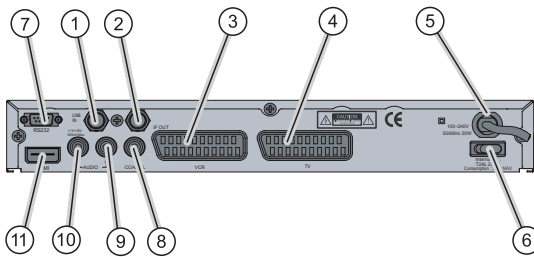
Lieber Kunde,  
im Sinne eines umweltfreundlichen Verhaltens bitten wir Sie, Ihren Receiver nach Gebrauch an der Rückseite am Netzschalter auszuschalten.  
Dadurch leisten Sie einen positiven Beitrag zum Umweltschutz und sparen Geld.

# Geräteübersicht DSR470 HDMI

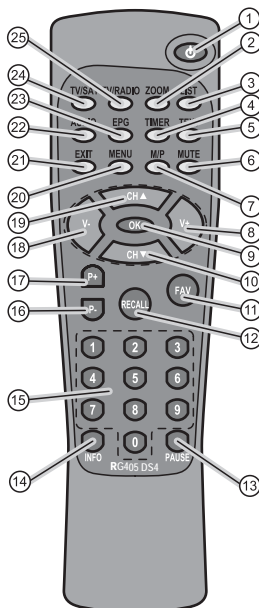
## Receiver Vorderseite



## Receiver Rückseite



## Fernbedienung



# Geräteübersicht

## Die Receiver Vorderseite

1	–	Infrarotempfänger für die Signale der Fernbedienung
2	LED Display	Zeigt aktuellen Programmplatz oder Uhrzeit an.
3	Taste StdBy	Einschalten und auf Standby-Betrieb schalten <i>Halten Sie diese Taste länger als 10 Sekunden gedrückt, werden die Werks-einstellungen wieder hergestellt. <b>Achtung!</b> Dadurch gehen Ihre persönlichen Einstellungen verloren.</i>
4	Taste CH+	Wechsel zum nächst höheren Programmplatz Cursor-Bewegung aufwärts
5	Taste CH–	Wechsel zum nächst niedrigeren Programmplatz Cursor-Bewegung abwärts

## Die Receiver Rückseite

1	LNB-IN	LNB-Anschluss für Antennen-Kabel
2	IF-OUT	LNB-Anschluss für einen zweiten Satelliten-Receiver
3	VCR(Eingang und Ausgang)	SCART-Anschluss Video-Gerät
4	TV (Ausgang)	SCART-Anschluss TV-Gerät
5	100–240 V~ 50/60 Hz, 20 W	Netz-Anschluss
6	ON/OFF	Netz-Schalter
7	RS 232	Serielle Schnittstelle
8	COAXIAL	Digitaler koaxialer Audio-Ausgang
9	AUDIO L	Stereo Audio-Anschluss Links
10	AUDIO R	Stereo Audio-Anschluss Rechts
11	HDMI Schnittstelle	Anschluss zur digitalen Übertragung von Audio und Video Signal.

## Die Fernbedienung

1	Standby	Einschalten und Standby-Betrieb
2	ZOOM	Bild vergrößern
3	LIST	TV-Programmliste aufrufen
4	TIMER	Timer aufrufen
5	TEXT	Teletext aufrufen
6	MUTE	Ton-Stummschaltung
7	M/P	Multi-Picture-Funktion, Bildvorschau aufrufen
8	V+	Lautstärke anheben/Cursor-Bewegung rechts
9	OK	Im Normalbetrieb: aktuelle Programmliste aufrufen. Im Menü: Menüpunkt bestätigen.
10	CH ▼	Wechsel zum nächst niedrigeren Programmplatz/ Cursor-Bewegung abwärts
11	FAV	Eigene Favoritenliste aufrufen.
12	RECALL	Wechsel auf das zuvor gewählte Programm
13	PAUSE	Standbild
14	INFO	Anzeige der Empfangsdaten des aktuellen Programms (Satfinder-Funktion)
15	0–9	Programm direkt auswählen, Zifferneingabe
16	P–	Im Normalbetrieb: Programmgruppen-Wechsel In TV-Programmliste: Zehnerblock-Umschaltung
17	P+	Im Normalbetrieb: Programmgruppen-Wechsel In TV-Programmliste: Zehnerblock-Umschaltung
18	V–	Lautstärke senken/Cursor-Bewegung links
19	CH ▲	Wechsel zum nächst höheren Programmplatz/ Cursor-Bewegung aufwärts
20	MENU	Hauptmenü aufrufen
21	EXIT	Menü oder Menüpunkt verlassen
22	AUDIO	Audio-Modus ändern
23	EPG	Elektronische Programm-Zeitschrift (wenn vom Sender angeboten)
24	TV/SAT	Wechsel zwischen Haus- und Satellitenantenne
25	TV/RADIO	Wechsel zwischen TV-Modus und Radio-Modus

## Vorwort

Diese Bedienungsanleitung hilft Ihnen beim

- bestimmungsgemäßen
- sicheren
- vorteilhaften

Gebrauch des digitalen Satelliten-Receivers, kurz Receiver genannt.

Wir setzen voraus, dass der Bediener des Receivers allgemeine Kenntnisse im Umgang mit Geräten der Unterhaltungselektronik hat.

Jede Person, die diesen Receiver

- montiert
- anschließt
- bedient
- reinigt
- entsorgt

muss den vollständigen Inhalt dieser Bedienungsanleitung zur Kenntnis genommen haben. Bewahren Sie diese Bedienungsanleitung immer in der Nähe des Receivers auf.

## Gestaltungsmerkmale

Verschiedene Elemente der Bedienungsanleitung sind mit festgelegten Gestaltungsmerkmalen versehen. So können Sie leicht unterscheiden, ob es sich um

normalen Text,

- Aufzählungen  
oder  
⇒ Handlungsschritte  
handelt.

---

# Inhaltsverzeichnis

Geräteübersicht .....	3
Die Fernbedienung .....	4
<b>Vorwort .....</b>	<b>5</b>
<b>Gestaltungsmerkmale .....</b>	<b>5</b>
<b>Inhaltsverzeichnis.....</b>	<b>6</b>
<b>Sicherheitshinweise .....</b>	<b>8</b>
 Grundlegende Sicherheitshinweise.....	8
Erläuterung der Sicherheitshinweise .....	12
Bestimmungsgemäßer Gebrauch.....	12
<b>Lieferumfang .....</b>	<b>13</b>
<b>Beschreibung.....</b>	<b>14</b>
<b>Receiver anschließen.....</b>	<b>18</b>
Das LNB-Kabel montieren .....	19
Anschluss mit HDMI-Kabel .....	22
Anschluss-Schema .....	23
Anschluss mit SCART-Kabel .....	24
Audio-Anschluss mit Cinch-Kabel .....	26
Anschluss eines Audio-Digital-Receivers .....	28
Die Antenne anschließen und grob ausrichten .....	30
<b>In Betrieb nehmen .....</b>	<b>36</b>
Fernbedienung.....	36
Der Receiver .....	38
<b>Bedienen.....</b>	<b>39</b>
Bildschirm-Einblendungen bei einem Programm-Wechsel .....	39
Benutzer-Oberfläche auf dem TV-Bildschirm .....	41
Menü-Aufbau .....	41
Menü-Aufbau .....	42
In den Menüs navigieren .....	44
Programm (Symbol: Fernseher) .....	45
Installation (Symbol: Sat-Antenne) .....	51
Systemeinstellungen (Symbol: Receiver).....	56
Einstellung (Symbol: Werkzeugkoffer) .....	62

---

Software-Update via Satellit .....	64
<b>Tasten mit Sonderfunktionen .....</b>	<b>65</b>
Umschalten TV/SAT .....	65
Umschalten TV/Radio .....	65
ZOOM .....	65
LIST .....	66
AUDIO .....	66
EPG .....	66
TEXT .....	67
M/P - Multipicture .....	67
MUTE .....	68
FAV .....	68
RECALL .....	69
INFO - Akustisches Signal zum Ausrichten der Satelliten-Antenne .....	69
0 - Sleptimer .....	69
PAUSE .....	70
<b>Demontieren .....</b>	<b>71</b>
<b>Reinigen .....</b>	<b>71</b>
<b>Tipps und Tricks/Probleme lösen .....</b>	<b>72</b>
<b>Entsorgen .....</b>	<b>76</b>
<b>Technische Daten .....</b>	<b>77</b>
<b>Hersteller .....</b>	<b>79</b>
<b>Konformitätserklärung .....</b>	<b>80</b>
<b>Glossar .....</b>	<b>81</b>

---

## Sicherheitshinweise

Lesen Sie die Sicherheitshinweise sorgfältig durch, bevor Sie den Receiver in Betrieb nehmen.

Beachten Sie alle Warnungen und Hinweise auf dem Gerät und in der Bedienungsanleitung.



### Grundlegende Sicherheitshinweise

#### Elektrischer Anschluss

- Trennen Sie bei Betriebsstörungen den Receiver von der Stromquelle. Hinweis: trotz Ausschaltens am rückseitigen Netzschalter ist der Receiver noch unter Spannung.
- Um Feuergefahr und die Gefahr eines elektrischen Schlags zu vermeiden, setzen Sie den Receiver weder Regen noch sonstiger Feuchtigkeit aus.
- Öffnen Sie niemals das Gehäuse. Andernfalls besteht die Gefahr eines elektrischen Stromschlags.
- Schließen Sie den Receiver nur an eine fachgerecht installierte Netz-Steckdose von 100–240 V, 50–60 Hz an.
- Die Gesamt-Stromaufnahme am Antennen-Anschluss des Receivers „LNB IN“ darf 300 mA nicht überschreiten.
- Ziehen Sie den Netzstecker aus der Steckdose, falls Sie das Gerät über einen längeren Zeitraum nicht benutzen. Ziehen Sie nur am Netzstecker, nicht am Kabel.
- Ziehen Sie bei Gewitter den Netzstecker des Receivers aus der Steckdose.



- 
- Schrauben Sie bei Gewitter das LNB-Kabel vom Receiver ab.
  - Sollten Fremdkörper oder Flüssigkeit in den Receiver gelangen, ziehen Sie sofort den Netzstecker aus der Steckdose. Lassen Sie das Gerät von qualifiziertem Fachpersonal überprüfen, bevor Sie es wieder in Betrieb nehmen. Andernfalls besteht die Gefahr eines elektrischen Stromschlags.
  - Beachten Sie bitte, dass die Stromquelle (Steckdose) leicht zugänglich ist.
  - Knicken oder quetschen Sie das Netzkabel nicht.
  - Wenn das Netzkabel beschädigt ist, müssen Sie den Receiver von Fachpersonal reparieren lassen bevor Sie ihn erneut verwenden. Es besteht sonst die Gefahr eines Stromschlags.
  - Lassen Sie Kinder niemals unbeaufsichtigt den Receiver benutzen, oder mit der Antennen-Anlage spielen.
  - Überlassen Sie Wartungsarbeiten stets qualifiziertem Fachpersonal. Andernfalls gefährden Sie sich und andere.
  - Trennen Sie bei Betriebsstörungen den Receiver von der Stromquelle.
  - Bezug von Ersatzteilen nur beim Hersteller.
  - Änderungen am Gerät führen zum Erlöschen der Verantwortung des Herstellers.
  - Schutzfolien entfernen.

---

## **Richtiger Standort**

- Stellen Sie den Receiver auf eine feste, ebene Unterlage.
- Vermeiden Sie die Nähe von:
  - Wärmequellen, wie z. B. Heizkörpern,
  - offenem Feuer, wie z. B. Kerzen,
  - Geräten mit starken Magnetfeldern, wie z. B. Lautsprechern.
  - Stellen Sie keine Gefäße mit Flüssigkeit (zum Beispiel Vasen) auf den Receiver.
- Vermeiden Sie direkte Sonneneinstrahlungen und Orte mit außergewöhnlich viel Staub.
- Decken Sie niemals die Lüftungsschlitze ab. Sorgen Sie für ausreichende Belüftung des Receivers.
- Stellen Sie keine schweren Gegenstände auf den Receiver.
- Wenn Sie den Receiver von einer kalten in eine warme Umgebung bringen, kann sich im Inneren des Receivers Feuchtigkeit niederschlagen. Warten Sie in diesem Fall etwa eine Stunde, bevor Sie ihn in Betrieb nehmen.
- Verlegen Sie das Netzkabel und das Antennenkabel so, dass niemand darauf treten oder darüber stolpern kann.

---

## **Der richtige Umgang mit Batterien**

- Batterien können Giftstoffe enthalten. Achten Sie darauf, dass Batterien nicht in die Hände von Kindern gelangen. Kinder könnten Batterien in den Mund nehmen und verschlucken.
- Auslaufende Batterien können Beschädigungen an der Fernbedienung verursachen. Wenn der Receiver längere Zeit nicht benutzt wird, nehmen Sie die Batterien aus der Fernbedienung.
- Batterien können Giftstoffe enthalten. Entsorgen Sie die Batterien deshalb unbedingt entsprechend der geltenden gesetzlichen Bestimmungen/umweltgerecht. Werfen Sie die Batterien niemals in den normalen Hausmüll.
- Setzen Sie die Batterien nie offenem Feuer oder starker Hitze aus, da sonst Explosionsgefahr besteht.
- Ersetzen Sie die Batterien immer durch denselben Typ.

---

## Erläuterung der Sicherheitshinweise

In der Bedienungsanleitung finden Sie folgende Kategorien von Sicherheitshinweisen:



### **Gefahr!**

Hinweise mit dem Wort GEFÄHR warnen vor möglichen Personenschäden.



### **Achtung!**

Hinweise mit dem Wort ACHTUNG warnen vor möglichen Sach- oder Umweltschäden.

- ① Diese Hinweise enthalten besondere Angaben zum wirtschaftlichen Gebrauch des Receivers.

## Bestimmungsgemäßer Gebrauch

Der Receiver dient dem Empfang von unverschlüsselten digitalen Satelliten-Programmen (free-to-air) im privaten Bereich. Er ist ausschließlich für diesen Zweck bestimmt und darf nur dafür verwendet werden. Dazu gehört auch die Beachtung aller Informationen dieser Bedienungsanleitung, insbesondere der Sicherheitshinweise.

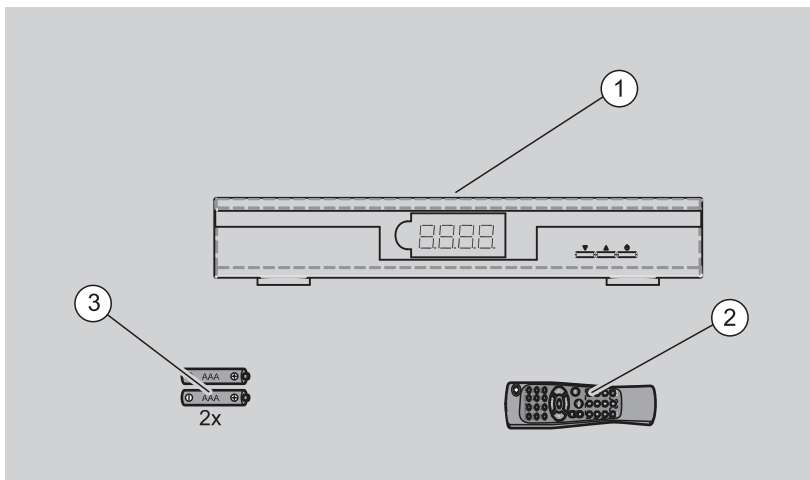
Jede andere Verwendung gilt als nicht bestimmungsgemäß und kann zu Sachschäden oder sogar zu Personenschäden führen. Sie bedeutet zudem den sofortigen Garantieverlust.

Der Hersteller übernimmt keine Haftung für Schäden, die durch nicht bestimmungsgemäßen Gebrauch entstehen.

---

## Lieferumfang

Kontrollieren Sie nach dem Kauf den Lieferumfang. Der Lieferumfang kann je nach Modell variieren, beachten Sie die Angaben auf der Verpackung.



Nr.	Anzahl	Erklärung
1	1	Receiver
2	1	Fernbedienung
3	2	Batterien Typ LR 03/AAA/1,5 V
4	1	Bedienungsanleitung (nicht abgebildet)

---

## Beschreibung

Mit dem Receiver können Sie unverschlüsselte digitale Satelliten-Programme (free-to-air) über eine Satelliten-Antenne empfangen.

**Sie brauchen den Receiver vorerst nicht zu programmieren.**

**Die wichtigsten Sender und Satelliten sind vorprogrammiert.**

Die Satelliten-Antenne muss auf den gewünschten Satelliten ausgerichtet sein.

Der Receiver sucht weitere neue Programme, sobald Sie den automatischen Sender-Suchlauf für diesen Satelliten starten. Nicht vorprogrammierte Satelliten können hinzugefügt werden.

Alle Receiver-Einstellungen können Sie leicht über die Benutzer-Oberfläche (Menü) auf dem TV-Bildschirm vornehmen.

Die mehrsprachige Benutzer-Oberfläche unterstützt folgende Sprachen:

- deutsch
- griechisch
- kroatisch
- tschechisch
- dänisch
- holländisch
- ungarisch

- 
- norwegisch
  - polnisch
  - slowakisch
  - schwedisch
  - slowenisch
  - englisch
  - französisch
  - türkisch
  - spanisch
  - italienisch
  - portugiesisch

**Ab Werk sind folgende Satelliten vorprogrammiert:**

- ASTRA1 19,2°E
- Hotbird 13,0°E
- Türksat 42°E
- ASTRA2 28,2°E
- Sirius2 4,8°E
- Amos/Atlantic 4-5°W
- HispaSat 30°W
- Eutel W2 16°E
- HellasSat 39°E
- ASTRA 23,5E

**Weitere Ausstattungsmerkmale:**

- Software-Update via Satellit ASTRA1 19,2°E, oder über den RS232-Anschluss auf der Geräterückseite.

- 
- Kurze Umschaltdauer, schneller Bootvorgang beim Einschalten
  - Speichern des zuletzt gesehenen Programms (Last Station Memory)
  - LNB-Steuerlogik (Ton 0/22 kHz), max. Stromabgabe für LNB 300 mA
  - Symbolrate 1–35 Mb/s und Frequenzeingang 950–2150 MHz
  - Manuelle PID Eingabe möglich
  - 3 Tasten an der Frontblende
  - plug and play
  - **Leistungsaufnahme im Standby-Betrieb sensationelle ca. 2 Watt.**
  - Netzanschluss 100–240 V, 50/60 Hz
  - 4500 Programmspeicherplätze
  - Kindersicherung (voreingestelltes Passwort: 0000)
  - 1 Favoritenliste und 8 Programmgruppen
  - Automatischer Sender-Suchlauf
  - Sender-Listeneditor
  - Analoger Tonausgang über Cinch-Stecker (Stereo), Lautstärkeregelung über Fernbedienung möglich
  - AC3 koaxialer Ausgang (Digital-Audio)
  - 2 Euro-SCART-Anschlüsse, für TV- und Videogerät (VCR)
  - Im Standby-Betrieb Durchschleif-Funktion zum Anschluss eines Analog-Receivers (loop through)
  - Super-Fast-Videotext mit einem Speicher von 800 Seiten



- 
- Digitaler Radio-Empfang, Radio-Hintergrundbild (Background-Display)
  - Hochwertiger HDMI-Ausgang zur Übertragung digitaler Bild- und Tonsignale
  - DiSEqC 1.0, 1.2, USALS, wird unterstützt, wenn entsprechende Antennen-Anlage angeschlossen wird
  - SWAP-Funktion (über Recall-Taste)
  - Bildschirm-Formate einstellbar auf 4:3, 16:9 und automatisch (letterbox)
  - 8-fach Multi-Funktionstimer an EPG gekoppelt, Sleep-Timer
  - Elektronische Programmzeitschrift EPG (bis zu 14 Tage im Voraus, programmabhängig)
  - SCPC/MCPC-Empfangsnorm C/Ku-Band–Satelliten
  - Automatische Wahl der Fernseh-Norm mit Videoumwandler
  - Digitaler Sat-Finder optisch + akustisch zum Ausrichten der Satelliten-Antenne.
- ① Zusätzlich können Sie über unsere Hotline einen passenden Programm-Editor erhalten. Mit Ihrem Computer können Sie dann die Programmlisten des Receivers bearbeiten. Bitte beachten Sie hierzu die Informationen auf unserer Homepage.

---

## Receiver anschließen

Der Receiver wird über ein Koaxial-Kabel mit Ihrer Satelliten-Antenne verbunden. Bevor Sie den Receiver anschließen können, müssen Sie gegebenenfalls ein Koaxial-Kabel anfertigen.

- ① Das Koaxial-Kabel gehört nicht zum Lieferumfang.



### **Achtung!**

Verbinden Sie den Receiver erst mit dem Stromnetz, wenn Sie ihn ordnungsgemäß an alle Geräte und die Antenne angeschlossen haben. Andernfalls kann der Receiver beschädigt werden.

Das Drahtgeflecht und der innere Leiter des Koaxial-Kabels führen während des Betriebs Strom.

---

## Das LNB-Kabel montieren

(vgl. Montage-Schema auf der nachfolgenden Seite)

Zur Montage der F-Stecker auf das Koaxial-Kabel benötigen Sie ein Messer (ideal: Abisolierzange) und einen Seitenschneider.

- ① Beim Abisolieren dürfen weder der innere Leiter, die Folie noch das Drahtgeflecht beschädigt werden.
  
- ⇒ Trennen Sie an jedem Ende 8 mm Koaxial-Kabel bis auf den inneren Leiter ab.
- ⇒ Trennen Sie vorsichtig 10 mm der äußeren Isolierung ab, so dass das Drahtgeflecht frei liegt.
- ⇒ Stülpen Sie das Drahtgeflecht nach hinten und drehen Sie es über die äußere Isolierung, so dass es den inneren Leiter nicht berührt.
- ⇒ Entfernen Sie die innere Isolierung mit der sich darüber befindenden Folie bis 2 mm vor dem Drahtgeflecht.



### **Achtung!**

Das Drahtgeflecht und die Folie dürfen den inneren Leiter nicht berühren. Die Folie muss die Innenisolierung umschließen und darf nicht beschädigt werden.

- ⇒ Drehen Sie den F-Stecker auf das zurück gestülpte Drahtgeflecht, bis der Stecker an die innere Isolierung anstößt.

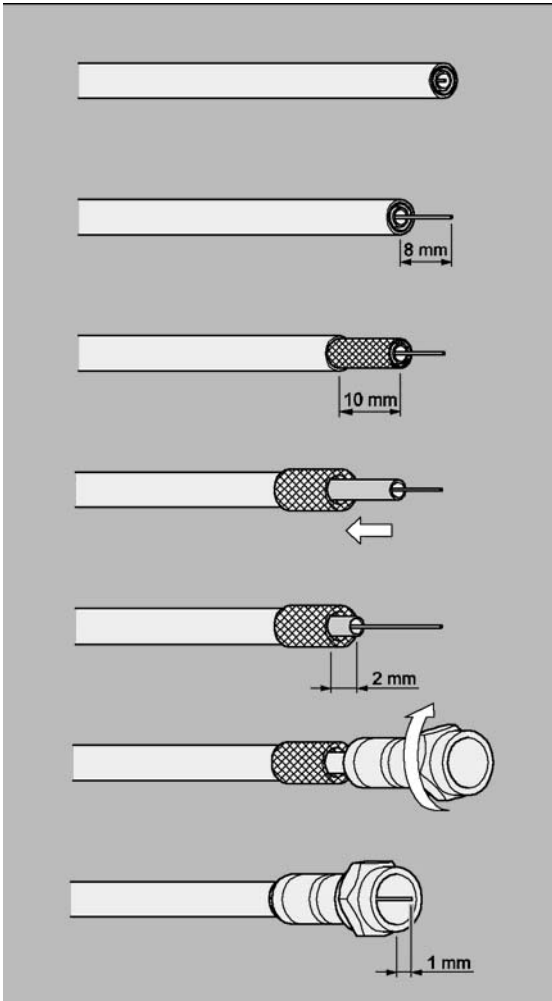
---

① Es darf kein Drahtgeflecht hinten am Stecker-  
Ende überstehen.

⇒ Kürzen Sie den Innenleiter mit einem Seitenschneider,  
so dass er maximal 1 mm aus dem Stecker ragt.

---

## Montage-Schema



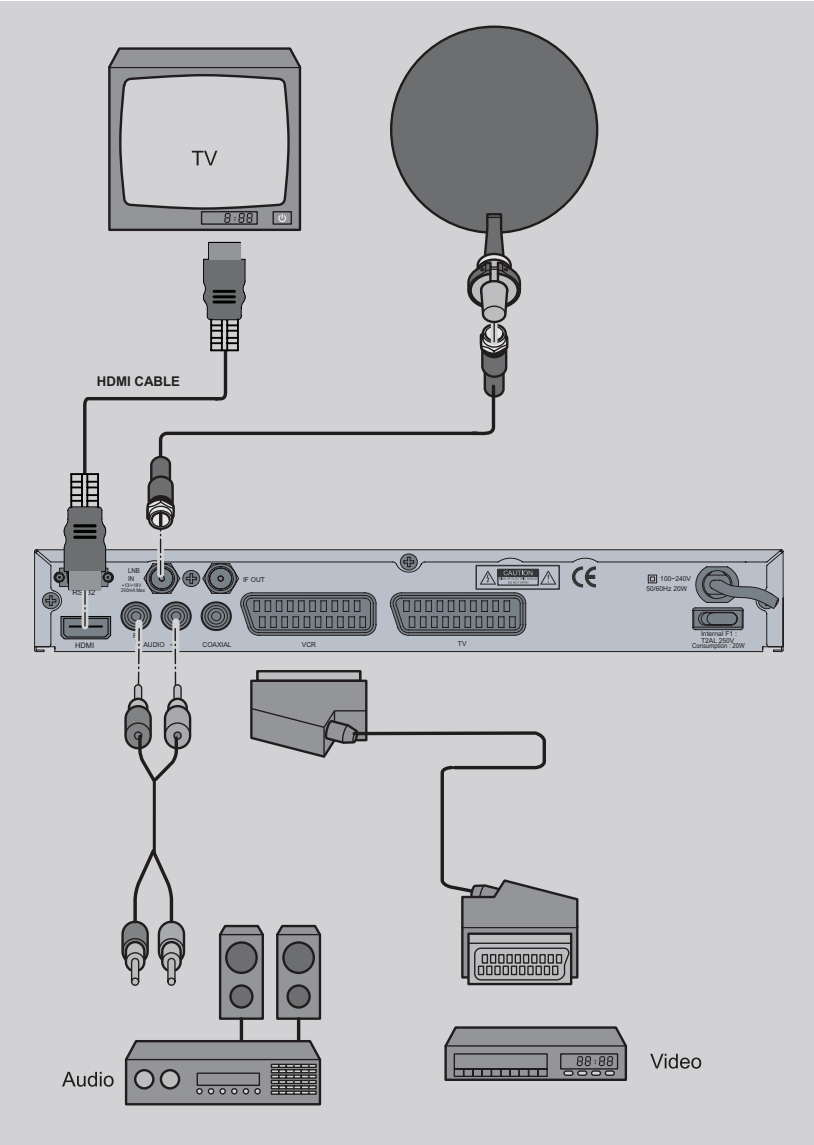
- ⇒ Schrauben Sie den F-Stecker des Koaxial-Kabels auf den Antennen-Anschluss „LNB IN“ am Receiver. Das andere Ende des Koaxial-Kabels schrauben Sie am LNB fest.

---

## **Anschluss mit HDMI-Kabel**

- ⇒ Stecken Sie das HDMI-Kabel in die HDMI-Buchse „HDMI“ am Receiver.
  - ⇒ Verbinden Sie das HDMI-Kabel mit dem TV-Gerät. Bitte beachten Sie die Bedienungsanleitung des TV-Geräts.
  - ⇒ Wenn Sie ein Video-Gerät anschließen möchten, stecken Sie ein Scart-Kabel in die Scart-Buchse „VCR“ am Receiver.
  - ⇒ Verbinden Sie das Scart-Kabel mit dem Video-Gerät. Beachten Sie die Bedienungsanleitung des Video-Geräts.
  - ⇒ Wenn Sie eine Stereo-Anlage anschließen möchten, stecken Sie die Cinch-Stecker des Cinch-Kabels in die Buchsen „AUDIO R“ und „AUDIO L“ des Receivers.
- ⓘ Beachten Sie, dass das Scart- und das HDMI-Kabel nicht zum Lieferumfang gehören.

# Anschluss-Schema



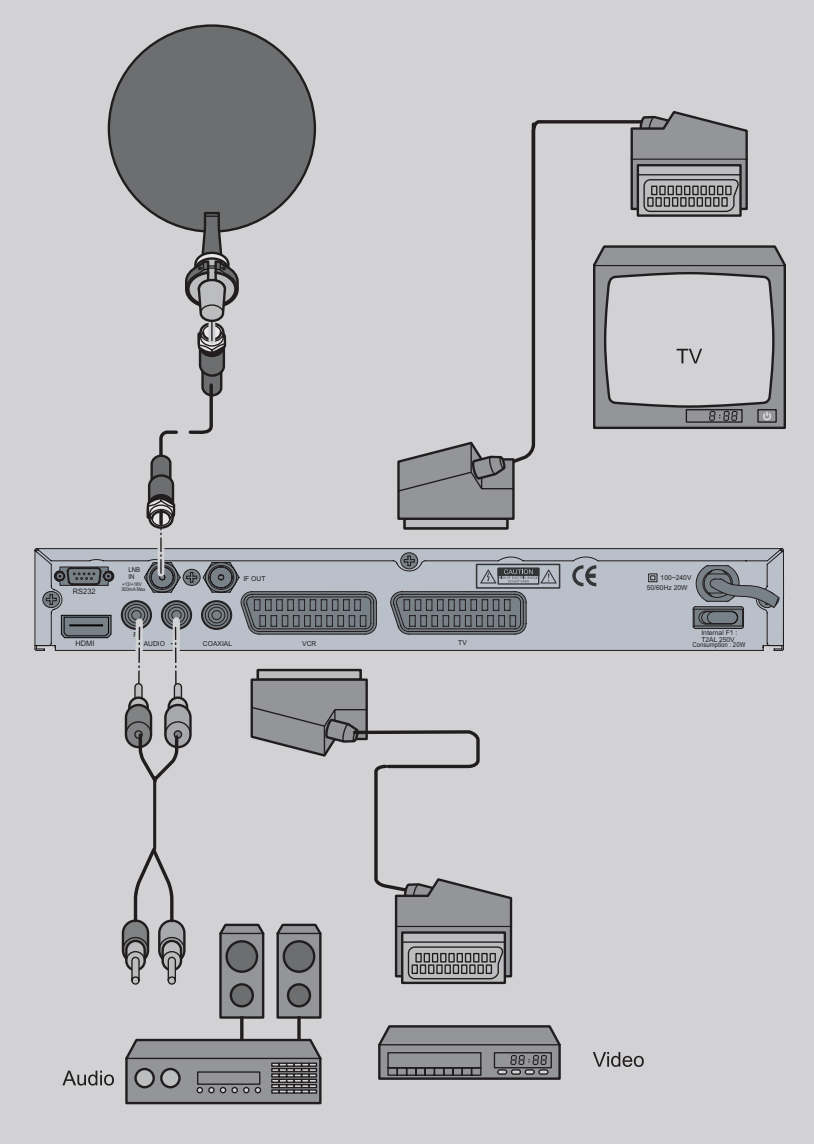
---

## **Anschluss mit SCART-Kabel**

- ⇒ Stecken Sie das SCART-Kabel in die SCART-Buchse „TV“ am Receiver.
  - ⇒ Verbinden Sie das SCART-Kabel mit dem TV-Gerät. Beachten Sie die Bedienungsanleitung des TV-Geräts.
  - ⇒ Wenn Sie ein Video-Gerät anschließen möchten, stecken Sie ein Scart-Kabel in die Scart-Buchse „VCR“ am Receiver.
  - ⇒ Verbinden Sie das Scart-Kabel mit dem Video-Gerät. Beachten Sie die Bedienungsanleitung des Video-Geräts.
  - ⇒ Wenn Sie eine Stereo-Anlage anschließen möchten, stecken Sie die Cinch-Stecker des Cinch-Kabels in die Buchsen „AUDIO R“ und „AUDIO L“ des Receivers.
- ① Beachten Sie, dass das Scart-Kabel nicht zum Lieferumfang gehört.



# Anschluss-Schema



---

## Audio-Anschluss mit Cinch-Kabel

Um den Ton über Ihre Stereo-Anlage wiederzugeben, verbinden Sie diese mit einem Cinchkabel mit dem Receiver.

- ⇒ Verbinden Sie die Anschlüsse „AUDIO-R“ und „AUDIO-L“ des Receivers mit den Audio-Eingängen der Stereo-Anlage.



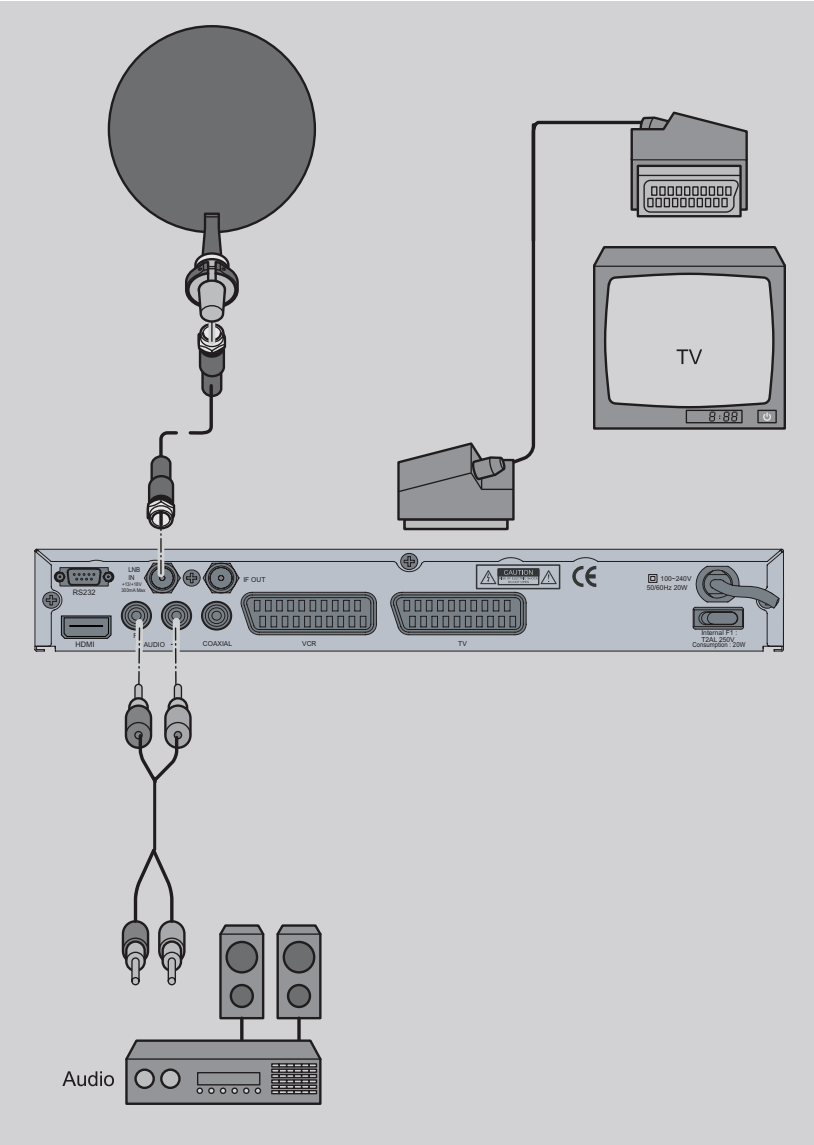
### **Achtung!**

Verbinden Sie niemals den Phono-Eingang Ihrer Stereo-Anlage mit dem Receiver, das kann Ihre Stereo-Anlage zerstören.

Beachten Sie unbedingt die Angaben zum Anschluss eines Cinch-Kabels in der Bedienungsanleitung Ihrer Stereo-Anlage.

- ① Das Cinch-Kabel gehört nicht zum Lieferumfang.
- ① Wenn Sie die digitale Radiofunktion Ihres Receivers nutzen, brauchen Sie Ihr TV-Gerät nicht einzuschalten. Die Tonausgabe erfolgt über die angeschlossene Stereo-Anlage. Lediglich für die Auswahl der Radiostation benötigen Sie Ihr TV-Gerät zur Orientierung.

# Anschluss-Schema



---

## **Anschluss eines Audio-Digital-Receivers**

Wenn Sie die 5-Kanal-Audioübertragung (Dolby Digital Klang/AC3) nutzen wollen, müssen Sie Ihren Audio-Digital Receiver mit dem koaxialen Ausgang des Receivers verbinden.



### **Achtung!**

Verbinden Sie niemals den Phono-Eingang Ihrer Stereo-Anlage mit dem Receiver, das kann Ihre Stereo-Anlage zerstören.

Beachten Sie unbedingt die Angaben zum Anschluss eines Cinch-Kabels in der Bedienungsanleitung Ihrer Stereo-Anlage.



### **Achtung!**

Beachten Sie unbedingt die Angaben zum Anschluss in der Bedienungsanleitung Ihres Audio-Digital-Receivers.

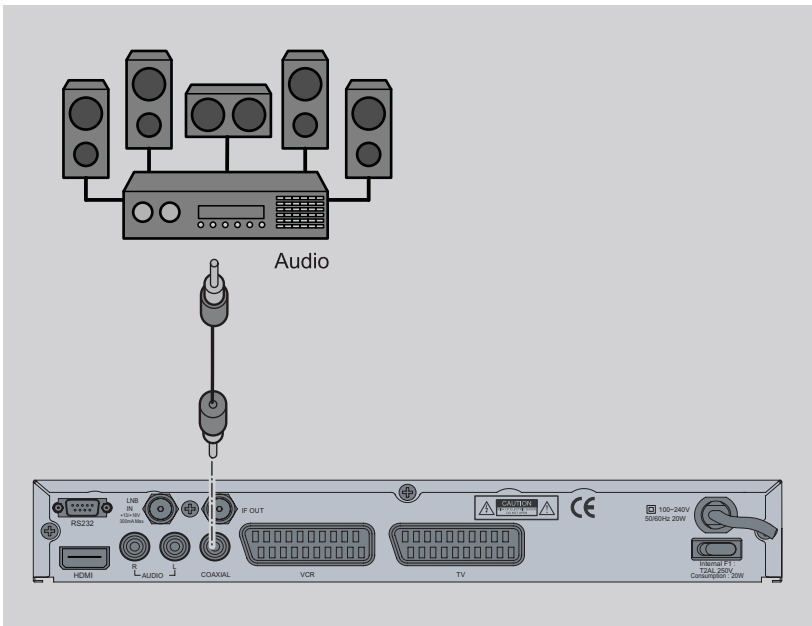
- ① Das Koaxial-Kabel gehört nicht zum Lieferumfang.
- ① Zum Radio-Empfang muss Ihr TV-Gerät nicht eingeschaltet sein.  
Wenn Sie den TV-Ton über Ihre Stereo-Anlage empfangen möchten, müssen Sie das TV-Gerät einschalten.

---

## Anschluss koaxialer Digitalausgang

- ⇒ Stecken Sie das Koaxial-Kabel in den Anschluss „COAXIAL“ am Receiver.
- ⇒ Verbinden Sie das Koaxial-Kabel mit dem Audio-Digital-Receiver.

## Anschluss-Schema



---

## Die Antenne anschließen und grob ausrichten

Bevor Sie die Antenne ausrichten, müssen Sie das Antennenkabel an den LNB anschließen.

- ① Beachten Sie auch die Bedienungsanleitung Ihrer Satelliten-Antenne.



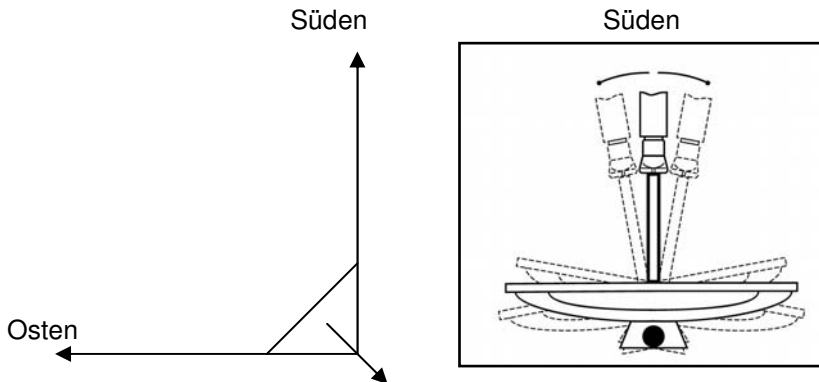
### **Achtung!**

Der Receiver darf erst an die Stromversorgung angeschlossen sein, wenn Sie das Antennenkabel an den Receiver angeschlossen haben.

- ⇒ Schrauben Sie den F-Stecker an den Anschluss des LNB.

Wenn Sie Ihre Satelliten-Anlage noch nicht montiert und ausgerichtet haben, müssen Sie zunächst einen geeigneten Standort für die Montage der Antenne suchen. Hierbei ist zu beachten, dass die Antenne südöstlich ausgerichtet werden muss. Das heißt, wenn Sie hinter Ihrer Antenne stehen, müssen Sie freie Sicht in Richtung Südosten haben. Bitte beachten Sie, dass die Antenne nie hinter einer Balkonbrüstung, Hausbrüstung oder sonstigen Hindernissen (z. B. Bäume) montiert werden darf.

- ① Bei der Suche nach der südlichen Richtung hilft Ihnen der Stand der Sonne. Die Sonne steht während der Sommerzeit um 12 Uhr und während der Winterzeit um 13 Uhr genau im Süden.



Dieses Blickfeld müssen Sie haben, wenn Sie hinter der Antenne stehen.

In diesem 90 ° Winkel liegen fast alle gängigen Satellitenpositionen wie z.B. ASTRA1 19,2 °E, Eutelsat Hotbird 13 °E, Türksat 42 °E.

Je nachdem, welchen Satelliten Sie empfangen wollen, muss in diesem Winkel freie Sicht ohne Hindernisse sein. Dies muss vor allem bei der Montage an einer Wand beachtet werden. Vergewissern Sie sich, bevor Sie eine entsprechende Wandhalterung (nicht unbedingt im Lieferumfang enthalten) an Ihrer Hauswand befestigen, ob Sie Ihre Antenne auch so weit drehen können, ohne an die Hauswand anzustoßen.

Nachdem Sie alle Verbindungen hergestellt haben, können Sie nun beginnen, die Antenne einzurichten. Bitte überprüfen Sie nochmals, ob der Receiver mit dem LNB an der Antenne verbunden ist und der Receiver mit Ihrem TV-Gerät verbunden ist. Wenn diese Kabelverbindungen

---

korrekt hergestellt wurden, können Sie die Geräte einschalten.

### **Erster Schritt:**

Schalten Sie Ihr TV-Gerät ein. Bitte beachten Sie, dass Ihr TV-Gerät mit dem Receiver abgeglichen ist. Bei Scart-Verbindung muss das TV-Gerät auf dem richtigen AV-Kanal sein.

### **Zweiter Schritt:**

Schalten Sie nun den Receiver ein. Bitte beachten Sie hierbei, dass der Receiver für die gängigsten Satelliten und deren Programme vorprogrammiert ist und Sie die Programmplätze nur über die Nummerntastatur der Receiver-Fernbedienung eingeben müssen:

### **Beispiel:**

Wenn Sie den Satellit ASTRA1 19,2°E empfangen möchten, müssen Sie zum Ausrichten der Antenne Ihren Receiver auf Programmplatz 1 stellen. Dasselbe gilt auch für andere Satelliten wie z.B. Hotbird. Wenn Sie Ihre Antenne auf Hotbird ausrichten möchten, müssen Sie ein vorprogrammiertes Programm von Hotbird an Ihrem Receiver aufrufen.

### **Dritter Schritt:**

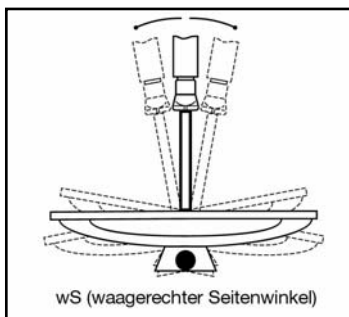
Richten Sie nun Ihre Antenne auf den von Ihnen ausgesuchten Satelliten aus. Hierzu gibt es mehrere Möglichkeiten. Die einfachste und kostengünstigste Lösung ist wie folgt:



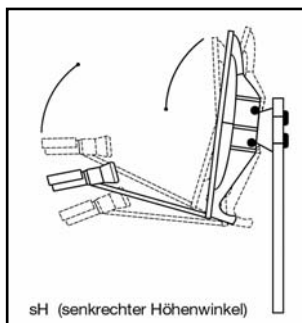
---

Stellen Sie sich hinter Ihre Antenne und stellen Sie die Antenne ganz senkrecht (siehe Zeichnung B). Achten Sie darauf, dass das Empfangsteil der Antenne nach Süden zeigt (siehe Zeichnung A).

Süden

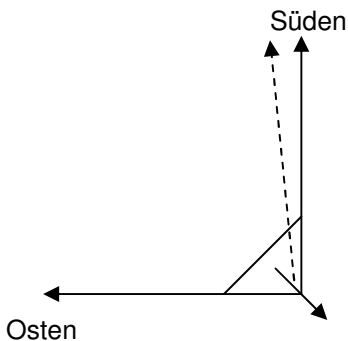


Zeichnung A



Zeichnung B

Drehen Sie nun Ihre Antenne unter Beobachtung des TV-Gerätes langsam nach Osten (links), bis das Empfangsteil genau nach Osten zeigt, also um 90 ° drehen. Siehe Zeichnung C



- 
- ① Bei digitalem Sat-Empfang empfängt der Receiver das Sendesignal etwas zeitversetzt. Drehen Sie deshalb die Antenne sehr langsam und warten Sie bei jeder Position einige Sekunden, bis der Receiver im Bildschirmmenü die Signalstärke anzeigt.

Stellen Sie nun Ihre Antenne um  $1^\circ$  steiler. Ziehen Sie hierfür oben an der Antenne. Nun führen Sie die Antenne langsam wieder zurück bis zum Ausgangspunkt in Richtung Süden. Stellen Sie nun die Antenne wieder  $1^\circ$  steiler und führen Sie die Antenne wieder nach links Richtung Osten. Diese Schritte wiederholen Sie so lange, bis sich der Höhenwinkel und Seitenwinkel z.B. für ASTRA1 bei  $19,2^\circ$  Ost kreuzt und Sie auf Ihrem TV-Gerät das eingestellte Programm empfangen.

Bitte überprüfen Sie jetzt nochmals, ob Sie das am Receiver eingestellte Programm empfangen und schalten Sie mit der Fernbedienung mit der CH▲ CH▼ Taste am Receiver die Programme weiter.

Haben Sie den gewünschten Satelliten, so optimieren Sie die Ausrichtung der Antenne so lange, bis Sie auf allen Kanälen ein sauberes Bild haben. Dies erreichen Sie durch optimale Einstellung des Höhen- und Seitenwinkels. (siehe Zeichnung A und B). Bitte verwenden Sie ferner die Anzeige der Signalstärke und Signalqualität, welche Sie durch Drücken der INFO-Taste erhalten.

---

Zuletzt ziehen Sie alle Schrauben sorgfältig an, damit sich die Einstellung Ihrer Antenne nicht mehr verändern kann.

---

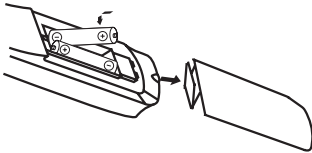
## In Betrieb nehmen

### Fernbedienung

Für die Fernbedienung benötigen Sie zwei Batterien vom Typ Micro:

LR 03/AAA/1,5 V

⇒ Öffnen Sie das Batteriefach.



- ⇒ Legen Sie zwei Batterien unter Beachtung der vorgegebenen Polarität in das Batteriefach ein und schließen Sie den Batteriefachdeckel wieder sorgfältig, bis der Deckel einrastet.
- ⇒ Tauschen Sie schwächer werdende Batterien rechtzeitig aus, ansonsten ist die Sendeleistung der Fernbedienung zu schwach.
- ⇒ Tauschen Sie immer beide Batterien gleichzeitig aus und verwenden Sie Batterien des gleichen Typs.
- ⇒ Prüfen Sie bitte mindestens einmal jährlich die Batterien Ihrer Fernbedienung.
- ⇒ Wenn eine Batterie ausgelaufen ist, ziehen Sie Schutzhandschuhe an und reinigen Sie das Batteriefach mit einem trockenen Tuch.



### **Achtung!**

Batterien können Giftstoffe enthalten, die die Gesundheit und die Umwelt schädigen. Entsorgen Sie

---

die Batterien deshalb unbedingt entsprechend den geltenden gesetzlichen Bestimmungen. Werfen Sie die Batterien niemals in den normalen Hausmüll.

Die Fernbedienung übermittelt Infrarot-Signale an den Receiver. Die Funktion der Tasten entnehmen Sie bitte der Übersicht der Fernbedienung.

⇒ Richten Sie die Fernbedienung auf die Vorderseite des Receivers und drücken Sie einmal kurz die entsprechende Taste.

---

## Der Receiver



### **Achtung!**

Kontrollieren Sie den ordnungsgemäßen Anschluss aller Geräte und der Antenne, bevor Sie den Receiver mit dem Stromnetz verbinden.

- ⇒ Stecken Sie die Netz-Stecker der angeschlossenen Geräte in die Netz-Steckdose und schalten Sie die angeschlossenen Geräte ein.
- ⇒ Schalten Sie den AV-Kanal am TV-Gerät ein. Sofern das TV-Gerät die vom Receiver ausgegebene Schaltspannung erkennt, schaltet es automatisch in den AV-Betrieb.
- ⇒ Stecken Sie den Netz-Stecker des Receivers in die Netz-Steckdose. Schalten Sie an der Receiver-Rückseite den Netz-Schalter ein. Das Gerät befindet sich im Normal-Modus. Der aktuelle Programmplatz wird an der Frontblende angezeigt.

Der Receiver wird mit vorprogrammierten Fernseh-Programmen ausgeliefert und kann direkt benutzt werden. Wenn Sie feststellen möchten, ob es neue Programme gibt, aktivieren Sie einen Programm-Suchlauf. Lesen Sie dazu die Informationen weiter unten.

- ① Um in den Standby-Modus zu gelangen, drücken Sie die rote Taste oben rechts auf der Fernbedienung. Die aktuelle Uhrzeit wird am Gerät angezeigt. Das Gerät verbraucht dabei nur ca. 2 Watt. Dies ist ein aktuell sehr niedriger Stromverbrauchs-Wert.






---

## Bedienen

### Bildschirm-Einblendungen bei einem Programm-Wechsel

Bei einem Programm-Wechsel wird am Bildschirm eine Informationsleiste eingeblendet.

In dieser Informationsleiste finden Sie folgende Hinweise:

	Programm-Name
	Empfangener Satellit
	Aktuelles Datum
	Aktuelle Uhrzeit (Entsprechend der Voreinstellung im Menüpunkt „Zeit“)
	Speicherplatz
<b>TXT-Symbol</b> 	Wird angezeigt, wenn der gewählte Sender Teletext anbietet.
<b>EPG-Symbol</b> 	Wird angezeigt, wenn der gewählte Sender die Programm-Zeitschrift anbietet.
<b>Herz-Symbol</b> 	Das Herz-Symbol wird angezeigt, wenn Sie das Programm in Ihre Favoritenliste aufgenommen haben.
<b>Programm-Gruppen-Symbol</b>	Das entsprechende Programm-Gruppen-Symbol wird angezeigt, wenn Sie das Programm in Ihre Programmliste aufgenommen haben. Eine

	Übersicht über die Programmgruppensymbole finden Sie nachfolgend.
<b>Info</b>	Für aktuelle „Jetzt“ und nachfolgende Sendung „Danach“.
<b>Info</b>	Über gerade aktive Programmliste.

## Programmgruppen-Symbole

Symbol	Programmgruppe
	Sport
	Nachrichten
	Musik
	Film
	Shopping
	Erziehung
	Freizeit

- ① Sollte das aktuelle Programm der allgemeinen Programmgruppe angehören, so wird kein Symbol eingeblendet.



---

## Benutzer-Oberfläche auf dem TV-Bildschirm

Über die Menüs der Benutzer-Oberfläche können Sie individuelle Einstellungen Ihres Receivers vornehmen. Dazu müssen Receiver und TV-Gerät eingeschaltet und mit einem Kabel (SCART oder CINCH) verbunden sein. Drücken Sie die „MENU“-Taste. Das Hauptmenü wird angezeigt. Mit der „EXIT“-Taste oder erneutem Drücken auf die „MENU“-Taste können Sie dieses wieder verlassen.

### So können Sie sich in den Menüs orientieren

- Oben (Pfeil 1): Menü-Name  
(dazu werden unten Funktions-Symbole angezeigt)
- Nachfolgend (Pfeil 2): Untermenü oder Menüpunkte
- Unten (Pfeil 3): Die Informationsleiste zeigt Ihnen die Tasten, mit denen Sie sich im aktuellen Menü bewegen können.



---

## Menü-Aufbau

Hauptmenü	Untermenü	Erläuterung
Sprache (Symbol: zugehörige Landesflagge)	Sprachauswahl	Auswahl der Sprache, in der das OSD-Menü dargestellt werden soll.
Programm (Symbol: Fernseher)	TV-Programmliste	siehe folgenden Text
	Radio-Programmliste	siehe folgenden Text
	Alle löschen	siehe folgenden Text
Installation (Symbol: Sat- Antenne)	Antenneneinstellung	siehe folgenden Text
	Transponder-Suche	siehe folgenden Text
	Suchen- Voreinstellung	siehe folgenden Text
	Automatischer Suchlauf	siehe folgenden Text
System- einstellungen (Symbol: Receiver)	Audiokanäle	siehe folgenden Text
	TV-System	siehe folgenden Text
	Sendereinstellungen	siehe folgenden Text
	Zeit- & Timer- Einstellung	siehe folgenden Text
	OSD Einstellung	siehe folgenden Text
	PIN	siehe folgenden Text
	LNB- Stromversorgung	siehe folgenden Text
Einstellung	Werkseinstellung	siehe folgenden Text
	Software-Update	siehe folgenden Text

---

(Symbol: Werkzeugkoffer)	Spiele	siehe folgenden Text
	Information	siehe folgenden Text

---

## In den Menüs navigieren

In den Menüs navigieren Sie mit den Tasten CH▲, CH▼, V+, V-. Gewählte Menüpunkte werden markiert. Mit der OK-Taste erfolgt die Auswahl. Mit der EXIT-Taste können Sie das Menü verlassen. Änderungen müssen zusätzlich bestätigt werden. Zusätzlich werden in weiteren Untermenüs die Zahlentasten benötigt.

- ① In jedem Menü wird Ihnen unten eine Hinweiszeile angezeigt, die auch alle Auswahlmöglichkeiten bietet.

### **Beispiel: Receiver auf Sommerzeit einstellen.**

Taste MENU, Systemeinstellungen auswählen, Taste OK, Zeit- & Timer-Einstellung auswählen, Taste OK, Zeit auswählen, Taste OK. Im Punkt GMT Differenz „GMT+02:00“ einstellen. Mit Taste EXIT das Menü verlassen.

- ① Einstellung für Mitteleuropa:  
Sommerzeit: GMT+02:00  
Winterzeit: GMT+01:00

---

## Programm (Symbol: Fernseher)

Untermenü	Beschreibung
TV- Programmliste	<b>1</b> Favorit, <b>2</b> Verschie, <b>3</b> Finden, <b>4</b> ABC, <b>5</b> Ändern, <b>6</b> Typ, <b>▲ ▼</b> Wählen, <b>V- V+</b> Gruppe, <b>OK</b> Eingabe, <b>EXIT</b> Abbruch
Radio- Programmliste	wie oben
Alle löschen	Löschung der kompletten Programmliste. Dazu: Passworteingabe (Werkseinstellung 0000) und Warnmeldungabfrage mit Ja bestätigen.

### 1 Favorit

Durch Drücken der 1-Taste legen Sie Ihre Favoriten fest. Neben den Programmen erscheint jeweils ein Herz-Symbol.

### 2 Verschie(ben)

Nach Drücken der 2-Taste erscheint hinter dem markierten Programm das Verschieben-Symbol. Mit den CH▲ und CH▼ Tasten wird das Programm an den gewünschten Platz geschoben. Der Vorgang muss mit OK bestätigt werden.

### 3 Finden

Programm-Suchfunktion. Durch Eingabe von Buchstaben auf der sich öffnenden Tastatur ist ein gefiltertes Auffinden von Sendern möglich. Mit den CH▲, CH▼, V- und V+ Tasten können Sie den gewünschten Buchstaben

---

markieren. Den markierten Buchstaben durch Drücken der OK-Taste bestätigen.

#### 4 ABC

Sortieren der kompletten Programmliste nach den angebotenen Möglichkeiten. Die Liste muss mit OK bestätigt werden. Solange die bestehende Liste nicht überschrieben wurde, kann mit „Neuberechnun(g)“ der letzte Zustand vor der Bestätigung zurückgeholt werden.

#### 5 Ändern

- ⓘ Diese Auswahl steht Ihnen in der Favoritenliste oder in einer Programm-Gruppe nicht zur Verfügung.

Nach Passworteingabe (Werkseinstellung 0000) erscheinen neue Auswahlmöglichkeiten.

Untermenü	Beschreibung
Ändern	1 Löschen, 2 Überspri, 3 Sperren, 4 Erstellen, 5 Ändern, 6 Alle lös, ▲ ▼ Wählen, V- V+ Gruppe, P+P- Seite, EXIT Abbruch

#### 1 Löschen

Durch Markierung über die 1-Taste lassen sich ausgewählte Sender zum Löschen markieren. Bitte Auswahl und Sicherheitsabfrage mit OK-Taste bestätigen.

---

## 2 Überspri(ngen)

Durch Markierung über die 2-Taste lassen sich ausgewählte Sender zum Überspringen markieren. Bitte Auswahl und Sicherheitsabfrage mit OK-Taste bestätigen. Ausgewählte Sender werden dann beim Zappen (Durchschalten der Programme) übersprungen. Eine Direkteingabe ist weiterhin möglich.

## 3 Sperren

Durch Markierung über die 3-Taste lassen sich ausgewählte Sender zum Sperren markieren. Bitte Auswahl und Sicherheitsabfrage mit OK-Taste bestätigen. Ausgewählte Sender verlangen dann ein Passwort (Kinderschutz).

## 4 Erstellen

Durch Drücken der 4-Taste öffnet sich das Neuanlage-Menü. Hier kann ein neues Programm angelegt werden.

<b>Auswahl</b>	<b>Beschreibung</b>
Satellit	Satelliten-Auswahl, (Beispiel: Astra1 19,2° Ost)
TP Index	Angelegten Transponder auf dem ausgewählten Satelliten auswählen.
TP Frequenz	Daten entsprechend der Auswahl des angelegten Transponders.
Symbolrate	Daten entsprechend der Auswahl des angelegten Transponders.
Polarisation	Daten entsprechend der Auswahl des angelegten Transponders.

---

Name	<p>Festlegen des Programmnamens.          Durch Drücken der OK-Taste öffnet sich die Editier-Maske. Mit den CH▼ , CH▲ , V- und V+ Tasten wird der Cursor in der Tastatur bewegt. Das gewählte Feld ist gelb markiert. Zur Auswahl OK-Taste drücken. Der Cursor springt zur nächsten Stelle.          Mit den Tasten 1, 2 und 3 auf der Fernbedienung die Symbolgruppe wählen.          Zum Löschen eines Symbols das Feld „del“ markieren und die OK-Taste drücken.          Wenn der Programmname fertig gestellt ist, das Feld „ok“ wählen und die OK-Taste drücken.          Der geänderte Programmname wird übernommen.          Zum unveränderten Verlassen der Tastatur die EXIT-Taste drücken oder das Feld „exit“ markieren und die OK-Taste drücken.</p>
Video PID	Video PID-Eingabe mit den Tasten 0-9 auf der Fernbedienung
Audio PID	Audio PID-Eingabe mit den Tasten 0-9 auf der Fernbedienung
PCR PID	PCR PID-Eingabe mit den Tasten 0-9 auf der Fernbedienung
Speichern	Zum Verlassen <b>mit</b> Übernahme der Änderungen auswählen und mit der OK-Taste bestätigen.
Abbruch	Zum Verlassen <b>ohne</b> Übernahme der Änderungen auswählen und mit der OK-Taste bestätigen.



---

## 5 Ändern

Durch Drücken der 5-Taste öffnet sich das Editier-Menü. Hier können Sie die einzelnen Parameter nach Wunsch verändern.

Auswahl	Beschreibung
Name	<p>Änderung des Namens des aktuell gewählten Programms.</p> <p>Durch Drücken der OK-Taste öffnet sich die Editier-Maske. Mit den CH▼ , CH▲ , V- und V+ Tasten wird der Cursor in der Tastatur bewegt. Das gewählte Feld ist gelb markiert. Zur Auswahl OK-Taste drücken. Der Cursor springt zur nächsten Stelle.</p> <p>Mit den Tasten 1, 2 und 3 auf der Fernbedienung die Symbolgruppe wählen.</p> <p>Zum Löschen eines Symbols das Feld „del“ markieren und die OK-Taste drücken. Wenn der Programmname fertig gestellt ist, das Feld „ok“ wählen und die OK-Taste drücken. Der geänderte Programmname wird übernommen.</p> <p>Zum unveränderten Verlassen der Tastatur die EXIT-Taste drücken oder das Feld „exit“ markieren und die OK-Taste drücken.</p>
Video PID	Video PID-Eingabe mit den Tasten 0-9 auf der Fernbedienung
Audio PID	Audio PID-Eingabe mit den Tasten 0-9 auf der Fernbedienung
PCR PID	PCR PID-Eingabe mit den Tasten 0-9 auf der Fernbedienung

---

Speichern	Zum Verlassen <b>mit</b> Übernahme der Änderungen auswählen und mit der OK-Taste bestätigen.
Abbruch	Zum Verlassen <b>ohne</b> Übernahme der Änderungen auswählen und mit der OK-Taste bestätigen.

## 6 Alle lös(chen)

Über die 6-Taste können Sie alle Programme zum Löschen markieren. Danach lassen sich über die 1-Taste einzelne Programme wieder aus der Auswahl zurücknehmen. Bitte Auswahl und Sicherheitsabfrage mit OK-Taste bestätigen.

## 6 Typ (Programmgruppe)

Hier können Sie ausgewählte Programme bestimmten Programmgruppen (Typen) nach Wunsch zuordnen. Bitte Auswahl und Sicherheitsabfrage mit OK bestätigen. Das Menü verlassen Sie mit EXIT.

---

## Installation (Symbol: Sat-Antenne)

Untermenü	Beschreibung	
Antennen-einstellung	Satellit	Satelliten-Auswahl, (Beispiel: Astra1 19,2° Ost)
	LNB Typ	LNB-Typ auswählen (Standardeinstellung ist Universal)
	22K	22KHz-Aktivierung, (Hinweis: bei LNB-Typ Universal erfolgt die Aktivierung automatisch)
	DiSEqC	DiSEqC-Ebene auswählen
	DiSEqC Schalter	DiSEqC-Befehl auswählen Beispiel: Astra und Hotbird Doppel-Empfang Astra = 1 / 4 Hotbird = 2 / 4 Für Steuerung des Motors deaktivieren: Nicht aktiv
	Motor-Steuerung	Über die OK-Taste erreichen Sie das DiSEqC-Motorsteuerungsmenü. Bitte ziehen Sie die Bedienungsanleitung Ihres DiSEqC-Motors zu Hilfe.
	Polarisation	Horizontal, Vertikal, H/V (Automatik)

Transponder-Suche (manueller Kanalsuchlauf)	Über diese Suchfunktion können Sie die voreingestellten Frequenzen (Transponder) einzeln durchsuchen. Die Transponder-Daten lassen sich manuell ändern. Der Vorgang wird über „Suche“ gestartet.	
	Satellit	Auswahl des zu durchsuchenden Satelliten
	TP Index	Frequenzauswahl Es erscheinen die Auswahlmöglichkeiten <b>1</b> Neu, <b>2</b> Löschen, <b>3</b> Alle löschen <b>Siehe nachfolgende Tabelle zu TP Index.</b>
	TP Frequenz	Einstellung der Frequenz
	Symbolrate	Einstellung der Symbolrate
	Polarisation	H = horizontal, V = vertikal
	Suchmodus	Komplett = verschlüsselte und unverschlüsselte Programme FTA = nur unverschlüsselte Programme
	Suche	Durch Drücken der OK-Taste Suchvorgang starten. Gefundene Programme und Frequenz werden hinzugefügt.
Suchen-Voreinstellung	Vorprogrammierte Frequenzen (Transponder) durchsuchen. (Normaler Automatik-Suchlauf)	

	Satellit	Auswahl des zu durchsuchenden Satelliten
	Suchmodus	Komplett = verschlüsselte und unverschlüsselte Programme FTA = nur unverschlüsselte Programme
	Gesuchte Kanäle	Auswahl zwischen TV und Radio, nur TV oder nur Radio
	Suche	Durch Drücken der OK-Taste Suchvorgang starten.
Automatischer Suchlauf (Einzigartige Funktion ohne Vorkenntnisse durchführbar),	Hier können Sie einen ausgewählten Satelliten (Beispiel: Astra1 19,2° Ost) vollständig auf neue Programme durchsuchen. Dazu sind keine besonderen Angaben notwendig. Sie haben die Wahl nach freien oder allen TV- und Radioprogrammen zu suchen. Der Vorgang wird über „Suche“ gestartet. Die Anzeige der Signalstärke und –qualität wird Ihnen ständig angezeigt.	
	Satellit	Auswahl des zu durchsuchenden Satelliten
	Suchmodus	Komplett = verschlüsselte und unverschlüsselte Programme FTA = nur unverschlüsselte Programme
	Gesuchte Kanäle	Auswahl zwischen TV und Radio, nur TV oder nur Radio

---

	Suche	Durch Drücken der OK-Taste Suchvorgang starten. Gefundene Programme werden hinzugefügt.
--	-------	--

---

## Tabelle zu TP Index

Num-mer	Unter-menü	Beschreibung
1	Neu	<p>Neue Frequenz (Transponder) anlegen: Menüpunkt TP Frequenz: Frequenz gewünschte Frequenz einstellen Menüpunkt Symbolrate: entsprechende Symbolrate einstellen Menüpunkt Polarisisation: entsprechende Polarisisation einstellen Nach Ausführung wird neue Frequenz (Transponder) angelegt. Bei Verlassen des Menüs die Sicherheitsabfrage mit OK-Taste bestätigen. Erst bei Bestätigung wird die neue Frequenz angelegt. Um die neu angelegte Frequenz zu durchsuchen, bitte den Menüpunkt Suche ausführen.</p>
2	Löschen	<p>Ausgewählten Transponder löschen. Bei Bestätigung der Sicherheitsabfrage wird der Transponder und alle darauf liegenden Programme gelöscht.</p>
3	Alle lös(chen)	<p>Bei Bestätigung der Sicherheitsabfrage werden alle Transponder und alle darauf liegenden Programme gelöscht.</p>

## Systemeinstellungen (Symbol: Receiver)

Untermenü	Beschreibung	
Audiokanäle	Erster Audiokanal	Vorauswahl der Audio-Sprache (wenn vom Sender angeboten)
	Zweiter Audiokanal	Vorauswahl der Audio-Sprache (wenn vom Sender angeboten)
TV-System	Anzeige-Modus	Auswahl des Übertragungssystems Standardauswahl: 576I
	Bildschirm-Format	Auswahl des Bildformats Voreingestellt: 4:3 Letterbox
	Video-Signal	CVBS
	Dolby Digital	Aktivieren / Deaktivieren
Sender-einstellungen	Startkanal: Festlegung des gewünschten TV- oder Radio-Programms beim Einschalten des Receivers	
	Start mit Kanal	Aktivieren / Deaktivieren
	Modus	TV = Startkanal ist ein TV-Programm Radio = Startkanal ist ein Radioprogramm
	Startkanal	Durch Drücken der OK-Taste erscheint die Programmliste zur Auswahl des Startkanals. Das ausgewählte Programm mit der OK-Taste bestätigen.



Zeit- & Timer-Einstellung	Zeit	Möglichkeit der Zeit- und Zeitzonen-Eingabe. <b>Siehe nachfolgende Tabelle zur Zeit-Einstellung.</b>
	Timer	<b>Siehe nachfolgende Tabelle zur Timer-Einstellung.</b>
OSD Einstellung	Untertitel-anzeige	Aktivieren / Deaktivieren
	OSD Verzögerung	Menü-Einblendungszeit (OSD Zeitsperre)
	OSD Transparenz	Menü-Transparenz
	OSD Werkseinstellung	OSD-Werkseinstellung kann wiederhergestellt werden
PIN  (Passwort-Einstellungen)	Werkseitiges Passwort ist 0000	
	Installations-sperre	Abschalten der Passwort-Eingabe im Installations-Menü
	Programm-sperre	Abschalten der Passwort-Eingabe für gesperrte Programme (Kindersicherung)
	Neues Passwort	Festlegung eines neuen Passworts. (Neues Passwort unbedingt merken)
	Passwort bestätigen	Neues Passwort bestätigen.

---

LNB-Stromver-  
sorgung

LNB-Stromversorgung ein- und ausschalten.  
Voreingestellt ist Ein.

---

## Tabelle zur Zeit-Einstellung

Untermenü	Beschreibung
GMT verwenden	Aktivieren / Deaktivieren
GMT Differenz	Einstellung der standortabhängigen Abweichung zur Greenwich Mean Time
Datum	Aktiv, falls Untermenü „GMT verwenden“ deaktiviert ist: Uhrzeit-Eingabe mit den Tasten 0-9 auf der Fernbedienung
Zeit	Aktiv, falls Untermenü „GMT verwenden“ deaktiviert ist: Uhrzeit-Eingabe mit den Tasten 0-9 auf der Fernbedienung
Zeit Anzeige	Aktivieren / Deaktivieren der Uhrzeitanzeige im Fernsehbild.

- ❗ Falls die GMT-Verwendung aktiviert ist, stellt sich die Uhrzeit im Standby-Modus auf dem Front Panel des Receivers automatisch.

---

## Tabelle zur Timer-Einstellung

Untermenü	Beschreibung
Timer-Nummer	Auswahl der Timernummer 1-8.
Timer-Modus	Art der Wiederholung (einmalig, täglich, wöchentlich, monatlich, jährlich, aus). Bei der Einstellung „aus“ wird der Timer deaktiviert.
Timer-Service	Umschalten zwischen Programm-Timer (TV-Programme oder Radio-Programme) und Erinnerungs-Funktion (Meldung).
Start-Kanal	<b>Bei Timer-Service-Einstellung „Meldung“.</b> Wahlmöglichkeiten sind: Geburtstag, Jahrestag, Generell <b>Bei Timer-Service-Einstellung „TV-Programme“ oder „Radio-Programme“:</b> Programm-Auswahl
Start-Datum	Datums-Eingabe mit den Tasten 0-9 auf der Fernbedienung
Einschaltzeit	Uhrzeit-Eingabe mit den Tasten 0-9 auf der Fernbedienung
Dauer	Dauer des Ereignisses mit den Tasten 0-9 auf der Fernbedienung eingeben

### ① **Der Timer kann aber auch über den EPG-Modus programmiert werden. Beispiel:**

EPG-Taste drücken, über die 1-Taste erhalten Sie dann eine Ereignisliste, mit den CH▲ und

---

CH▼ Tasten können Sie das gewünschte Ereignis auswählen. Nach Aufrufen der Details über die OK-Taste kann mit der 2-Taste das Ereignis direkt zum Timer übernommen werden.

---

## Einstellung (Symbol: Werkzeugkoffer)

Untermenü	Beschreibung
Werkseinstellung  (erfordert Passwort- eingeabe)	<p>Receiver auf die Werkseinstellung zurückstellen. Alle Änderungen werden rückgängig gemacht. Wird der Receiver über das OSD-Menü auf die Werkseinstellungen zurückgesetzt, erscheint nach Abschluss des Vorgangs die Sprachauswahl im Hauptmenü. Schalten Sie nun den Receiver am Netzschalter aus und nach 5 Sekunden wieder ein. Der Receiver startet im Normal-Modus im Auslieferungszustand.</p> <p><b>Hinweis:</b> <b>Halten Sie die Standby-Taste an der Vorderseite Ihres Receivers länger als 10 Sekunden gedrückt, werden die Werkseinstellungen ebenfalls wieder hergestellt.</b></p>
Software-Update	<p><b>Hinweis:</b> <b>Ein Software-Update hat mit dem Suchen nach neuen Fernsehprogrammen NICHTS zu tun. Bitte starten Sie dazu einen automatischen Sendersuchlauf.</b></p> <p>Über Software-Update können Sie im Servicefall eine neue Betriebssoftware laden. Ein Update über Satellit oder RS232 ist möglich.</p>
Spiele	Hier stehen die drei Spiele Tetris, Snake und Othello zur Verfügung.

---

Information

Technische Informationen

---

## Software-Update via Satellit

- ① Das Update hat **nichts** mit dem Speichern von neuen Fernsehkanälen zu tun, sondern dient lediglich zum Erneuern der Betriebssoftware des Receivers.
- ① Das Update ist im Normalfall **nicht** zum ordentlichen Betrieb des Receivers notwendig.
- ① Sie müssen Ihre Satelliten-Anlage auf den Satelliten ASTRA1 19,2°E ausrichten, um die Software-Aktualisierung durchführen zu können.
- ① Die Software-Aktualisierung kann bis zu einer Stunde dauern.

Es wird empfohlen, vor und nach der Aktualisierung zusätzlich die Werkseinstellung zu laden. Bitte beachten Sie, dass dabei Ihre eigenerstellte Kanalliste verloren geht.



---

## Tasten mit Sonderfunktionen

### Umschalten TV/SAT

Mit der „TV/SAT“-Taste können Sie zwischen Fernseher- und Satelliten-Funktion hin- und herschalten. (Diese Funktion muss von Ihrem Fernseher zur Verfügung gestellt werden).

- ⇒ Drücken Sie so oft auf die „TV/SAT“-Taste, bis Sie die gewünschte Funktion eingestellt haben.

### Umschalten TV/Radio

Mit der TV/Radio-Taste können Sie zwischen Fernseher- und der Radio-Funktion hin- und herschalten.

Der Receiver überträgt jetzt ein Radioprogramm und zeigt ein Hintergrundbild an.

- ⇒ Um zum Fernsehprogramm zurückzuschalten, drücken Sie auf der Fernbedienung die TV/Radio-Taste.

### ZOOM

Mit der Zoom-Funktion können Sie einen Bildausschnitt vergrößern.

- ⇒ Drücken Sie die ZOOM-Taste. Mit jedem Druck auf die ZOOM-Taste wird der Bildausschnitt stufenweise vergrößert.
- ⇒ Wählen Sie mit den CH▼, CH▲, V- und V+ Tasten den Bildausschnitt.

Mit der EXIT-Taste können Sie diesen Modus verlassen.

---

## **LIST**

Drücken Sie einmal auf die LIST-Taste.

Wie schon weiter oben unter Menüpunkt „Programm“ beschrieben, erhalten Sie hier die Möglichkeit, die Programmliste zu bearbeiten.

## **AUDIO**

Mit der Audio-Taste können Sie die Ton-Spur auswählen, falls ein Sender Mehrkanalton anbietet. Des Weiteren können Sie hier den DolbyDigital-Modus aktivieren (hierzu benötigen Sie zusätzlich eine DolbyDigital-Anlage, der Anschluss erfolgt hinten am Gerät über die COAXIAL-Buchse).

## **EPG**

Elektronische Programmzeitschrift (Electronic Program Guide). Um die Funktion zu aktivieren, drücken Sie bitte die EPG-Taste. Die Programmliste erscheint.

Mit den CH▲ und CH▼ Tasten können Sie ein Programm auswählen. Mit den P+ und P- Tasten können Sie in 10er-Schritten die Programme wechseln. Auf der rechten Seite werden das aktuelle und das nachfolgende Ereignis angezeigt.

Für die Anzeige der Detailinformationen des aktuellen Ereignisses die 2-Taste drücken. Für die Anzeige der kompletten Ereignisliste des gewählten Senders die 1-Taste drücken. Mit den V+ und V- Tasten können Sie zwischen den Tagen blättern. Mit den CH▲ und CH▼ Tasten können Sie die Ereignisse vor- und zurückblättern.

---

Detaillierte Informationen über ein ausgewähltes Ereignis erhalten Sie durch Drücken der OK-Taste. Eine direkte Übernahme eines ausgewählten Ereignisses eines Senders in den Timer erfolgt durch Drücken der 2-Taste.

## **TEXT**

Teletext ist ein Informationssystem, das Teletext auf Ihrem Fernsehgerät anzeigt. Für den Teletext-Empfang muss der gewählte Sender diese Funktion unterstützen. Beim Programm-Wechsel wird Ihnen das TXT-Symbol angezeigt. Beim Vergleich mit anderen Receivern werden Sie feststellen, dass unser Teletext außergewöhnlich schnell ist.

- ⇒ Um den Teletext einzuschalten, drücken Sie die TEXT-Taste.
- ⇒ Wenn Sie den Teletext wieder ausschalten möchten, drücken Sie die EXIT- oder TEXT-Taste.

## **Fasttext-Funktionen benutzen**

Die farbigen Tasten auf der Fernbedienung sind für den Fasttext bestimmt und werden nach Aufruf einer weiteren Teletext-Seite aktiv. Sie können direkt über die kleinen farbigen Tasten auf der Fernbedienung dorthin gelangen.

- ⇒ Drücken Sie die gewünschte Taste.

## **M/P - Multipicture**

Drücken Sie die M/P-Taste, um in den Multipicture-Modus zu gelangen. Auf Ihrem Bildschirm erscheinen nun 9 Programme parallel, beginnend mit dem aktuellen Programm.

---

Mit den CH▼, CH▲, V- und V+ Tasten können Sie die gelbe Markierung navigieren. Das markierte Programm ist in Echtzeit, die nichtmarkierten Programme sind Standbilder.

Um das gewünschte Programm zu aktivieren, markieren Sie dieses und drücken anschließend die OK-Taste oder die EXIT-Taste.

Durch Drücken der EXIT-Taste verlassen Sie den Multipicture-Modus. Das zuletzt markierte Programm erscheint als Vollbild auf Ihrem Bildschirm.

## **MUTE**

Durch Drücken der MUTE-Taste wird der Ton ausgeschaltet. Durch erneutes Drücken der MUTE-Taste wird der Ton wieder eingeschaltet.

## **FAV**

⇒ Drücken Sie die FAV-Taste.

Der Bildschirm zeigt die von Ihnen ausgewählte Favoritenliste an.

⇒ Wählen Sie ein Programm aus der Favoritenliste mit den CH▲ und CH▼ Tasten.

⇒ Mit den V+ und V- Tasten können Sie zwischen der Favoritenliste und den Programmgruppen hin- und herschalten.

⇒ Zum Auswählen drücken Sie die OK-Taste.

⇒ Zum Wechsel zwischen der Favoritenliste und den Programmgruppen die FAV-Taste drücken. Mit den V- und V+ Tasten auswählen.

---

⇒ Zum Verlassen der Favoritenliste oder der Programmgruppe die 1-Taste drücken.

## **RECALL**

Durch drücken der RECALL-Taste wechseln Sie auf das zuvor gewählte Programm.

## **INFO - Akustisches Signal zum Ausrichten der Satelliten-Antenne**

Drücken Sie dazu die INFO-Taste. Ausser aktuellen Empfangsparametern werden Ihnen auch die Signal-Stärke und die Signal-Qualität angezeigt. Zusätzlich können Sie über die 1-Taste ein akustisches Signal aktivieren. Durch erneutes Drücken der 1-Taste wird das akustische Signal wieder deaktiviert.

- ① Über das TV-Gerät wird ein Signalton ausgegeben. Ein lauterer und höheres Signal zeigt eine bessere Ausrichtung der Antenne an. Die Signalqualität wird Ihnen zusätzlich über die 4-stellige LED-Anzeige am Receiver angezeigt.

## **0 - Sleptimer**

Den Sleptimer erreichen Sie im Normalbetrieb über die 0-Taste.

Sie haben folgende Einstellmöglichkeiten: ausgeschaltet, 10, 30, 60, 90, 120 Minuten. Nach dieser Zeit wird der Receiver automatisch ausgeschaltet.

---

## **PAUSE**

Drücken Sie dafür die PAUSE-Taste. Das Fernsehbild wird dann „eingefroren“. Deaktivieren erfolgt durch erneutes Drücken der PAUSE-Taste.

---

## Demontieren

- ⇒ Trennen Sie den Receiver und die angeschlossenen Geräte von der Stromversorgung.
- ⇒ Schrauben Sie das LNB-Kabel vom Receiver ab.
- ⇒ Entnehmen Sie die Batterien aus der Fernbedienung, wenn Sie den Receiver längere Zeit nicht benutzen.
- ⇒ Verpacken Sie den Receiver, die Kabel und die Fernbedienung im Karton.
- ⇒ Lagern Sie den Receiver und alle Zubehör-Teile an einem trockenen und staubfreien Ort.
- ⇒ Schützen Sie den Receiver vor Frost.

## Reinigen



### Achtung!

Der Receiver darf nicht nass werden. Reinigen Sie ihn niemals mit einem nassen Tuch.

Verwenden Sie keine lösungsmittelhaltigen Reinigungsmittel wie Benzin oder Verdünnung. Diese Mittel können die Oberfläche des Gehäuses beschädigen.

- ⇒ Reinigen Sie das Gehäuse des Receivers mit einem **trockenen** Tuch.
- ⇒ Das Display des Receivers mit einem leicht feuchten Tuch reinigen.

---

## Tipps und Tricks/Probleme lösen

Symptom	Mögliche Ursache und Abhilfe
Satellit wird nicht gefunden, oder kein Signal	<p>Beispiel: Astra1 19,2° Ost Taste 1 (Vorprogrammierung: „Das Erste“) Taste INFO („Das Erste“, FR11837) Signal UND Qualität sind beide 0 %</p> <p>Den senkrechten Spiegel nach Süden ausrichten. Wenige Millimeter nach links drehen, ca. 3 Sekunden warten und wiederholen, bis Signal UND Qualität angezeigt werden. Bei einem Signal von ca. 60% verschwindet der schwarze Hintergrund und es erscheint das Fernsehbild.</p> <p>Für einen anderen Satelliten wählen Sie bitte ein aktuelles Programm aus der vorprogrammierten Kanalliste und drücken Sie dann die Taste INFO.</p>
Frontanzeige dunkel	<p>Das Netzkabel ist nicht angeschlossen. Schließen Sie das Netzkabel an die Stromquelle an.</p>
Kein Ton oder Bild, aber Menüanzeigen des Receivers vorhanden	<p>Die Antenne ist nicht auf den Satellit ausgerichtet. Richten Sie die Antenne richtig aus.</p> <p>Kein Signal (mit Symbol). Prüfen Sie die Kabelverbindung vom LNB zum Receiver und vom Receiver zu den angeschlossenen Geräten. Richten Sie die Antenne aus.</p>



Programmplatz wird angezeigt, TV-Gerät zeigt jedoch kein Bild an.	Das System ist nicht korrekt angeschlossen. Prüfen Sie den Anschluss des SCART-Kabels
	Das TV-Gerät ist nicht im AV-Modus. Schalten Sie das TV-Gerät auf den jeweiligen AV-Eingang.
Schlechtes Bild, Blockierfehler, Klötzchenbildung, Tonstop	Die Antenne ist nicht genau auf den Satelliten ausgerichtet. Richten Sie die Antenne genauer aus. Benützen Sie dafür die "Info"-Taste auf der Fernbedienung. Signalanzeige für die Antennenausrichtung wird angezeigt.
	Das LNB ist defekt. Ersetzen Sie das LNB.
Kein Bild, kein Ton, Signalstärke und Signalqualität vorhanden	Satelliten-Antenne ist auf einen <b>falschen</b> Satelliten ausgerichtet.
Software-Absturz (Receiver lässt sich nicht mehr bedienen.)	Sollte der unwahrscheinliche Fall eines Software-Absturzes eintreten, trennen Sie den Receiver vom Stromnetz. Schließen Sie ihn nach 10 Sekunden wieder an. Dadurch ist das Problem in der Regel gelöst. Bitte beachten Sie: ein Software-Absturz ist keine Fehlfunktion, es tritt dadurch kein Garantiefall ein. Bei technischen Geräten (z.B. auch PC, Funknetzwerk, etc.) lässt sich ein Software-Absturz auf diesem Weg unkompliziert und schnell lösen.
Die Fernbedienung	Die Batterien sind verbraucht. Erneuern Sie die Batterien.

---

funktioniert nicht.	Die Fernbedienung ist falsch ausgerichtet. Richten Sie die Fernbedienung auf die Vorderseite des Receivers und stellen Sie sicher, dass nichts zwischen Fernbedienung und Receiver steht.
Programm hat eine neue Frequenz und wird mit den aktuellen Daten nicht mehr übertragen.	Das entsprechende Programm löschen, dann automatischen Suchlauf durchführen.
Favoritenliste verlassen	FAV-Taste drücken, 1-Taste drücken.
Passwort	Das werkseitige Passwort lautet 0000.
Persönliches Passwort vergessen	Bitte kontaktieren Sie die Service Hotline, falls Sie Ihr persönliches Passwort vergessen haben.
Senderlisten-Editor	Ein Senderlisteneditor kann bei unserer Hotline angefragt werden.
Werkseinstellung	Halten Sie die Standby-Taste an der Vorderseite Ihres Receivers länger als 10 Sekunden gedrückt, werden die Werkseinstellungen ebenfalls wieder hergestellt. Achtung! Dadurch gehen Ihre persönlichen Einstellungen verloren.

---

Sollte sich ein Problem trotzdem nicht beseitigen lassen, wenden Sie sich bitte an Ihren Fachhändler oder den Hersteller.

---

## Entsorgen



Werfen Sie den Receiver keinesfalls in den normalen Hausmüll. Erkundigen Sie sich in Ihrer Stadt- oder Gemeindeverwaltung nach Möglichkeiten einer umwelt- und sachgerechten Entsorgung des Geräts.



Werfen Sie Batterien keinesfalls in den normalen Hausmüll. Batterien können Giftstoffe enthalten. Entsorgen Sie die Batterien deshalb unbedingt entsprechend der geltenden gesetzlichen Bestimmungen im Rahmen der gesetzlichen Rückgabepflicht. Erkundigen Sie sich in Ihrer Stadt- oder Gemeindeverwaltung nach Möglichkeiten einer umwelt- und sachgerechten Entsorgung. Geben Sie verbrauchte Batterien bei einer Sammelstelle ab. Dadurch leisten Sie einen positiven Beitrag zum Umweltschutz.

## Technische Daten

<b>Receiver</b>	
Maße in mm (B × T × H)	280 × 160 × 45
Gewicht in Gramm	Receiver 865 g Fernbedienung 80 g (ohne Batterien)
Eingangsfrequenzbereich	950 MHz ~ 2150 MHz
IF-Bandbreite	55 MHz/8 MHz (unter 5MS/s)
Stromversorgung LNB	13/18 GS, 0,30 A max. Spitzen Überlastungsschutz
LNB-Steuerung	22 KHz ± 2 KHz, 0,6 V pp ± 0,2 V
DiSEqC-Steuerung	Version 1.0, Version 1.2, Tone-Burst A/B
Symbolrate	1 ~ 35 MS/s
Eingangsgeschwindigkeit	Max. 15 Mbit/s
Fehlerkorrektur (FEC)	1/2, 2/3, 3/4, 5/6, 7/8, auto
Höhen-Seiten-Verhältnis	4:3 Letterbox, 4:3 PanScan, 16:9
Videoauflösung	720 x 576 (Pal), 720 x 480 (NTSC)
Audiomodus	Links, Rechts, Stereo, AC3-Digitalton
<b>Anschlußmöglichkeiten</b>	
LNB IF-Eingang	Typ F, IEC 169-24
TV-SCART (nur Ausgang)	Video, Audio L, R, CVBS
VCR-SCART (Ausgang und Eingang)	Video CVBS, Audio L, R
RCA (CINCH)	Audio L,R
SPDIF, COAXIAL	Digital Audio Ausgang
HDMI Schnittstelle	Hochwertiger digitaler Audio- und Video-Ausgang

---

<b>Stromversorgung</b>	
Netzteil-Eingangsspannung	100-240 V ~, 50/60 Hz
Leistungsaufnahme	ca. 20 W (Betrieb mit Single LNB) ca. 2 W (Bereitschaft)
Betriebstemperatur	0 °C ~ +40 °C
Lagerungstemperatur	- 40 °C ~ + 65 °C

---

## Hersteller

Christian Schwaiger GmbH

Würzburger Straße 17

D-90579 Langenzenn

GERMANY

Hotline +49 (0)9101-702 299

Internet [www.schwaiger.de](http://www.schwaiger.de)

### **Garantie:**

Die Gewährleistung für den Receiver entspricht den gesetzlichen Bestimmungen zum Zeitpunkt des Erwerbs. Änderungen am Gerät führen zum Erlöschen jeglicher Garantie oder Gewährleistung.

### **Sehr geehrter Kunde,**

unsere Erfahrung hat gezeigt, dass sich viele Reklamationsgründe durch ein einfaches Telefongespräch lösen lassen.

Sollten Sie Probleme mit Ihrem Gerät haben, kontaktieren Sie bitte erst unsere Service-Hotline. Diese Vorgehensweise erspart Ihnen Zeit und eventuellen Ärger.

Unter unserer Service Hotline erfahren Sie auch die genaue Vorgehensweise, falls Sie Ihr Gerät wirklich einschicken müssen.

**Service hotline +49 (0)9101-702 299**

---

## Konformitätserklärung

Der Hersteller erklärt hiermit für dieses Produkt die Übereinstimmung mit folgenden Richtlinien und Normen:

Niederspannungsrichtlinie 73/23/EWG

- EN 60065

Richtlinie zur elektromagnetischen Verträglichkeit  
89/336/EWG

- EN 55013
- EN 55020
- EN 61000-3-2
- EN 61000-3-3

Gerätetyp/Type: Digitaler Satelliten-Receiver DSR470 HDMI



---

## Glossar

<b>AC</b>	Alternating Current Anschluss für Wechselstrom
<b>DC</b>	Direct Current Anschluss für Gleichstrom
<b>Cinch-Stecker</b>	Koaxialer Stecker für den Anschluss von TV-Gerät oder Stereoanlage.
<b>DiSEqC</b>	Digital Satellite Equipment Control Digitales System, mit dem der Empfänger verschiedene Komponenten der Außeneinheit steuern kann. Es wird insbesondere zur Auswahl zwischen mehreren Satellitenpositionen (zum Beispiel ASTRA und Eutelsat) gebraucht.
<b>EPG</b>	Electronic Program Guide Elektronische Programmzeitschrift
<b>IF-Stecker</b>	Koaxialer Stecker zum Anschluss des LNB-Antennenkabels.
<b>FTA</b>	Free-to-air services Gebührenfreie Dienste, die ohne speziellen Decoder empfangen werden können.
<b>LNB</b>	Low Noise Block Amplifier / Converter Gerät im Mittelpunkt der Antenne, das die vom Satelliten ankommenden hoch frequenten Signale in einen niedrigeren Frequenzbereich umsetzt und gleichzeitig verstärkt.
<b>Mute</b>	Taste der Fernbedienung zur Ton-Stummschaltung.

---

<b>OSD</b>	On Screen Display Auf dem Bildschirm sichtbare Menüsteuerung.
<b>PID</b>	Kennnummer eines empfangenen Datenstromes Die PID's sorgen dafür, dass ein Sender vollständig empfangen werden kann.
<b>Receiver</b>	Empfangsgerät, das die Signale von der Antenne in Video- und Audiosignale umwandelt.
<b>SCART</b>	21-polige Steckverbindung zum Anschluss des Fernsehgerätes an den Receiver.
<b>Swap-Funktion</b>	Wechsel zwischen aktuellem und letztgesehenem Programm
<b>Transponder</b>	Satellitenfrequenz. Auf einem Transponder können mehrere digitale Programme gleichzeitig gesendet werden.
<b>VCR</b>	Abkürzung für Video Cassette Recorder.