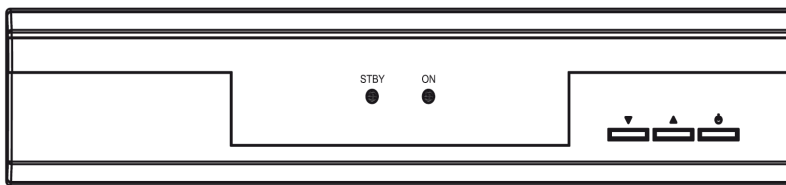


# SCHWAIGER<sup>®</sup>

## Digitalni satelitski prijemnik DSR 420

Upute za uporabu



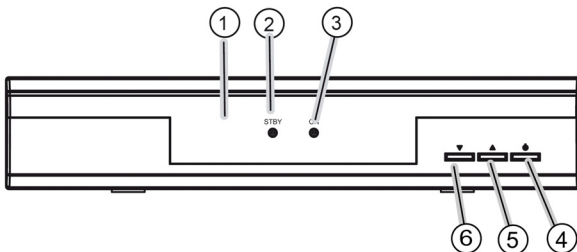
Pridržavamo pravo na izmjene i nepravilnosti.  
Ne preuzimamo odgovornost za tiskarske pogreške.

Verzija 1.1, 18.12.2007

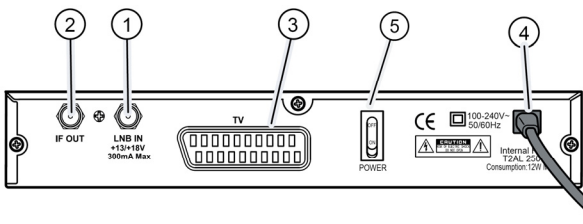


# Pregled uređaja DSR 420

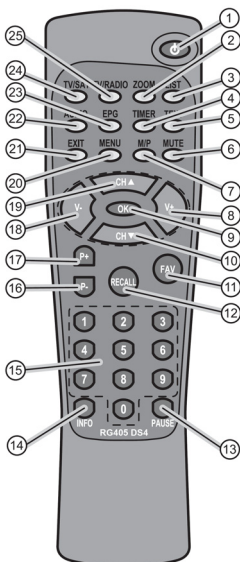
## Prednja ploča prijemnika



## Stražnja ploča prijemnika



## Daljinski upravljač



# Pregled uređaja

## Prednja ploča prijemnika

1	–	Infracrveni prijemnik za signale daljinskog upravljača.
2	LED STBY	Crvena LED lampica svijetli samo kad je uređaj u funkciji pripravnosti ("standby")
3	LED ON	Zelena LED lampica svijetli samo kad je uređaj u radnoj funkciji (uključen)
4	Tipka Standby	Funkcija uključivanja i prebacivanja na funkciju pripravnosti ("standby"). <i>Ukoliko ovu tipku držite pritisnutom duže od 10 sekundi, nanovo se postavljaju tvorničke postavke.</i> <b>Pozor!</b> Na taj način gubite svoje osobne postavke.
5	Tipka CH▲	Izmjena ka slijedećem višem programu. Pokretanje kursora naviše.
6	Tipka CH▼	Izmjena ka slijedećem nižem programu. Pokretanje kursora naniže.

## Stražnja ploča prijemnika

1	LNB-IN	LNB priključak za antenski kabel.
2	IF-OUT	LNB priključak za drugi satelitski prijemnik.
3	(izlaz) za TV	SCART priključak, TV uređaj.
4	100–240 V~ 50/60 Hz, 12 W	Mrežni priključak
5	ON/OFF	Mrežni prekidač

## Daljinski upravljač

1	Standby	Uključivanje i "standby" način rada
2	ZOOM	Povećavanje slike
3	LIST	Pozivanje popisa TV programa
4	TIMER	Pozivanje Timera
5	TEXT	Pozivanje teleteksta
6	SLIKA BEZ TONA (MUTE)	Prebacivanje na način rada sa zvukom i bez zvuka
7	M/P	Funkcija Multi-Picture, pozivanje prikaza slike
8	V+	Pojačavanje glasnoće/pokretanje kursora udesno
9	OK	U radnoj funkciji: pozivanje aktualnog popisa programa U izborniku: potvrđivanje stavke izbornika
10	CH ▼	Izmjena ka slijedećem nižem programu/ Pokretanje kursora naniže.
11	FAV	Pozivanje osobnog popisa omiljenih programa
12	RECALL	Povratak na prijašnji program
13	STANKA (PAUSE)	Zaustavljanje slike
14	INFO	Prikaz podataka prijema aktualnih programa (funkcija Satfinder)
15	0-9	Izravno biranje programa s unosom brojki
16	P-	U radnoj funkciji: promjena grupa programa U popisu TV programa: prebacivanje po 10 programa
17	P+	U radnoj funkciji: promjena grupa programa U popisu TV programa: prebacivanje po 10 programa
18	V-	Snižavanje glasnoće/pokretanje kursora ulijevo
19	CH ▲	Izmjena ka slijedećem višem programu. Pokretanje kursora naviše.

<b>20</b>	<b>IZBORNIK (MENU)</b>	Pozivanje glavnog izbornika
<b>21</b>	<b>IZLAZ (EXIT)</b>	Izlaz iz izbornika ili stavke izbornika
<b>22</b>	<b>Audio</b>	Mijenjanje audio režima
<b>23</b>	<b>EPG</b>	EPG - elektronički programski vodič (ukoliko ga odašiljač nudi)
<b>24</b>	<b>TV/SAT</b>	Izmjena između kućne i satelitske antene
<b>25</b>	<b>TV/RADIO</b>	Promjena s funkcije TV na funkciju radija i obrnuto

## Predgovor

Ove upute za uporabu su pomoć za

- svrsishodnu
- sigurnu
- zadovoljavajuću

uporabu digitalnog satelitskog prijemnika, ukratko nazvanog prijemnik.

Pretpostavljamo da osobe koje rukuju prijemnikom raspoložu općim znanjem o rukovanju uređajima potrošačke elektronike.

Svaka osoba koja

- montira
- priključuje
- rukuje
- čisti
- zbrinjava

ovaj prijemnik mora u potpunosti proučiti sadržaj ovih uputa za uporabu. Ove upute za uporabu uvijek čuvajte u blizini prijemnika.

## Vizualna obilježja

Pojedini elementi uputa za uporabu imaju utvrđena vizualna obilježja. Na taj način možete lako razlikovati je li riječ o normalnom tekstu

- nabranjima ili
- ⇒ radnim koracima

# Sadržaj

<b>Pregled uređaja DSR 420</b> .....	<b>3</b>
Daljinski upravljač .....	5
<b>Predgovor</b> .....	<b>7</b>
<b>Vizualna obilježja</b> .....	<b>7</b>
<b>Sadržaj</b> .....	<b>8</b>
<b>Sigurnosne napomene</b> .....	<b>10</b>
 Temeljne sigurnosne napomene .....	10
Objašnjenje sigurnosnih napomena .....	13
Namjenska uporaba .....	13
<b>Opseg isporuke</b> .....	<b>14</b>
<b>Opis</b> .....	<b>15</b>
<b>Priključivanje prijemnika</b> .....	<b>18</b>
Montaža antenskog kabela .....	18
Priključak sa SCART kabelom .....	20
<b>Puštanje u rad</b> .....	<b>21</b>
Daljinski upravljač .....	21
Prijemnik .....	22
<b>Rukovanje</b> .....	<b>23</b>
Prikazi na zaslonu kod promjene programa .....	23
Korisnička površina na TV zaslonu .....	24
Struktura izbornika .....	25
Kretanje unutar izbornika .....	26
Program (simbol: televizor) .....	27
Instalacija (simbol: sat-antena) .....	29
Postavke sustava (simbol: prijemnik) .....	31
Tabela za podešavanje Timera .....	33
Postavka (simbol: alat) .....	34
Nadogradnja softvera preko satelita .....	35
<b>Tipke s posebnim funkcijama</b> .....	<b>36</b>
EPG .....	36
0 - Vremensko gašenje (Sleeptimer) .....	36
Akustički signal za usmjeravanje satelitske antene .....	36
Audio .....	37
ZOOM .....	37



Popis .....	37
Prijelaz na TV/SAT .....	37
Prijelaz na TV/Radio .....	38
Teletext .....	38
Mute .....	38
FAV .....	39
Pauza .....	39
<b>Demontaža .....</b>	<b>40</b>
<b>Čišćenje .....</b>	<b>40</b>
<b>Otklanjanje smetnji .....</b>	<b>41</b>
<b>Tehnički podaci .....</b>	<b>43</b>
<b>Proizvođač .....</b>	<b>44</b>
<b>Izjava o sukladnosti .....</b>	<b>45</b>
<b>Rječnik pojmova .....</b>	<b>46</b>

# Sigurnosne napomene

Prije puštanja prijemnika u rad pažljivo pročitajte sigurnosne napomene.

Obratite pozornost na sva upozorenja i napomene na uređaju i u uputama za uporabu.



## Temeljne sigurnosne napomene

### Električni priključak

- Pri smetnjama u radu odspojite prijemnik od izvora električne energije. Napomena: iako je na prekidaču na stražnjoj ploči isključen, prijemnik je još pod naponom.
- Kako biste izbjegli opasnost od požara i strujnog udara prijemnik ne izlažite kiši ili vlazi.
- Nikada ne otvarajte kućište. U suprotnom postoji opasnost od strujnog udara.
- Priključite prijemnik samo na stručno instaliranu mrežnu utičnicu od 100–240 V, 50–60 Hz.
- Cijelokupna potrošnja struje na antenskom priključku prijemnika "LNB IN" ne smije prekoračiti 300mA.
- Izvucite jedinicu za napajanje iz utičnice ukoliko uređaj ne koristite duže vremensko razdoblje. Kod izvlačenja pridržavajte jedinicu za napajanje, ne povlačite za kabel.
- Ukoliko u prijemnik dospiju strana tijela ili tekućina, odmah izvucite mrežni utikač iz utičnice. Prije ponovnog uključivanja uređaj treba ispitati stručno osoblje. U suprotnom postoji opasnost od strujnog udara.
- Molimo obratite pozornost da izvor električne energije (utičnica) bude pristupačan.
- Nemojte savijati ili gnječiti mrežni kabel.
- Nabavka zamjenskih dijelova isključivo kod proizvođača. Izmjenama na uređaju gube se sve garancije i jamstva.
- Ukoliko je mrežni kabel oštećen, prijemnik treba popraviti stručno osoblje prije ponovne uporabe. U suprotnom postoji opasnost od strujnog udara.
- Djeca ne smiju rabiti ovaj prijemnik ako nisu pod nadzorom i ne smiju se igrati s antenom.

- Servisiranje uvijek prepustite kvalificiranom stručnom osoblju. U suprotnom ugrožavate sebe i druge.
- Kod nevremena izvucite mrežni utikač prijemnika iz utičnice.

### **Pravilan odabir mjesta postavljanja**

- Prijemnik postavite na čvrstu, ravnu podlogu.
- Izbjegavajte blizinu:
  - izvora topline, kao što su npr. radijatori,
  - otvorenog plamena, kao što su npr. svijeće,
  - uređaja s jakim magnetskim poljima kao što su npr. zvučnici.
  - na prijemnik ne stavljajte posude s tekućinom (npr. vaze).
- Izbjegavajte izravno izlaganje sunčevom svjetlu i mjesta s naročito puno prašine.
- Nikad ne pokrivajte ventilacijske otvore. Pobrinite se za dostatnu ventilaciju prijemnika.
- Ne stavljajte teške predmete na prijemnik.
- Ukoliko prijemnik donosite iz hladnog okruženja u toplo, u unutrašnjosti prijemnika može doći do stvaranja kondenzata. U tom slučaju sačekajte otprilike sat vremena prije nego uključite prijemnik.
- Polažite mrežni i antenski kabel tako, da nitko ne može stati na njega ili se o njega saplesti.

## Pravilno postupanje s baterijama

- Baterije mogu sadržavati otrovne tvari. Obratite pozornost na to da baterije ne dospiju u ruke djeci. Djeca mogu baterije staviti u usta i progutati ih.
- Istrošene baterije mogu uzrokovati oštećenja na daljinskom upravljaču. Ukoliko prijemnik ne koristite kroz duže vremensko razdoblje baterije izvadite iz daljinskog upravljača.
- Baterije mogu sadržavati otrovne tvari koje mogu štetiti okolišu. Stoga ih bezuvjetno odložite sukladno važećim zakonskim odredbama. Nikada ne odlažite baterije u normalni kućni otpad.

## Zbrinjavanje



Prijemnik i baterije ni u kom slučaju ne odlažite u normalni kućni otpad. Informirajte se u vašoj gradskoj ili općinskoj upravi o mogućnostima propisnog i za okoliš neškodljivog odlaganja uređaja. Istrošene baterije predajte na mjesto za sakupljanje otpada.

## Objašnjenje sigurnosnih napomena

U uputama za uporabu ćete naći slijedeće kategorije sigurnosnih napomena:



### **Opasnost!**

Napomene s riječju OPASNOST upozoravaju na moguće opasnosti po ljude.



### **Pozor!**

Napomene s riječju POZOR upozoravaju na moguće materijalne štete i štete po okoliš.



Ove napomene sadrže posebne navode o ekonomičnoj uporabi prijemnika.

## Namjenska uporaba

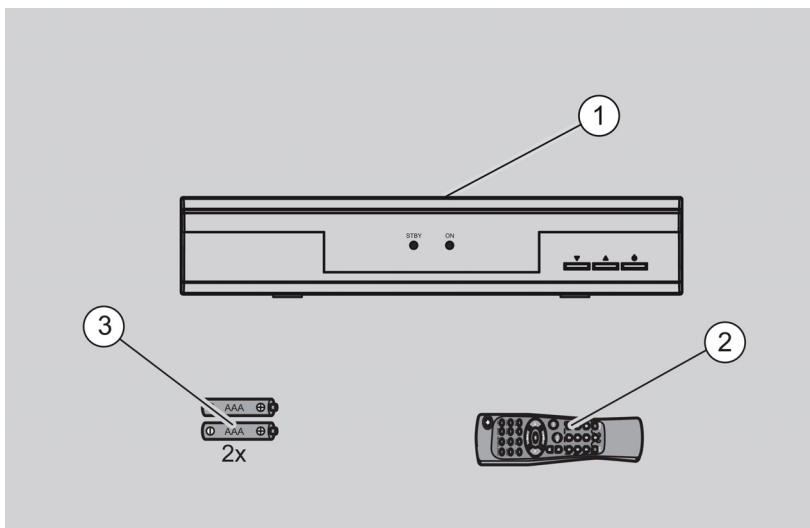
Prijemnik služi za prijem nekodiranih digitalnih satelitskih programa (free-to-air) u privatnim uvjetima. To mu je isključiva namjena i smije se upotrebljavati samo u tu svrhu. Namjenska uporaba podrazumijeva i obraćanje pozornosti na sve informacije u ovim uputama za uporabu, naročito na sigurnosne napomene.

Svaka druga primjena smatra se nenamjenskom i može dovesti do materijalnih šteta ili čak i šteta na osobama. To znači i trenutačni gubitak jamstva.

Proizvođač ne preuzima nikakvu odgovornost za štete nastale nenamjenskom uporabom uređaja.

## Opseg isporuke

Nakon kupnje kontrolirajte opseg isporuke. Opseg isporuke može varirati ovisno od modela. Obratite pozornost na pakiranje.



Br	Količina	Objašnjenje
1	1	Prijemnik
2	1	Daljinski upravljač
3	2	Baterije tip LR 03/AAA/1,5 V
4	1	Upute za uporabu (nisu prikazane na slici)

## Opis

S ovim prijemnikom možete putem kućne ili sobne antene primati nekodirane digitalne satelitske programe (free-to-air).

**Na početku ga upoće ne morate programirati. Najvažniji odašiljači i sateliti su već unaprijed programirani.**

Satelitsku antenu morate usmjeriti ka željenom satelitu.

Prijemnik traži druge nove programe, čim pokrenete automatsko traženje odašiljača za dotične satelite. Sateliti koji nisu unaprijed progamirani mogu se naknadno dodati.

Sve postavke za prijemnik možete vrlo lako podesiti preko korisničke površine (glavnog izbornika) na TV-zaslону.

**Višejezična korisnička površina podržava slijedeće jezike:**

- Njemački
- Grčki
- Hrvatski
- Češki
- Danski
- Holandski
- Mađarski
- Norveški
- Poljski
- Slovački
- Švedski
- Slovenski
- Engleski
- Francuski
- Turski
- Španjolski
- Talijanski
- Portugalski

## **U tvornici su unaprijed programirani sljedeći sateliti:**

- Astra1 19E
- Hotbird 13E
- Türksat 42E
- Sirius2 5E
- Amos/Atlantic 4-5
- Astra2 28E
- HispaSat 30W
- Eutel W2 16E
- Hellasat 39E
- ASTRA 23,5E

## **Druga obilježja opreme:**

- Nadogradnja softvera preko satelita ASTRA 19,2°E
- Kratko trajanje prebacivanja, brzo pokretanje pri uključivanju
- Pohranjivanje zadnje gledanog programa (Last Station Memory)
- LNB-upravljanje (Ton 0/22 kHz), max. potrošnja struje za LNB 300 mA
- Protok 1–35 Mb/s i ulaz frekvencije 950–2150 MHz
- Moguć ručni unos PIDa
- 3 tipke na prednjoj ploči
- plug and play
- **Potrošnja u Standby režimu iznosi senzacionalna ca. 2 Wata.**
- Mrežni priključak 100- 240 V, 50/60 Hz
- Moguće pohranjivanje 4000 programa
- Zaštita za djecu (unaprijed postavljena zaporka: 0000)
- 1 popis omiljenih programa i 8 programskih grupa
- Automatsko traženje odašiljača
- Ažuriranje popisa odašiljača
- 1 Euro-SCART priključci za TV i video uređaj (VCR)
- CVBS signal za izlaz za video
- Funkcija priključenja drugog satelitskog prijemnika kada se uređaj nalazi u Standby režimu (loop through)
- Super-Fast-Videotext s memorijom kapaciteta 800 stranica



- Digitalni radio prijem, pozadinska slika radija (Background-Display)
- Kod mijenjanja programa u prikazu se daju druge programske informacije.
- DiSEqC 1.0, 1.2, Goto X, su podržani ukoliko je priključena odgovarajuća antena.
- SWAP-funkcija preko tipke za ponovno pozivanje (Recall)
- Format zaslona se može podesiti na 4:3, 16:9 i automatski (letterbox)
- Višefunkcijski Timer, 8-struki i spojen na elektronski programski vodič (EPG), Sleep-Timer
- Elektronički programski vodič EPG (unaprijed do 14 dana, ovisno o programu)
- SCPC/MCPC standard za prijem, sateliti u C/Ku frekvencijskom području
- Automatsko biranje televizijskog prijenosnog sustava s pretvaračem video signala
- Digitalni satelitski pozicioner, optički + akustički za namještanje paraboličnog zrcala.



Dodatno, preko naše korisničke službe, možete dobiti odgovarajući editor program. Na vašem računaru možete obraditi liste programa prijelnika. Molimo obratite pozornost na informacije na našoj internet stranici.

## Priključivanje prijemnika

Prijemnik se priključuje na satelitsku antenu s pomoću koaksijalnog kabela. Prije priključenja morate nabaviti odgovarajući koaksijalni kabel.



Koaksijalni kabel se ne isporučuje s uređajem.



### **Pozor!**

Prijemnik spojite na električnu mrežu tek kad ste ga propisno priključili na sve uređaje i antenu. U suprotnom može doći do oštećenja prijemnika.

Žičani oplet i unutarnji vodič koaksijalnog kabela mogu provoditi struju za vrijeme rada prijemnika.

## Montaža antenskog kabela

(uporedi shemu za montažu na narednoj stranici)

Za montažu F-konektora na koaksijalni kabel trebaju vam kliješta za skidanje izolacije i rubni rezač.

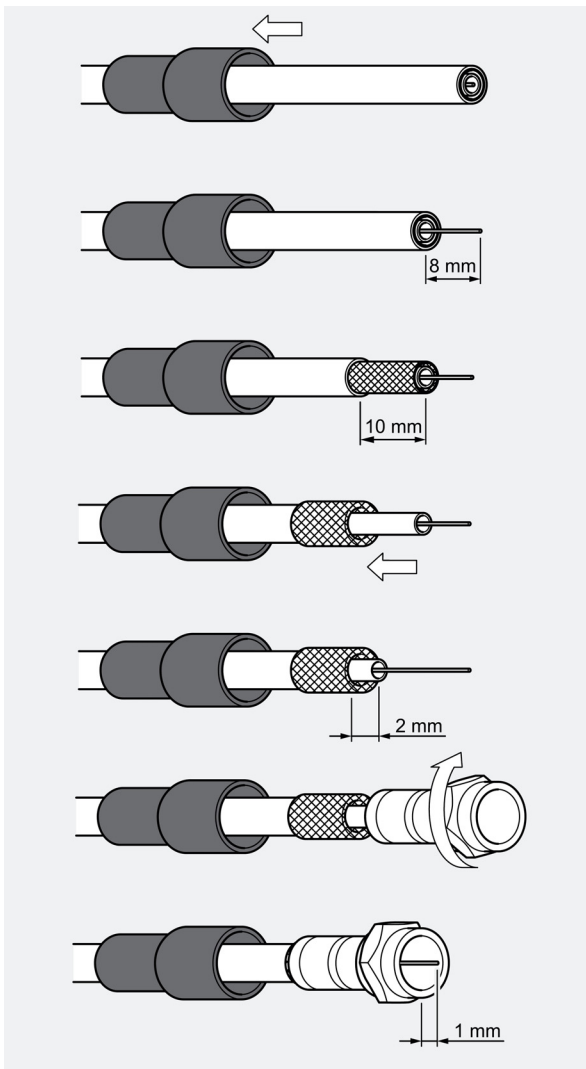
- ⇒ Na svakom rubu koaksijalni kabel razdvojite do unutarnjeg vodiča, u duljini od 8 mm.
- ⇒ Pažljivo uklonite vanjsku izolaciju u duljini od 10 mm, tako da žičani oplet bude slobodan.
- ⇒ Prebacite žičani oplet nazad i presavijte ga preko vanjske izolacije, tako da ne može dodirivati unutarnji vodič.
- ⇒ Uklonite unutarnju izolaciju sve do 2 mm pred žičanim opletom.
- ⇒ Okrećite F-konektor na unazad presvijeni žičani oplet, sve dok ne dosegne do unutarnje izolacije.



Žičani oplet ne smije viriti iza na kraju konektora.

- ⇒ Rubnim rezačem skratite unutarnju izolaciju, tako da iz utičnice strši maksimalno 1 mm .

## Shema za montažu

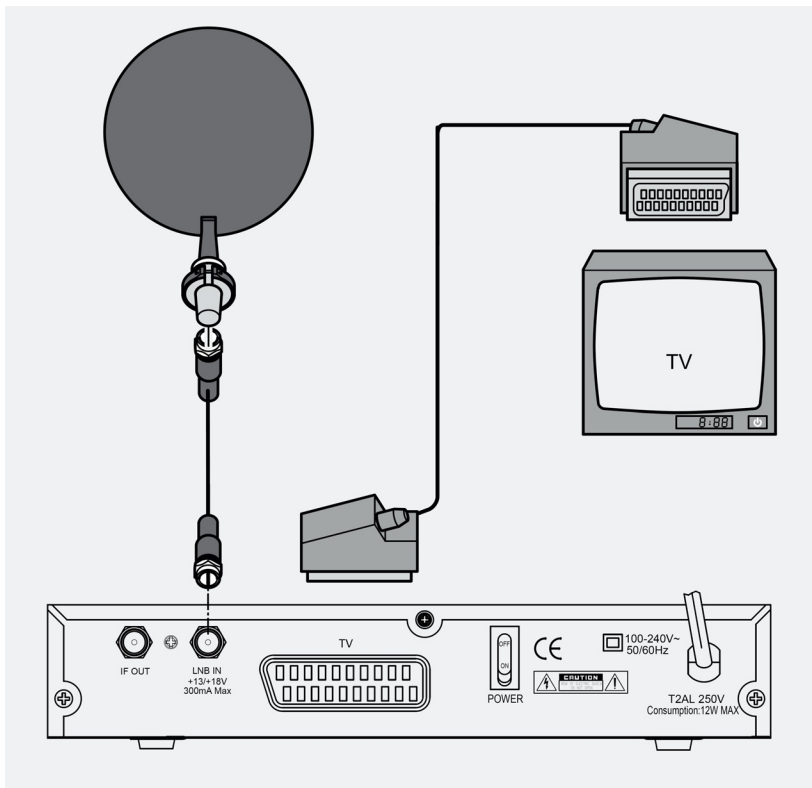


- ⇒ Navijte F-konektor koaksijalnog kabela na antenski priključak „LNB IN“ koji se nalazi na prijemniku. Drugi kraj koaksijalnog kabela čvrsto navijte na LNB.

## Priključak sa SCART kabelom

- ⇒ Utknite SCART kabel u SCART ulaznicu "TV" na prijemniku.
- ⇒ Povežite SCART kabel s TV uređajem. Obratite pozornost na uputstvo za uporabu TV-uređaja.

### Shema priključka

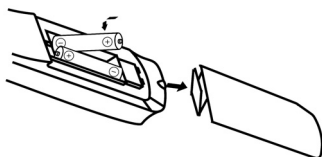


## Puštanje u rad

### Daljinski upravljač

Za daljinski upravljač potrebne su vam dvije baterije tipa Micro:  
LR 03/AAA/1,5 V (uključeno u isporuku)

⇒ Otvorite pretinac za baterije.



- ⇒ Umetnite dvije baterije obraćajući pozornost na polaritet označen u pretincu za baterije. Pažljivo vratite poklopac pretinca dok ne sjedne u ležište.
- ⇒ Redovito mijenjajte oslabljene baterije.
- ⇒ Uvijek istovremeno izmijenite obje baterije i upotrebljavajte baterije iste vrste.
- ⇒ Ako dođe do istjecanja baterije, navucite zaštitne rukavice i suhom krpom očistite pretinac za baterije.



### **Pozor!**

Baterije mogu sadržavati otrovne tvari koje mogu štetiti zdravlju i okolišu. Stoga baterije bezuvjetno zbrinite sukladno važećim zakonskim odredbama. Nikada ne odlažite baterije u normalni kućni otpad.

Daljinski upravljač šalje infracrvene signale ka prijemniku. Funkciju tipki vidite na pregledu daljinskog upravljača.

- ⇒ Usmjerite daljinski upravljač ka prednjoj strani prijemnika i jednom kratko pritisnite odgovarajuću tipku.

## Prijemnik



### **Pozor!**

Prije priključivanja prijemnika na električnu mrežu provjerite jesu li svi uređaji i antena propisno priključeni.

- ⇒ Utaknite mrežni utikač priključenih uređaja u mrežnu utičnicu i uključite priključene uređaje.
- ⇒ Uključite AV kanal na TV uređaju.
- ⇒ Utaknite mrežni utikač prijemnika u mrežnu utičnicu. Uključite mrežni prekidač na stražnjoj strani prijemnika. Uređaj se nalazi u radnoj funkciji. Zelena LED lampica svijetli.

Prijemnik može biti isporučen sa unaprijed programiranim televizijskim programima i može se upotrebljavati direktno. Ukoliko želite utvrditi da li postoje novi programi, aktivirajte pretraživanje programa. Informacije o tome pročitajte dolje ispod.



Kako bi dospjeli u funkciju pripravnosti pritisnite crvenu tipku gore desno na daljinskom upravljaču. Svijetli crvena LED lampica na prijemniku. Pri tom uređaj troši samo ca. 2 Wata. To je aktualno veoma niska vrijednost potrošnje električne energije.

# Rukovanje

## Prikazi na zaslonu kod promjene programa

Kod promjene programa na zaslonu će se pojaviti informacijska traka u trajanju od 5 sekundi (promjenljivo).

Na ovoj informacijskoj traci naći ćete sljedeće informacije:

	Naziv programa
	Pronađen satelit
	Aktualni datum
	Aktualno vrijeme
	Mjesto pohranjivanja
<b>Simbol za teletext (TXT)</b>	Ovaj simbol pojavljuje se ako odabrani odašiljač nudi teletext.
<b>Simbol za elektronički programski vodič (EPG)</b>	Ovaj simbol pojavljuje se ako odabrani odašiljač nudi elektronički programski vodič.
<b>Simbol u obliku srca</b>	Simbol u obliku srca pojavljuje se ako ste program svrstali u svoj popis omiljenih programa.
<b>Simbol programskih grupa</b>	Odgovarajući simbol programske grupe pojavljuje se ako ste program svrstali u svoj popis programa.
<b>Info</b>	Za trenutačnu i sljedeću emisiju
<b>Info</b>	Za trenutačno aktivni popis programa

## **Korisnička površina na TV zaslonu**

Putem izbornika koji se nalaze na korisničkoj površini možete izvršiti pojedinačna podešavanja svog prijemnika. Pritom i prijemnik i televizor moraju biti uključeni i spojeni (SCART) kabelom.

Pritisnite tipku "MENU". Prikazuje se glavni izbornik. Tipkom "EXIT" ili ponovljenim pritiskanjem tipke "MENU" izlazite iz izbornika.

### **Ovako se orijentirate u izbornicima**

- Gore: naziv izbornika  
(za to se dolje prikazuju simboli funkcija)
- Slijedi: Podizbornik ili stavke izbornika
- Dolje: Informacijska traka vam pokazuje tipke pomoću kojih se možete kretati u aktualnom izborniku.



## Struktura izbornika

Glavni izbornik	Podizbornik	Objašnjenje
Jezik (simbol: zastava dotične države)	Popis jezika	Izbor jezika OSD izbornika
Programi  (simbol: televizor)	Popis TV programa	vidjeti tekst u nastavku
	Popis radio programa	vidjeti tekst u nastavku
	Sve izbrisati	vidjeti tekst u nastavku
Instalacija  (simbol: sat-antena)	Postavke antene	vidjeti tekst u nastavku
	Traženje transpondera	vidjeti tekst u nastavku
	Početne postavke za pretraživanje	vidjeti tekst u nastavku
	Automatsko pretraživanje	vidjeti tekst u nastavku
Sistemske postavke  (simbol: prijemnik))	Audio kanali	vidjeti tekst u nastavku
	TV sustav	vidjeti tekst u nastavku
	Postavke odašiljača	vidjeti tekst u nastavku
	Postavke za vrijeme & timer	vidjeti tekst u nastavku
	Podešavanje OSD izbornika	vidjeti tekst u nastavku
	PIN	vidjeti tekst u nastavku
	LNB napajanje strujom	vidjeti tekst u nastavku
Postavka  (simbol: alatke)	Tvorničke postavke	vidjeti tekst u nastavku
	Nadogradnja softvera	vidjeti tekst u nastavku
	Igre	vidjeti tekst u nastavku
	Informacija	vidjeti tekst u nastavku

## Kretanje unutar izbornika

Izbornikom se krećete pomoću tipki CH▲, CH▼, V+, V-. Odabrane stavke izbornika se obilježe. Izbor se potvrđuje pritiskom na tipku OK. Pritiskom tipke EXIT izlazite iz izbornika. Promjene se moraju dodatno potvrditi. U podizbornicima potrebno je dodatno koristiti i bročane tipke.

- ⓘ U svakom izborniku na dnu se prikazuje redak s napomenom, koji prikazuje i sve mogućnosti izbora.

### **Primjer: Postavljanje prijemnika na ljetno računanje vremena.**

Tipka MENU, odabir postavki sustava, odabir postavki vremena & timera, tipka OK, uključiti prikaz vremena, tipka OK. U stavki GMT postaviti pomjeranje „GMT+02:00“. Napustiti izbornik stiskanjem tipke EXIT.

- ⓘ Postavke za Središnju Europu:  
Ljetno vrijeme: GMT+02:00  
Zimsko vrijeme: GMT+01:00

## Program (simbol: televizor)

Podizbornik	Opis
Popis TV programa	<b>1</b> Favorit, <b>2</b> Pomak, <b>3</b> Pronaći, <b>4</b> ABC, <b>5</b> Promijeni, <b>6</b> Tip, <b>▲▼</b> Odaberi, <b>V- V+</b> Grupa, <b>OK</b> Unos, <b>EXIT</b> Prekid
Popis radijskih programa	kao gore
Sve izbrisati	Brisanje kompletne programske liste U tu svrhu unesite zaporku (tvornička postavka 0000) i potvrdno odgovorite na upozorenje.

### 1 Favorit

Pritiskom tipke 1 odabirete svoje omiljene kanale. Pokraj programa pojavljuje se simbol u obliku srca.

### 2 Pomak

Nakon pritiska tipke 2, iza označenog programa pojavljuje se simbol za premještanje. Tipkama CH▲ i CH▼ program se premješta na željeno mjesto. Postupak se mora potvrditi tipkom OK.

### 3 Pronaći

Funkcija pretraživanja programa. Unosom slova na OSD tipkovnici moguće je vršiti filtrirano traženje odašiljača.

### 4 ABC

Sortiranje kompletnog popisa programa prema ponuđenim opcijama. Popis se mora potvrditi tipkom OK. Sve dok se ne potvrdi, tipkom „Novo podeš.“ može se vratiti zadnje stanje prije potvrde.

### 5 Promijeni

Poslije unosa zaporka (tvornička zaporka 0000) pojavljuju se nove opcije za odabir.

Podizbornik	Opis
Promijeni	1 Brisanje, 2 Preskakanje, 3 Blokiranje, 4 Kreiranje, 5 Mijenjanje, 6 Sve izbr., ▲ ▼ Odaberi, V- V+ Grupa, P+P- Stranica, EXIT Prekid

### 1 Brisanje

Obilježavanjem pomoću tipke 1 mogu se obilježiti odabrani odašiljači koje želite izbrisati. Odabir potvrdite tipkom OK.

### 2 Preskakanje

Obilježavanjem pomoću tipke 2 mogu se obilježiti odabrani odašiljači koje želite preskočiti. Odabir potvrdite tipkom OK. Tako će se odabrani odašiljači preskočiti tijekom prelistavanja (prebacivanja s programa na program). Direktni unos je i dalje moguć.

### 3 Blokiranje

Obilježavanjem pomoću tipke 3 mogu se obilježiti odabrani odašiljači koje želite blokirati. Odabir potvrdite tipkom OK. Za te odabrane odašiljače potrebna je zaporka (zaštita od djece).

### 4 Kreiranje

Pomoću tipke 4 ulazite u funkciju uređivanja. Direktnim unosom frekvencije i PID možete unijeti novi program.

### 5 Mijenjanje

Pomoću tipke 5 ulazite u funkciju uređivanja. U njoj možete promijeniti pojedinačne parametre prema želji. Odabir potvrdite tipkom OK.

### 6 Izbriši sve

Pomoću tipke 6 možete označiti sve programe koje želite izbrisati. Nakon toga pomoću tipke 1 možete vratiti pojedinačne programe iz odabira. Odabir potvrdite tipkom OK.

### 6 Tip (programska grupa)

Ovdje možete odabrane programe po želji pridružiti određenim programskim grupama (tipovima). Odabir potvrdite tipkom OK. Izbornik napuštate stiskanjem tipke EXIT.

## Instalacija (simbol: sat-antena)

Podizbornik	Opis	
Postavka antena	Satelit	Odabir satelita, (Primjer: Astra1 19° E)
	LNB tip	Odabir tipa za LNB (standardna postavka je univerzalna)
	22K	22KHz-aktiviranje, (Napomena: za tip LNB Universal, aktiviranje je automatsko)
	0/12V	Bez funkcije.
	DiSEqC	Odabir DiSEqC naredbe Primjer: Astra 19° E i Hotbird istovremeni prijem: Astra 19° E = 1 / 4 Hotbird = 2 / 4 Deaktivirati zbog upravljanja motorom (poništiti).
	Upravljanje motorom	Preko tipke OK ulazite u izbornik za upravljanje motorom. Pri tom se koristite Uputama za uporabu vašeg DiSEqC motora.
	Toneburst	Postavka za antenski prekidač Toneburst
	Polarizacija	Horizontala, vertikalna, H/V (automatski)
Traženje transpondera (manuelno traženje kanala)	Pomoću ove funkcije pretraživanja možete pojedinačno pretražiti prethodno postavljene frekvencije. Moguće je manuelno promijeniti podatke o transponderu. Postupak se pokreće tipkom "Pretraga".	

<p>Početne postavke za pretraživanje</p>	<p>Pretraživanje prethodno programiranih frekvencija (transponder) (normalno automatsko pretraživanje). Postupak se pokreće tipkom "Pretraga".</p>
<p>Automatsko pretraživanje  (jedinствена funkcija, primjenjiva i bez predznanja)</p>	<p>Ovdje u potpunosti možete pretražiti, ima li odabrani satelit (na primjer: Astra1B 19,2° E) u međuvremenu nove programe. U tu svrhu ne trebate unositi nikakve posebne podatke. Možete birati između slobodno dostupnih (FTA) ili svih (kompletno sa kodiranim odašiljačima) TV i radio programa. Postupak se pokreće tipkom "Pretraga".</p> <p><b>Naročito preporučljivo za Türksat.</b></p>

## Postavke sustava (simbol: prijemnik)

Podizbornik	Opis	
Audio kanali	Prvi audio kanal	Predizbor jezika za audio (ako to odašiljač nudi)
	Drugi audio kanal	Predizbor jezika za audio (ako to odašiljač nudi)
TV sustav	Način prikaza	Odabir sustava prijenosa Standardni odabir: Auto
	Format zaslona	Odabir formata zaslona Standardni odabir: 4:3 Letter Box
	Video signal	Ponuđen je samo video signal CVBS.
	Dolby Digital	Ovu funkciju aktivirajte samo u slučaju da je prijemnik priključen na digitalno pojačalo preko koaksijalnog digitalnog izlaza za audio.
Postavke odašiljača	Polazni kanal	Uključivanje i isključivanje. Postavljanje željenog TV ili radio programa koji se otvara po uključivanju.
Postavke za vrijeme & timer	Vrijeme	Mogućnost unosa vremena i vremenskih zona. (pogledaj primjer: Postavljanje prijemnika na ljetno računanje vremena)
	Timer	<b>pogledaj tabelu koja slijedi</b>
Podešavanje OSD izbornika	Prikaz podnaslova	Aktiviranje podnaslova
	OSD Odugovlačenje	Izbornik za trajanje prikaza podnatpisa kod prebacivanja u sek. (OSD blokiranje vremena)
	OSD Transparentnost	Izbornik- transparentnost
	OSD Tvornička postavka	OSD tvornička postavka se može nanovo postaviti

PIN (postavljanje zaporke)	<b>Tvornička zaporka je 0000</b>	
	Blokada instalacije	Uključivanje/isključivanje unosa zaporke u instalaciji stavke glavnog izbornika
	Blokada programa	Uključivanje/isključivanje unosa zaporke za blokirane programe (zaštita za djecu)
	Nova zaporka	Postavljanje nove zaporke. (Zapamtite novu zaporku!)
	Potvrda zaporke	Potvrda nove zaporke
Strujno napajanje za LNB	Uključivanje/isključivanje napajanja strujom za LNB UKLJ. je unaprijed postavljeno	



## Tabela za podešavanje Timera

Podizbornik	Opis
Broj Timera	Odabir broja Timera 1-8.
Način rada Timera	Način ponavljanja (jednom, dnevno, tjedno, mjesečno, godišnje, isključeno). Timer će se deaktivirati postavkom „isključeno“.
Timer servis	Prijelaz s programskog Timera (TV ili radio programi) ili na funkciju za podsjećanje (poruka).
Polazni kanal	<b>Kod postavke rada Timera „Poruka“.</b> Opcije odabira su: rođendan, obljetnica, opće <b>Kod postavke rada Timera "TV programi" ili "radio programi":</b> Odabir programa na odabranom satelitu
Polazni datum	Unos datuma
Vrijeme uključivanja	Unos vremena
Trajanje	Trajanje događaja

 **Timer možete programirati i u EPG načinu rada.**

### Primjer:

Stisnite tipku EPG i pomoću tipke 1 dobit ćete listu događaja, tipkama CH▲ i CH▼ možete odabrati željeni događaj i potvrditi s tipkom OK. S tipkom 2 direktno preuzimate u Timer.

## Postavka (simbol: alat)

Podizbornik	Opis
Tvorničke postavke  (zahtjeva unos zaporke)	Prijemnik podesite na tvorničke postavke. Poništavaju se sve izmjene.  <b>Napomena:</b> <b>Ukoliko duže od 10 sekundi stisnete Standby tipku na prednjoj ploči vašeg prijemnika, ponovno uspostavljate tvorničke postavke.</b> <b>Pozor! Na taj način gubite svoje osobne postavke.</b>
Nadogradnja softvera	<b>Napomena:</b> <b>Nadogradnja softvera nema NIŠTA zajedničko s traženjem novih programa. Za to pokrenite automatsko pretraživanje.</b>  U slučaju servisiranja možete preko nadogradnje softvera učitati novi pogonski softver. Moguća je i nadogradnja preko satelita ASTRA 19,2° E ili preko sučelja RS232 na stražnjoj ploči prijemnika.
Igre	Na raspolaganju su tri igre: Tetris, Snake i Othello. Želimo vam dobru zabavu!
Informacija	Prikaz verzije hardvera (H/W VERSION) i verzije softvera (S/W VERSION)

## Nadogradnja softvera preko satelita

- ① Nadogradnja nema **ništa** zajedničko s pohranjivanjem novih televizijskih kanala, već služi za obnavljanje pogonskog softvera prijemnika.
- ① U normalnom slučaju nadogradnja **nije** potrebna za ispravan rad prijemnika.
- ① Da biste mogli aktualizirati softver, vaš satelitski uređaj morate usmjeriti ka satelitu ASTRA1 19,2°E.
- ① Postupak aktualiziranja softvera može trajati i do jednog sata.


Preporuča se da nakon aktualiziranja dodatno učitate tvorničke postavke, pri tom dolazi do gubitka liste kanala koju ste sami kreirali.

## Tipke s posebnim funkcijama

### EPG

Elektronički programski vodič (Electronic Program Guide). Molimo pritisnite tipku EPG za aktiviranje funkcije. Pojavit će se popis programa.

Tipkama CH▲ i CH▼ možete odabrati program. Na desnoj strani će se prikazati sadašnja i sljedeća emisija. Za dodatne informacije pritisnite tipku 1. Prikazat će se kompletan popis emisija. Tipkama V+ i V možete unaprijed listati dane. Tipkama CH▲ i CH▼ možete listati emisije unaprijed i unatrag.

 Opširnije informacije za odabranu emisiju dobit ćete pritiskom na tipku 1.

 **Direktno preuzimanje u Timer vrši se putem tipke 2.**


### 0 - Vremensko gašenje (Sleeptimer)

Vremensko gašenje će se u radnoj funkciji prikazati pritiskom na tipku 0-.

Opcije podešavanja su slijedeće: isključeno, 10, 30, 60, 90 i 120 minuta. Prijemnik će se automatski isključiti nakon tog vremena.

### Akustički signal za usmjeravanje satelitske antene

Pritisnite tipku INFO. Pored aktualnih parametara prijema bit će prikazani i jakost signala i kakvoća signala. Pomoću tipke 1 možete dodatno aktivirati akustički signal.

 Signalni ton se prenosi preko TV uređaja. Glasniji i viši signal ukazuje na bolju usmjerenost antene.

## Audio

Audio tipkom možete odabrati tonski trag, ukoliko odašiljač omogućuje višekanalni ton. Uz to, ovdje možete aktivirati funkciju DolbyDigital (za to vam je potreban dodatni DolbyDigital uređaj, koji se priključuje na stražnjoj strani uređaja preko COAXIAL uvodnice).

## ZOOM

Funkcijom Zoom možete uvećati isječak slike.

⇒ Pritisnite **dva puta** tipku ZOOM.

⇒ Isječak slike odaberite tipkama CH▲ i CH▼ i tipkama V– i V+.

Svakim pritiskom na tipku ZOOM isječak slike se uvećava za maksimalno 6 razina. Sedmim pritiskom na tipku slika opet ima početnu veličinu. Pritiskom tipke EXIT izlazite iz tog izbornika.

## Popis

Jedanput stisnite tipku LIST.

Kako je već objašnjeno pod točkom izbornika „Program“, tako dobivate mogućnost da preradite popis programa.

## Prijelaz na TV/SAT

Tipkom "TV/SAT" možete prebacivati s televizijske funkcije na funkciju satelita i obrnuto. (Ova funkcija mora biti omogućena na vašem televizoru).

⇒ Pritišćite toliko često tipku „TV/SAT“, dok ne postavite željenu funkciju.

## Prijelaz na TV/Radio

Tipkom "TV/Radio" možete prebacivati s televizijske funkcije na funkciju radija i obrnuto.

Prijemnik sada prenosi radio program i prikazuje pozadinsku sliku.

- ⇒ Kako biste se vratili na televizijski program, pritisnite tipku "TV/Radio" na daljinskom upravljaču.

## Teletext

Teletekst je informacijski sustav koji prikazuje teletekst na vašem televizoru. Za prijem teleteksta, odabrani odašiljač mora podržavati ovu funkciju. Kod promjene programa prikazat će se TXT simbol. Ako usporedite s drugim prijemnicima, vidjet ćete da je naš teletekst izuzetno brz.

- ⇒ Za aktiviranje teleteksta, pritisnite tipku TEXT.
- ⇒ Ukoliko želite deaktivirati teletekst, pritisnite tipku EXIT ili tipku TEXT.

Za odabir transparentnosti pritisnite tipku OK.

## Primjena funkcija za Fasttext

Tipke u boji koje se nalaze na daljinskom upravljaču predviđene su za Fasttext (brzi tekst) i aktiviraju se pozivom sljedeće teletekst stranice. To možete učiniti pritiskom na male obojene tipke na daljinskom upravljaču.

- ⇒ Pritisnite željenu tipku.

## Mute

Pritiskanjem tipke Mute isključujete zvuk. Ponovnim pritiskanjem ponovno uključujete zvuk.

## **FAV**

- ⇒ Pritisnite tipku FAV.  
Na zaslonu će se pojaviti omiljeni programi koje ste odabrali (vidjeti gore).
- ⇒ Odaberite program iz popisa omiljenih programa.
- ⇒ Za potvrdu pritisnite tipku OK.
- ⇒ Tipkama V+ i V- možete prelaziti iz jedne grupe programa u drugu. Kako bi se vratili na "Svi sateliti" stisnite tipku 1

## **Pauza**

Pritisnite tipku PAUSE. Televizijska slika se „zamrzava“. Deaktivira se ponovnim pritiskanjem tipke PAUSE.

## Demontaža

- ⇒ Odspojite prijemnik i na njega priključene uređaje iz električne mreže.
- ⇒ Izvucite kabel za LNB iz prijemnika.
- ⇒ Izvadite baterije iz daljinskog upravljača ako prijemnik ne koristite duže vrijeme.
- ⇒ Zapakirajte prijemnik, kabel i daljinski upravljač u kutiju.
- ⇒ Odložite prijemnik i sve pripadajuće djelove na suhom mjestu, na kojem nema prašine.
- ⇒ Zaštite prijemnik od mraza.

## Čišćenje



### Pozor!

Prijemnik se ne smije navlažiti. Nikada ga nemojte čistiti mokrom krpom.

Ne koristite sredstva za čišćenje koja sadrže otapala, poput benzina ili razrjeđivača. Ova sredstva mogu oštetiti površinu kućišta.

- ⇒ Čistite kućište prijemnika **suhom** krpom.



# Otklanjanje smetnji

Smetnja	Mogući uzrok i rješenje
Nije pronađen satelit ili nema signala	Primjer: ASTRA19E Tipka 1 (Predprogramiranje: „Das Erste“) Tipka INFO („Das Erste“, FR11837) Signal i kakvoća su 0 %  Zrcalo usmjeriti okomito ka jugu Nekoliko mm zaokrenuti na lijevo, pričekati ca. 3 sekunde i ponoviti, dok se ne pojave obavijesti o signalu i kakvoći. Kada signal iznosi ca. 60%, iščezava crna pozadina i pojavljuje se televizijska slika.  Za drugi satelit odaberite aktualni program iz predprogramiranog popisa kanala i potom stisnite tipku INFO.
Prednji prikaz je taman LED lampica ne svijetli	Kabel električnog napajanja nije priključen. Utaknite utikač strujnog kabela u mrežnu utičnicu. Uključite glavni prekidač. Postoji mogućnost kratkoga spoja na dovodu antene: provjerite priključke.
Crvena LED lampica svijetli	Prijemnik je u funkciji pripravnosti (Standby). Stisnite tipku STANDBY na daljinskom upravljaču (ili prijemniku). Prijemnik se pali i započinje emitiranje programa na TV zaslonu.
Nema tona ili slike, ali ima prikaz izbornika prijemnika	Antena nije usmjerena ka satelitu. Pravilno usmjerite antenu.  Nema signala (sa simbolom). Provjerite kablensku vezu od LNB-a ka prijemniku i od prijemnika ka priključenim uređajima. Podesite antenu.
Zelena LED lampica svijetli, TV uređaj ne pokazuje	Sustav nije ispravno priključen. Provjerite priključak SCART kabela.  Televizor nije u funkciji AV. Uključite televizor na odnosni AV ulaz.

<p>Loša slika, dolazi do blokade, kockasta slika, nestaje zvuk</p>	<p>Antena nije usmjerena točno ka satelitu.</p> <p>Preciznije usmjerite antenu. Podrobnije informacije dobit ćete stiskanjem tipke INFO na daljinskom upravljaču.</p> <p>Pokazat će se obavijest o signalu potrebna za usmjeravanje antene.</p> <p>LNB je neispravan. Zamijenite LNB.</p>
<p>Nema slike, ni zvuka, signal ima jakost, <b>ali je loše kakvoće</b></p>	<p>Satelitska antena je usmjerena ka <b>pogrešnom satelitu</b>.</p>
<p>Loš prijem: Tele5, DSF, itd.</p>	<p>Bežični telefon izaziva smetnje (DECT-Standard). Premjestite telefon, upotrijebite satelitski kabel bolje kakvoće.</p>
<p>Daljinski upravljač ne funkcionira.</p>	<p>Baterije su prazne. Zamijenite baterije.</p> <p>Daljinski upravljač je pogrešno podešen. Usmjerite daljinski upravljač prema prednjoj strani prijemnika i provjerite da nema zapreka između daljinskog upravljača i prijemnika.</p>
<p>Program ima novu frekvenciju emitiranja</p>	<p>Izbrišite TV kanal i potom aktivirajte automatski tijek pretraživanja.</p>

Ukoliko se greška ipak ne otkloni, molimo obratite se ovlaštenom stručnjaku ili proizvođaču .

## Tehnički podaci

<b>Prijemnik</b>	
Dimenzije u mm (Š × D × V)	215 × 165 × 45
Težina u gramima	prijemnik: 660 g daljinski upravljač: 80g (bez baterija)
Opseg ulazne frekvencije	950 MHz ~ 2150 MHz
IF-širina opsega	55 MHz/8 MHz (ispod 5MS/s)
Napajanje strujom za LNB	13/18 GS, 0,30 A max. Zaštita od vršnog preopterećenja
LNB-upravljanje	22 KHz ± 2 KHz, 0,6 V pp ± 0,2 V
DiSEqC upravljanje	Verzija 1.0, Verzija 1.2, Tone-Burst A/B
Brzina prijenosa podataka	1 ~ 35 MS/s
Ulazna brzina	max. 15 Mbit/s
Korekcija greške (FEC)	1/2, 2/3, 3/4, 5/6, 7/8, auto
Odnos visina-širina	4:3 Letterbox, 4:3 PanScan, 16:9
Video rezolucija	720 x 576 (Pal), 720 x 480 (NTSC)
Audio funkcija	lijevo, desno, stereo, AC3 digitalni zvuk
<b>Opcije priključka</b>	
LNB IF-ulaz	Tip F, IEC 169-24
TV-SCART (samo izlaz)	Video CVBS, Audio L, R
<b>Električno napajanje</b>	
Ulazno napajanje utikača	100-240 V ~, 50/60 Hz
Napon	ca. 10 W (pogon s jednim LNB) oko 2 W (u funkciji pripravnosti)
Radna temperatura	0 °C ~ +40 °C
Temperatura skladištenja	- 40 °C ~ + 65 °C

## Proizvođač

Christian Schwaiger GmbH  
Würzburger Straße 17  
D-90579 Langenzenn  
NJEMAČKA

Dežurna služba +49 (0)9101-702 299

Internet [www.schwaiger.de](http://www.schwaiger.de)

### **Jamstvo:**

Jamstvo za prijemnik je sukladno zakonskim odredbama važećima u trenutku kupnje. Izmjenama na uređaju gube se sve garancije i jamstva.

### **Poštovani,**

iz iskustva nam je poznato da se mnogi razlozi za reklamaciju mogu riješiti jednostavnim telefonskim pozivom.

Ukoliko imate problema s uređajem, molimo najprije kontaktirajte našu dežurni službu. Ovim načinom postupanja uštedjet ćete si vrijeme i moguću nervozu.

Naša dežurna služba dat će vam i daljnje upute u slučaju da je prijemnik zaista potrebno poslati u servisnu radionicu.

Dežurna služba +49 (0)9101-702 299

## Izjava o sukladnosti

Proizvođač ovim izjavljuje da je proizvod sukladan sa slijedećim smjernicama i normama:

### **Smjernica o niskom naponu 73/23/EWG**

- EN 60065:2002

### **Smjernica o elektromagnetskoj kompatibilnosti 89/336/EWG**

- EN 55013:2001+A1:2003
- EN 55020:2002
- EN 61000-3-2:2000
- EN 61000-3-3:1995 + A1:2001

Tip uređaja: Digitalni satelitski prijemnik DTR 420

## Rječnik pojmova

<b>AC</b>	Alternating Current Priključak za izmjeničnu struju
<b>DC</b>	Direct Current Priključak za istosmjernu struju
<b>Cinch-Stecker</b>	Koaksijalni konektor za priključak TV uređaja ili stereo uređaja;
<b>DiSEqC</b>	Digital Satellite Equipment Control Digitalni sistem pomoću koga prijemnik može upravljati različitim perifernim komponentama. Posebno se koristi za odabir između više pozicija satelita (na pr. Astra i Eutelsat).
<b>EPG</b>	Electronic Programm Guide Elektronički programski vodič
<b>IF-utikač</b>	Koaksijalni utikač za priključenje LNB antenskog kabela.
<b>FTA</b>	Free-to-air services Usluge bez plaćanja pretplate koje se mogu primati bez posebnog dekodera.
<b>LNB</b>	Low Noise Block Amplifier / Converter Uređaj u središtu antene, koji visokofrekventne signale primljene od satelita prebacuje na nižu frekvenciju i istovremeno ih pojačava.
<b>Mute</b>	Tipka na daljinskom upravljaču za prebacivanje slike bez tona i s tonom.
<b>OSD</b>	On Screen Display Vodič kroz izbornik vidljiv na zaslonu.
<b>PID</b>	Oznaka primljenog tijeka podataka PID-i osiguravaju da se signali s nekog odašiljača primaju u potpunosti.

<b>Prijemnik</b>	Uređaj za prijem koji pretvara signale s antene u video i audio signale.
<b>SCART</b>	21-polna priključna veza za priključak televizora na prijemnik.
<b>Funkcija Swap</b>	Mijenjanje između trenutnog programa i zadnje gledanog programa.
<b>Transponder</b>	Frekvencija satelita. Na jednom transponderu se može istovremeno slati više digitalnih programa.
<b>VCR</b>	Skraćenica za zapisivač videokasete (Video Cassette Recorder).

