



★ ★ ★
ULTIMATE



PREMIUM Dachsparrenhalterung für Satellitenantennen

Dieser Dachsparrenhalter ist eine hochwertige Montagelösung. Er gewährleistet eine extrem stabile Systemanbringung auf, unter oder zwischen zwei Dachsparren. Dank der intelligenten Mastteilung ist eine problemlose Vormontage der gesamten Einheit am Boden

möglich. Diese wird äußerst verdrehsicher mittels einer Schraube mit der Sparreneinheit verbunden. Der Einsatz hochwertigster Materialien gewährleistet eine lange "Lebensdauer" auch bei extremen Witterungseinflüssen.



ARTIKEL INFORMATION

Artikel-Nr.
EAN

DSH1040V 011
4004005104073



Letzte Aktualisierung: 14.03.2016

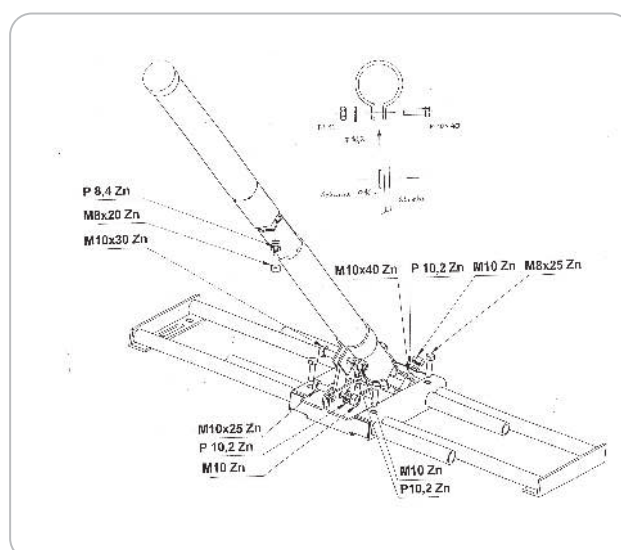


LEISTUNGSMERKMALE (DSH1040V 011)

- Träger zur Befestigung eines Mastes am Dachsparren
- Zur Befestigung von Offset Antennen mit einem Durchmesser von bis zu 100 cm
- Komplettsset
- Mittige Justierung der Mastdurchführung bei Formziegeln (z.B. Frankfurter Pfanne) durch horizontale Verschiebung des Mastes
- Dachneigung stufenlos einstellbar
- Sparrenabstand stufenlos einstellbar

TECHNISCHE DATEN

Qualität	PROFESSIONAL
Montageart	Dachmontage
Dachneigung	24 - 56 °
Sparrenabstand	50 - 90 cm
Wandabstand	25 mm
Durchmesser	48 mm
Mastlänge	1,1 m
Produktmaterial	Stahl verzinkt
Farbe	Silber
Verpackungsart	Karton



Letzte Aktualisierung: 14.03.2016