

SAT



## 3-Loch Einzeldose (2 dB)

mit getrennten SAT-ZF Anschlüssen

Diese SCHWAIGER® Einzeldose ist für den Einsatz an Einzel-, Gemeinschaftsantennen, Breitbandkabel- und SAT-Anlagen geeignet. Die Besonderheit dieser Dose liegt in der Zweikabel- und Klemmtechnik. Bei der Zweikabeltechnik handelt es sich um zwei getrennte F-

Anschlüsse, die unabhängig voneinander genutzt werden können. Mit der speziellen Klemmtechnik müssen die Kabelanschlüsse nicht verschraubt werden.

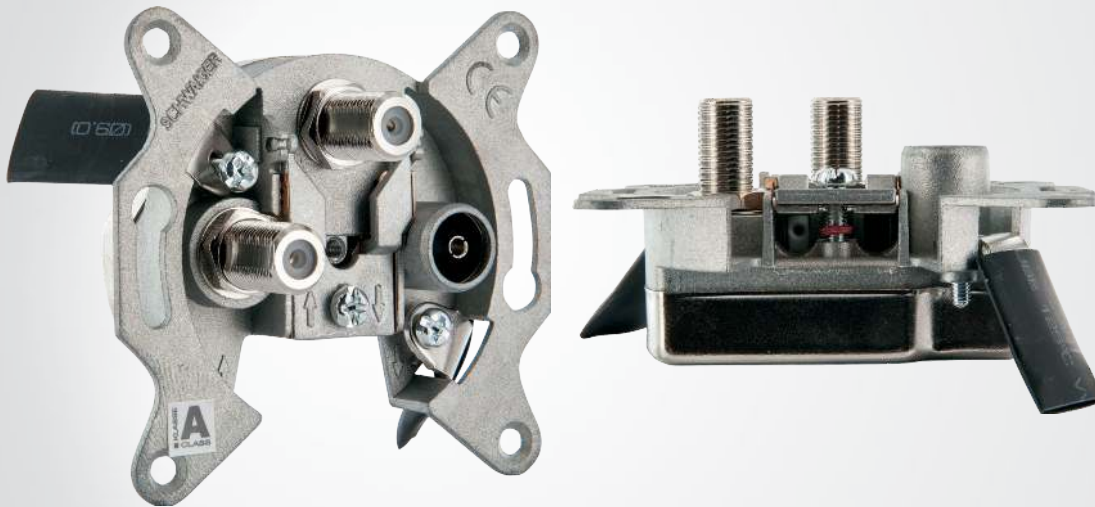
### ARTIKEL INFORMATION

Artikel-Nr.  
EAN

DSE652 021  
4004005652017



Letzte Aktualisierung: 18.01.2017

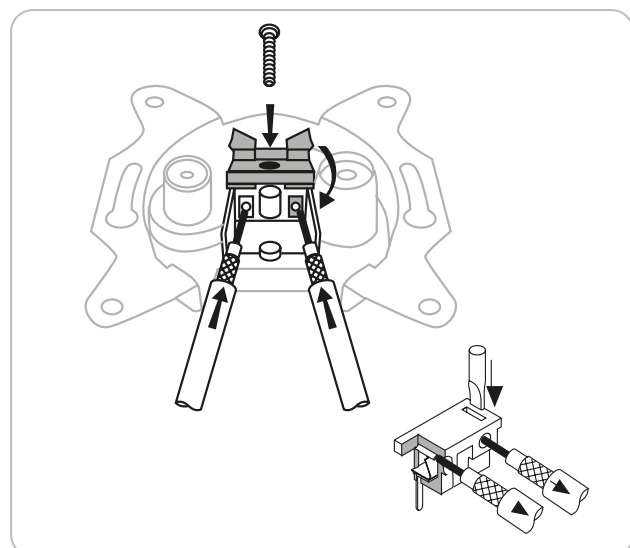


## HIGHLIGHTS (DSE652 021)

- Aufklappbare Klemmschelle zur Außenleiterbefestigung (max. 7,5 mm)
- Klemmtechnik für schraublose Innenleiterbefestigung ( $\varnothing$  0,4 - 1,2 mm)
- Krallenbefestigung für Putzeinsätze (55 mm)
- Zweikabeltechnik mit zwei F-Anschlüssen
- Gleichstromdurchgang (DC) an den Anschlüssen SAT1 und SAT2
- Normen, siehe Konformitätserklärung (Support & Service)

## TECHNISCHE DATEN

Farbe	Silber
Klassifikation	Klasse A
Anschlüsse	2x F-Buchse 1x IEC Buchse
Frequenzbereich	5 - 2400 MHz (SAT 1) 950 - 2400 MHz (SAT 2) 5 - 862 MHz (SAT 2/TV/FM) 5 - 862 MHz (TV/FM)
Entkopplung	> 22 dB (SAT/SAT) > 30 dB (SAT/Terrestrik)
Anschlussdämpfung	< 2,0 dB
Einbautiefe	22 mm
Produktmaterial	Aluminium Druckguss korrosionsgeschützt
Abmessungen (Breite)	70 mm
Abmessungen (Höhe)	66 mm
Abmessungen (Tiefe)	22 mm
Verpackungsart	Schiebeblister 3c



Letzte Aktualisierung: 18.01.2017