

SAT



## 3-Loch Einzeldose (2 dB)

mit getrennten SAT-ZF Anschlüssen

Diese SCHWAIGER® Einzeldose ist für den Einsatz an Einzel-, Gemeinschaftsantennen, Breitbandkabel- und SAT-Anlagen geeignet. Die Besonderheit dieser Dose liegt in der Zweikabel- und Klemmtechnik. Bei der Zweikabeltechnik handelt es sich um zwei getrennte F-

Anschlüsse, die unabhängig voneinander genutzt werden können. Mit der speziellen Klemmtechnik müssen die Kabelanschlüsse nicht verschraubt werden.



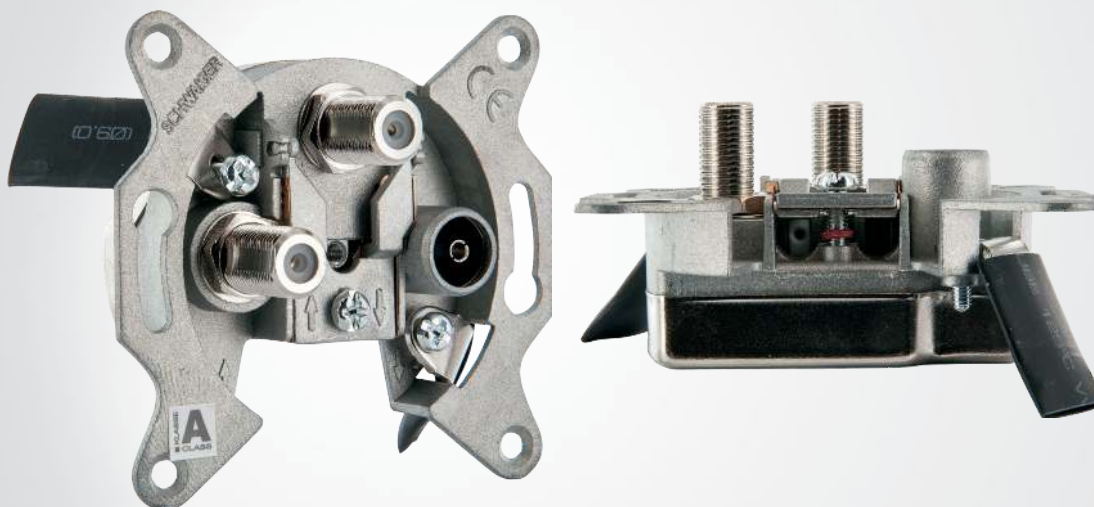
### ARTIKEL INFORMATION

Artikel-Nr.  
EAN

DSE652 011  
4004005652024



Letzte Aktualisierung: 18.01.2017

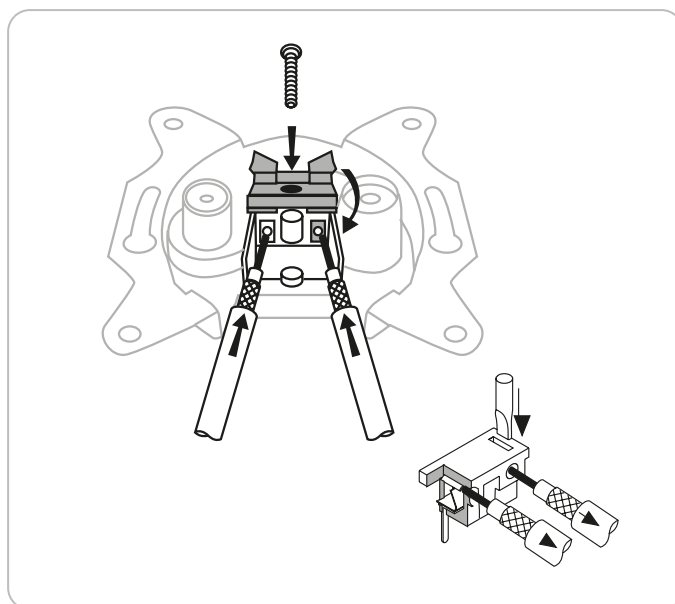


## HIGHLIGHTS (DSE652 011)

- Aufklappbare Klemmschelle zur Außenleiterbefestigung (max. 7,5 mm)
- Klemmtechnik für schraublose Innenleiterbefestigung ( $\varnothing$  0,4 - 1,2 mm)
- Krallenbefestigung für Putzeinsätze (55 mm)
- Zweikabeltechnik mit zwei F-Anschlüssen
- Gleichstromdurchgang (DC) an den Anschlüssen SAT1 und SAT2
- Normen, siehe Konformitätserklärung (Support & Service)

## TECHNISCHE DATEN

|                      |   |
|----------------------|---|
| Farbe                | Silber  |
| Klassifikation       | Klasse A  |
| Anschlüsse           | 2x IEC Buchse   |
| Frequenzbereich      | 5 - 862 MHz (TV/FM)<br>950 - 2150 MHz (SAT)<br>5 - 2400 MHz (SAT 1) |
| Entkopplung          | > 22 dB (SAT/SAT)<br>> 30 dB (SAT/Terrestrik)                       |
| Anschlussdämpfung    | < 2,0 dB  |
| Einbautiefe          | 22 mm   |
| Produktmaterial      | Aluminium Druckguss korrosionsgeschützt                             |
| Abmessungen (Breite) | 70 mm   |
| Abmessungen (Höhe)   | 66 mm   |
| Abmessungen (Tiefe)  | 22 mm   |
| Verpackungsart       | Karton  |



Letzte Aktualisierung: 18.01.2017