

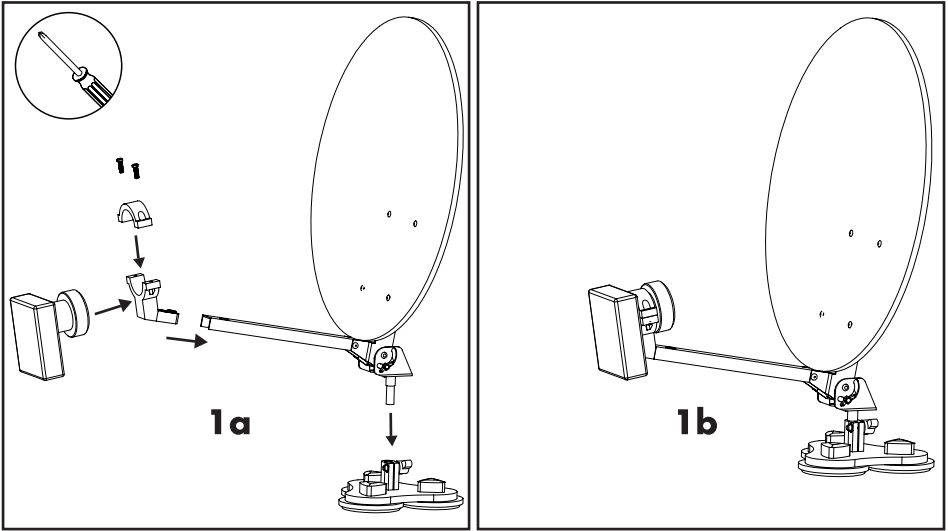
Ⓛ **Mobile Mini SAT-Anlage**
Montageanleitung

Ⓤ **Mobile Mini SAT-Set**
assembly instruction

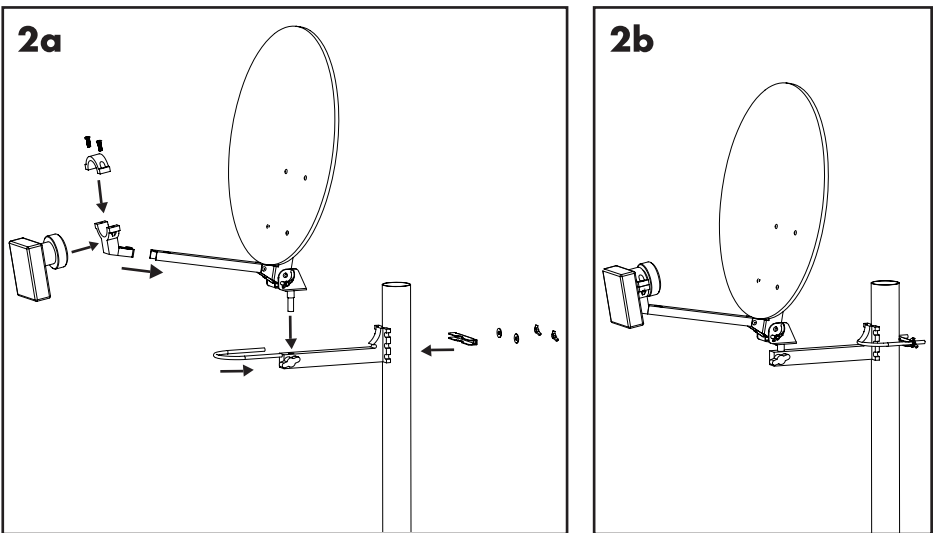


SCHWAIGER[®]

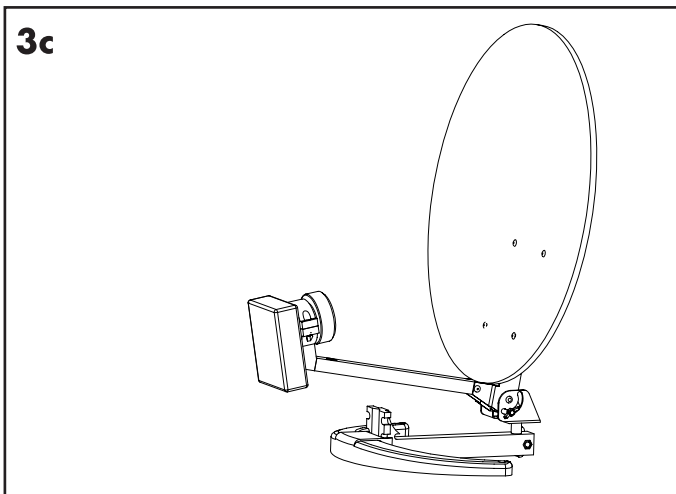
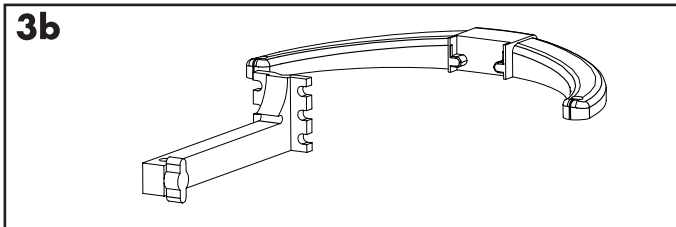
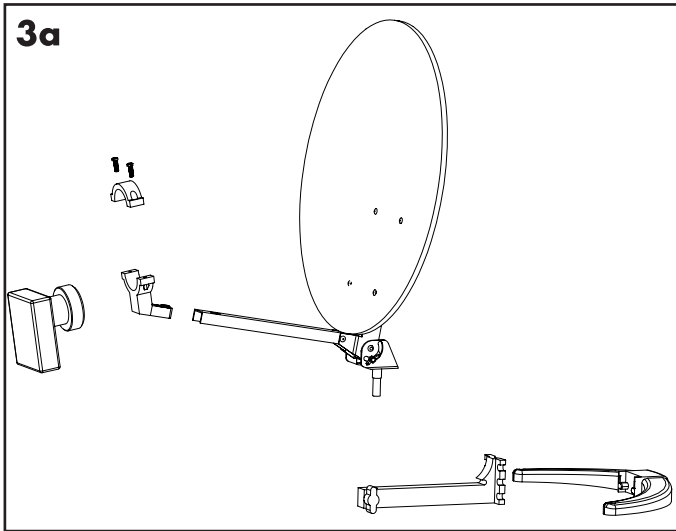
1. Saugnapf - Montage / Sucker-foot mounting



2. Mast Montage / Mast mounting



3. Boden - Montage / Stand mounting



**Christian Schwaiger GmbH
Würzburger Straße 17
90579 Langenzenn
Germany**

**Service Hotline: +49 (0) 9101-702-299
Service Fax: +49 (0) 9101-702-121**

**info@schwaiger.de
www.schwaiger.de**