

devolo

Home Control Starter Paket



Erste Schritte

Security ID:
www-wwww-wwww-wwww-wwww
S/N: 1405231112222221

Vielen Dank für Ihr Vertrauen!

Bitte lesen Sie vor Inbetriebnahme des Gerätes die Anweisungen sorgfältig und bewahren Sie diese für späteres Nachschlagen auf.

Beschreibung der Symbole



Sehr wichtiger Hinweis, dessen Nichtbeachtung zu Schäden führen kann.



Wichtiger Hinweis, dessen Beachtung empfehlenswert ist.



Informationen und Tipps zu Hintergründen und Konfiguration Ihres Gerätes.

Bestimmungsgemäßer Gebrauch

Verwenden Sie die Home Control Geräte wie in dieser Anleitung und in der Home Control Online-Hilfe beschrieben, um Schäden und Verletzungen zu vermeiden.

CE-Konformität



Bei bestimmungsgemäßem Gebrauch entsprechen die Produkte den grundlegenden Anforderungen der Richtlinien 2014/53/EU und 2014/35/EU sowie den übrigen einschlägigen Bestimmungen des FTEG und sind zum Betrieb in der EU, Schweiz und Norwegen vorgesehen. Die CE-Erklärung liegt in gedruckter Form bei.

Sicherheitshinweise

Allgemeine Sicherheitsanweisungen finden Sie im Kapitel **Sicherheitshinweise** auf Seite 17.

devolo Home Control

Home Control (dt. Hausautomatisierung) bezeichnet die gezielte Steuerung elektrisch betriebener Geräte innerhalb eines Hauses. Das Home Control System von devolo verwendet den Funkstandard Z-Wave™.



- *Weitergehende Informationen zur Steuerung und Konfiguration aller devolo Home Control Geräte sowie Anwendungsszenarien finden Sie in der Home Control Online-Hilfe.*

Die Home Control Zentrale

Die Home Control Zentrale bildet das Herzstück des devolo Home Control Systems. Sie verfügt über eine Benutzeroberfläche, dem **Home Control Portal**, über das Sie all Ihre Home Control Geräte koordinieren. Der Zugriff auf das Home Control Portal erfolgt ganz einfach über die **my devolo App** und/oder über die Webadresse **www.mydevolo.com**.

Während Sie mit der my devolo App Ihre Home Control Geräte einfach und bequem bedienen und schalten, bietet Ihnen der Zugang auf das **Home Control Portal** über die Webadresse **www.mydevolo.com** den **vollen Home Control Funktions- und Leistungsumfang**; d. h. **initiale** und **administrative Aktionen** wie die **Erstanmeldung** der Home Control Zentrale oder das **Anlernen** und **Konfigurieren** von Home Control Geräten nehmen Sie hierüber vor.

Die Home Control Zentrale verfügt über eine Taste zur dLAN-Verschlüsselung (Haus-Symbol), eine Home Control Taste (Häkchen), einen Netzwerk- (LAN) und einen USB-Anschluss. Der USB-Anschluss ist für zukünftige Erweiterungen vorgesehen und noch nicht aktiv.

Abbildung ist länderspezifisch



Grundregeln für den Aufbau eines Home Control Netzes

Berücksichtigen Sie bei der Planung Ihres Home Control Netzes, dass Sie alle Geräte in Bezug auf Funkreichweite bestmöglich platzieren und somit Dämpfungsfaktoren bzw. Störquellen weitestgehend vermieden werden können. Erstellen Sie ggf. eine Skizze, auf der Sie die gewünschten Standorte aller Geräte festlegen.

- i** *Dämpfungsfaktoren können z. B. große, vor dem Gerät stehende Möbel, Pflanzen oder insbesondere Gegenstände aus Metall sein. Störquellen können elektrische Geräte, z. B. eine Mikrowelle oder ein Computer sein. Halten Sie hier einen Mindestabstand von ca. 50 cm ein.*



Installieren Sie die Home Control Geräte wie beschrieben der Reihe nach mit steigender Entfernung zur Home Control Zentrale.

Home Control Zentrale anschließen



Verwenden Sie die Home Control Zentrale ausschließlich im Innenbereich.

- ① Stecken Sie die Home Control Zentrale unter Beachtung der oben genannten Faktoren in eine Wandsteckdose an zentraler Stelle im Haus bzw. in der Wohnung.
- ② **Home Control Zentrale mit dem Internet-Router verbinden**
 - a Um die Home Control Zentrale über Ihr **bestehendes dLAN-Netzwerk** mit dem **Internet-Router** zu verbinden, drücken Sie **zuerst** die **Haus-** bzw. **Verschlüsselungstaste** (1 Sekunde) eines **bestehenden dLAN-Adapters** (z. B. der des Internet-Routers) in Ihrem Netzwerk und **anschließend** – innerhalb von 2 Minuten – die **dLAN-Verschlüsselungstaste** mit dem Haus-Symbol (1 Sekunde) der **Home Control Zentrale**.

oder

- b Um die Home Control Zentrale über **LAN direkt** an Ihren **Internet-Router** anzuschließen, verbinden Sie **beide Geräte** über das **beiliegende Netzkabel** miteinander.
- ③ Sobald Sie mit Ihrem **dLAN-** bzw. **LAN-Netzwerk verbunden** sind, **leuchtet** die Home Control Taste (Häkchen) am Gerät **weiß**. Blinkt die Home Control Taste rot, besteht keine Verbindung zur Home Control Zentrale.



Damit die Home Control Zentrale bei der Erstinstallation automatisch im Home Control Portal erkannt wird, müssen sowohl die Home Control Zentrale als auch das Gerät, mit dem Sie darauf zugreifen über das gleiche LAN verbunden sein. Verwenden Sie dabei verschiedene Internetzugänge, müssen Sie die Seriennummer der Home Control Zentrale manuell eingeben.

Die Seriennummer (z. B. S/N: 12312312312312) der Home Control Zentrale finden Sie auf der Titelseite der Installationsanleitung und auf dem Etikett auf der Rückseite des Gehäuses. Wenn die Eingabe der Seriennummer in Ihrem Fall notwendig ist, erfolgt diese beim Hinzufügen der Home Control Zentrale im Portal; wie in Punkt ⑨ beschrieben.

Home Control Zentrale erstmalig anmelden

- ④ Die Erstanmeldung der Home Control Zentrale nehmen Sie von Ihrem **PC/Laptop** vor. Öffnen Sie in Ihrem Webbrowser die Adresse **www.mydevolo.com**.
- ⑤ Klicken Sie auf **Benutzerkonto anlegen** und registrieren Sie sich.
- ⑥ Nachdem Sie Ihre Eingaben mit **Übernehmen** bestätigt haben, erhalten Sie eine Registrierungsnachricht an die von Ihnen zuvor genannte E-Mailadresse. Per Klick bestätigen Sie den Link **Registrierung abschließen** und erhalten eine Aktivierungsbestätigung.
- ⑦ Per Klick auf den Link **my devolo** gelangen Sie erneut zum Login-Fenster, um sich mit Ihrem nun bestehenden Benutzernamen und Passwort einzuloggen.
- ⑧ Wählen Sie auf der folgenden Übersichtsseite **Home Control** aus.
- ⑨ Fügen Sie anschließend Ihre Home Control Zentrale mit der **Plus**-Taste hinzu. Bestätigen Sie Ihre Eingaben mit **Übernehmen** und folgen Sie weiter den Anweisungen im Home Control Portal.

i *Die elektronische Steuerung erledigen Sie von nun an komfortabel über das Home Control Portal der Home Control Zentrale. Weitergehende Informationen zur Zeitsteuerung und Konfiguration sowie Anwendungsszenarien finden Sie in der Home Control Online-Hilfe.*

Die Home Control Schalt- und Messsteckdose

Die Home Control Schalt- und Messsteckdose kann in jede Steckdose des Hauses eingesteckt werden. Sie wertet das angeschlossene Gerät mit nützlichen Funktionen auf wie z. B. das zeitgesteuerte An- und Ausschalten und der Stromverbrauchsmessung.



Abbildung ist länderspezifisch



Weitergehende Funktionsbeschreibungen zur Home Control Schalt- und Messsteckdose finden Sie in der Home Control Online-Hilfe.

Home Control Schalt- und Messsteckdose an die Home Control Zentrale anmelden





Mehrere Home Control Schalt- und Messsteckdosen dürfen nicht direkt ineinander gesteckt werden.



Schließen Sie Dämpfungsfaktoren bzw. Störquellen weitestgehend aus, um eine bestmögliche Funkreichweite für die Home Control Schalt- und Messsteckdose zu erreichen. Dämpfungsfaktoren können z. B. große, vor dem Gerät stehende Möbel, Pflanzen oder insbesondere Gegenstände aus Metall sein. Störquellen können elektrische Geräte, z. B. eine Mikrowelle oder ein Computer sein. Halten Sie hier einen Mindestabstand von ca. 50 cm ein. Verwenden Sie die Home Control Schalt- und Messsteckdose ausschließlich im Innenbereich.

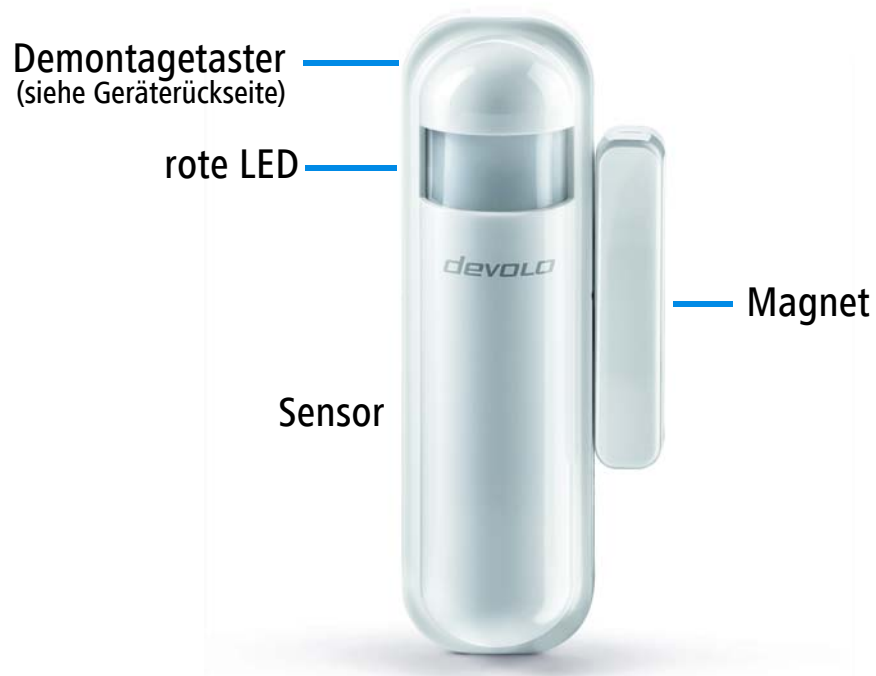


Die Home Control Schalt- und Messsteckdose schaltet sich bei einer Überlast von > 3 kW automatisch ab. Um die Home Control Schalt- und Messsteckdose wieder in Betrieb nehmen zu können, ziehen Sie diese für ca. 10 Sekunden aus der Steckdose heraus und stecken Sie sie anschließend wieder ein.

- ① Wählen Sie unter Beachtung der oben genannten Faktoren eine Wandsteckdose aus und **legen** Sie die Home Control Schalt- und Messsteckdose jedoch **zuerst** nur **in die Nähe** dieser Wandsteckdose.
- ② Wenn dies Ihr erstes Home Control Gerät ist, das Sie anmelden, erscheint nach der Anmeldung der Home Control Zentrale automatisch eine Auswahl möglicher Geräte. Wählen Sie **devolo Home Control Schalt- und Messsteckdose**. Um ein Gerät manuell hinzuzufügen, rufen Sie Ihre Home Control Zentrale auf und wählen **Geräte**  **Gerät hinzufügen**  **devolo Home Control Schalt- und Messsteckdose**. Folgen Sie weiter den Anweisungen zur Anmeldung an Ihre Home Control Zentrale.

Der Home Control Tür-/Fensterkontakt

Der Home Control Tür-/Fensterkontakt besteht aus einem Sensor und einem Magneten. Er liefert Informationen darüber, ob eine Tür bzw. ein Fenster offen oder geschlossen ist. Darüber hinaus arbeitet er mit anderen Home Control Geräten zusammen. Ein geöffnetes Fenster kann z. B. automatisch den Heizkörper im selben Raum abschalten. Die integrierten Helligkeits- und Temperatursensoren können zudem Impulsgeber für die Lichtsteuerung sein. Außerdem verfügt der Home Control Zentrale über eine integrierte LED und einen Demontagetaster.



- i** Weitergehende Funktionsbeschreibungen zum Home Control Tür-/Fensterkontakt finden Sie in der Home Control Online-Hilfe.

Batterien



Der Home Control Tür-/Fensterkontakt ist bis auf das Wechseln der Batterie wartungsfrei. Das Gerät enthält keine für den Anwender zu wartenden Teile!

Batterien müssen vor offenem Feuer und großer Hitze ferngehalten werden. Vermeiden Sie direkte Sonnen- und Wärmebestrahlung!

Entfernen Sie immer alle Batterien aus batteriebetriebenen Geräten, die Sie nur aufbewahren und nicht nutzen. Veraltete Batterien verursachen durch Auslaufen Schäden am Gerät!

Wiederaufladbare Batterien dürfen nicht verwendet werden!

Achten Sie beim Einlegen der Batterie auf die korrekte Polung. Ein falscher Gebrauch der Batterie kann das Gerät beschädigen!



Der Home Control Tür-/Fensterkontakt verwendet eine handelsübliche CR123(A) Lithium-Batterie. Informationen zum Batteriewechsel finden Sie in der Home Control Online-Hilfe.

Home Control Tür-/Fensterkontakt an die Home Control Zentrale anmelden



Verwenden Sie den Home Control Tür-/Fensterkontakt ausschließlich im Innenbereich.

Vermeiden Sie für den Home Control Tür-/Fensterkontakt direkte Sonnen- und Wärmebestrahlung!

- ① Legen Sie den Home Control Tür-/Fensterkontakt **unmontiert** in die Nähe des von Ihnen gewünschten Ortes (z. B. Tür, Fensterbank).
- ② Rufen Sie Ihre **Home Control Zentrale** auf und wählen **Geräte** ⇨ **Gerät hinzufügen** ⇨ **devolo Home Control Tür-/Fensterkontakt**. Folgen Sie den Anweisungen im Home Control Portal zur Anmeldung an Ihre Home Control Zentrale.

Home Control Tür-/Fensterkontakt montieren

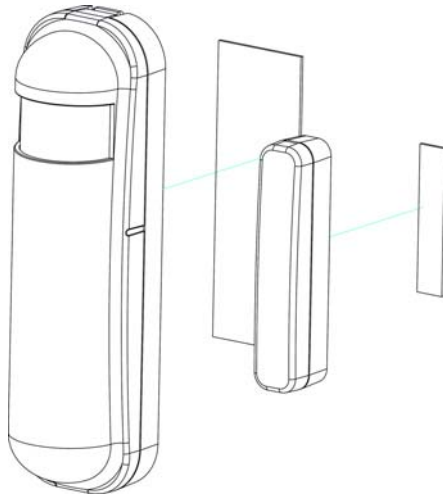
Bei der Montage des Home Control Tür-/Fensterkontakts (Sensor und Magnet) wird eine Komponente auf den beweglichen Teil (Fenster- bzw. Türflügel) und eine auf den ortsfesten Teil (Rahmen) montiert. Der Magnet kann rechts, links, stehend oder liegend zum Sensor montiert werden. Entscheiden Sie anhand der Gegebenheiten wie Sie montieren.



Montieren Sie den Home Control Tür-/Fensterkontakt auf einer ebenen, glatten Fläche, damit der schwarze Demontagetaster auf der Rückseite des Sensors im montierten Zustand eingedrückt wird.

- ③ Bevor Sie den Home Control Tür-/Fensterkontakt an den von Ihnen gewünschten Ort fixieren, testen Sie zuerst in verschiedenen Positionen aus, ob der Sensor zum Magneten auslöst. Platzieren Sie Sensor und Magnet in einem Abstand < 2 cm.
- ④ Blinkt die LED beim Öffnen und Schließen des Fensters bzw. der Tür rot, ist der Sensor optimal positioniert.

- ⑤ **Wenn Sie den Home Control Tür-/Fensterkontakt mit Hilfe der doppelseitigen Klebestreifen befestigen**, kleben Sie den breiteren **Klebestreifen mittig** (unterhalb des Demontagetasters) auf die **Rückseite des Sensors** und fixieren diesen an den von Ihnen gewünschten Ort, z. B. auf dem **Fenster-** bzw. **Türflügel**.



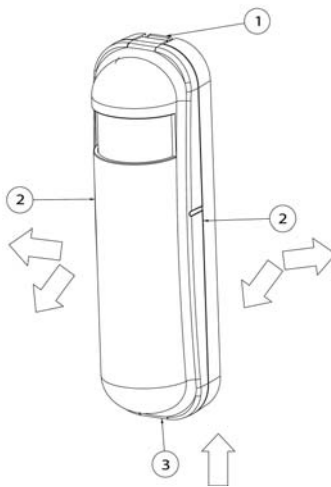
- ⑥ Anschließend kleben Sie den schmalen **Klebestreifen mittig** auf die **Rückseite des Magneten** und fixieren diesen in einem Abstand < 2 cm zum Sensor, z. B. auf dem **Fenster-** bzw. die **Türrahmen**.



Die Kerben des Magneten und des Sensors sollten parallel zueinander sein.

oder

- ⑦ **Wenn Sie den Home Control Tür-/Fensterkontakt mit Hilfe der Schrauben befestigen**, lösen Sie die Ober- und Unterschalen des Sensors voneinander ab, indem Sie die Lasche nach unten drücken **1**, um die Gehäuseschalen (von oben nach unten, **2** und **3**) so zu entriegeln.



- Lösen Sie die Ober- und Unterschalen des Magneten voneinander ab, beginnend an der dafür vorgesehenen Nut am unteren Ende des Magneten.



Gewährleisten Sie bei der Wandmontage mit Hilfe von Schrauben, dass keine in der Wand befindlichen Gas-, Wasser- oder Stromleitungen beschädigt werden. Es besteht Stromschlaggefahr!

- Entsprechend der Vorgaben der **Sensorunterschale** bohren Sie Löcher an den von Ihnen gewünschten Ort, z. B. auf dem **Fenster-** bzw. **Türflügel** und schrauben die Unterschale des Sensors fest.

- Entsprechend der Vorgaben der **Magnetunterschale** bohren Sie Löcher, z. B. auf dem **Fenster-** bzw. **Türrahmen** (Abstand des Magneten < 2 cm zum Sensor) und schrauben die Unterschale des Magneten fest.



Die Kerben des Magneten und des Sensors sollten parallel zueinander sein.

- Um das Gehäuse des Sensors wieder zu schließen, stecken Sie zuerst das untere Ende der **Sensor-** **oberschale** in die dafür vorgesehene Nut **3** der **Sensorunterschale** und anschließend die ganze **Sensoroberschale**, (von unten nach oben, **3** und **2**) bis zum Einrasten wieder auf die **Sensor-** **unterschale**.
- Um das Gehäuse des Magneten wieder zu schließen, stecken Sie die **Magnetoberschale** bis zum Einrasten wieder auf die **Magnetunterschale**. Der Home Control Tür-/Fensterkontakt ist nun fertig montiert.

i *Die elektronische Steuerung der Geräte erledigen Sie von nun an komfortabel über das Home Control Portal der Home Control Zentrale.*

Weitergehende Informationen zur Steuerung und Konfiguration aller devolo Home Control Geräte sowie Anwendungsszenarien finden Sie in der Home Control Online-Hilfe.

Sicherheitshinweise

Alle Sicherheits- und Bedienungsanweisungen sollen vor Inbetriebnahme von devolo Geräten gelesen und verstanden worden sein und für zukünftige Einsichtnahmen aufbewahrt werden.



GEFAHR durch Elektrizität

devolo Geräte dürfen vom Anwender nicht geöffnet werden. **Beim Öffnen der Geräte besteht Stromschlaggefahr!**

devolo Geräte sind für den Anwender wartungsfrei. Im Schadensfall trennen Sie das devolo Gerät vom Stromnetz, indem Sie dieses selbst oder dessen Netzstecker aus der Steckdose ziehen. Wenden Sie sich dann ausschließlich an qualifiziertes Fachpersonal (Kundendienst). Ein Schadensfall liegt z. B. vor,

- wenn der Stecker beschädigt ist.
- wenn das devolo Gerät mit Flüssigkeit (z.B. Regen oder Wasser) überschüttet wurde.
- wenn das devolo Gerät funktionslos ist.
- wenn das Gehäuse des devolo Gerätes beschädigt ist.

devolo Geräte dürfen ausschließlich an einem Versorgungsnetz betrieben werden, wie auf dem Typenschild beschrieben.

Um das devolo Gerät vom Stromnetz zu trennen, ziehen Sie das Gerät selbst bzw. dessen Netzstecker aus der Steckdose. Die Steckdose sowie alle angeschlossenen Netzwerkgeräte sollen leicht zugänglich sein, damit Sie im Bedarfsfall die Netzstecker schnell ziehen können.

Verwenden Sie devolo Geräte ausschließlich an einem trockenen Standort und in geschlossenen Räumlichkeiten.

Zur Reinigung trennen Sie devolo Geräte vom Stromnetz! Vermeiden Sie lösungshaltige Reinigungsmittel, da dies zu Beschädigungen des Gehäuses führen kann. Verwenden Sie zur Reinigung nur ein trockenes Tuch.



GEFAHR durch Überhitzung

Batterien dürfen niemals großer Hitze wie direkte Sonneneinstrahlung, Feuer o. ä. ausgesetzt werden.

Mehrere devolo Geräte dürfen nicht direkt ineinander gesteckt werden.

devolo Geräte sollen nur an Plätzen aufgestellt werden, welche eine ausreichende Belüftung gewähren. Schlitze und Öffnungen am Gehäuse dienen der Belüftung:

- Decken Sie devolo Geräte bei Betrieb nicht ab.
- Stellen Sie keine Gegenstände auf devolo Geräte.
- Stecken Sie keine Gegenstände in die Öffnungen der devolo Geräte.
- devolo Geräte dürfen nicht in direkter Nähe einer offenen Flamme (z. B. Feuer, Kerze) eingesetzt werden.
- devolo Geräte dürfen nicht direkter Wärmestrahlung ausgesetzt sein (z. B. Heizkörper, Sonneneinstrahlung).

Eine leichte Erwärmung des Gehäuses im angeschlossenen Zustand ist normal.

Service und Garantie

Deutschland: 3 Jahre

Wenden Sie sich bei einem Defekt innerhalb der Garantiezeit bitte an die Service Hotline. Die vollständigen Garantiebedingungen finden Sie auf unserer Webseite www.devolo.com/warranty. Eine Annahme Ihres Gerätes ohne RMA-Nummer sowie eine Annahme unfrei eingesandter Sendungen ist nicht möglich!

Österreich/Schweiz: 3 Jahre

Ist Ihr devolo-Gerät bei der ersten Inbetriebnahme oder innerhalb der Garantiezeit defekt, wenden Sie sich bitte an Ihren Lieferanten, bei dem Sie das devolo-Produkt gekauft haben. Dieser wird den Umtausch bzw. die Reparatur bei devolo für Sie erledigen. Die vollständigen Garantiebedingungen finden Sie auf unserer Webseite www.devolo.com/warranty.

Deutschland	0241 99082 222 (Inlandstarif)	support@devolo.de
Österreich	0820 444 578 (0,12 EUR/min – Festnetz)	support@devolo.at
Schweiz	0848 220 825 (0,08 CHF/min – Festnetz)	support@devolo.ch

Entsorgung

Die Home Control Geräte als auch die Batterie dürfen nicht im Hausmüll entsorgt werden. Sie können diese stattdessen kostenlos bei Ihrer kommunalen Sammelstelle oder im Handel (z. B. Supermarkt, Fachgeschäft) abgeben.

devolo

devolo AG

Charlottenburger Allee 60

52068 Aachen – Germany

www.devolo.com