



☆☆☆
PROFESSIONAL

5m

QUALITY
plus

VIDEO Anschlusskabel

3 CINCH Stecker > 3 CINCH Stecker

Dieses SCHWAIGER® CINCH Audio/Video Kabel ist für die Bild- und Tonübertragung konzipiert. So können beispielsweise ein Verstärker und ein DVD Player miteinander verbunden werden. Durch die hochwertigen Materialien und die hervorragende Verar-

beitung ist ein Höchstmaß an Übertragungssicherheit und Qualität garantiert.



ARTIKEL INFORMATION

Artikel-Nr.
EAN

CIKHQ5050 533
4004005204735



Letzte Aktualisierung: 19.01.2017

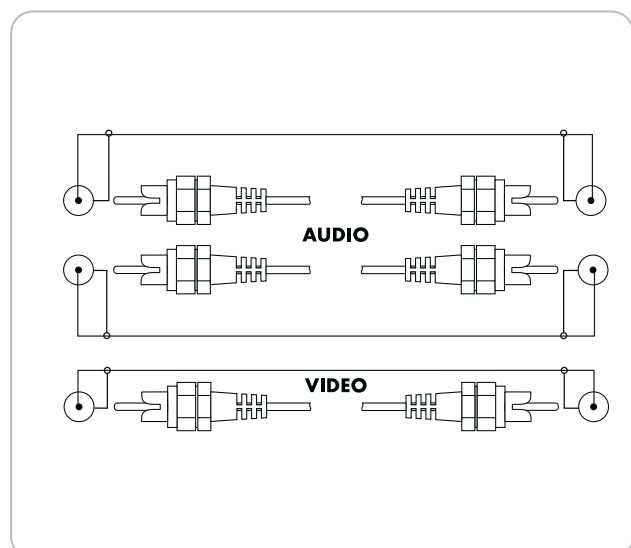


HIGHLIGHTS (CIKHQ5050 533)

- Hochwertiges Anschlusskabel zur Bild- und Tonübertragung
- Zuordnung durch farblich markierte Stecker

TECHNISCHE DATEN

Qualität	PROFESSIONAL
Anschlüsse	3x CINCH Stecker 3x CINCH Stecker
Farbe	Schwarz
Stecker	Kontakt vergoldet
Kabellänge	5 m
Verpackungsart	Schweißblister SBL02



Letzte Aktualisierung: 19.01.2017