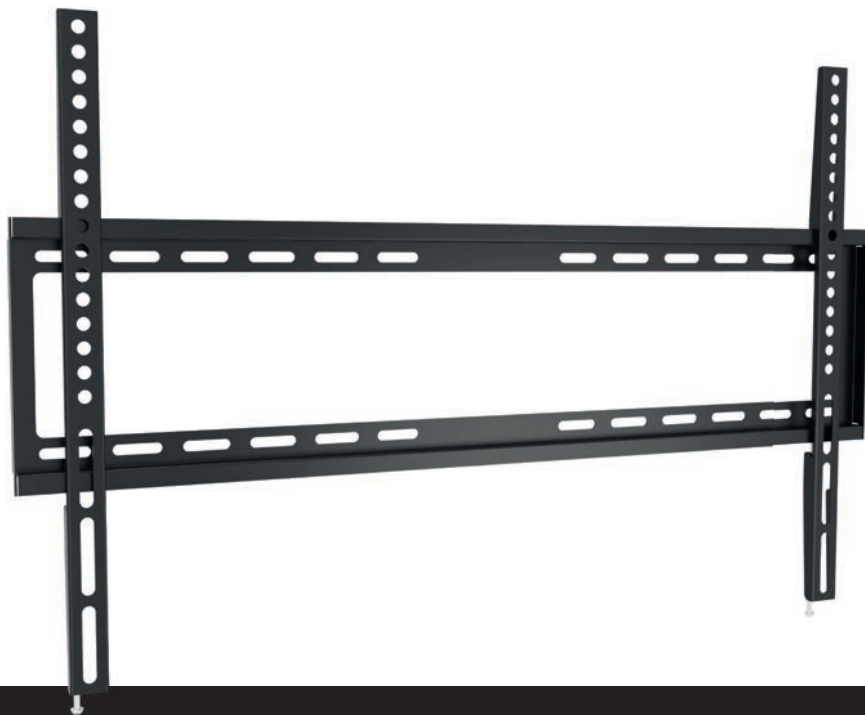


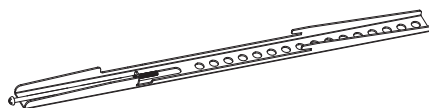
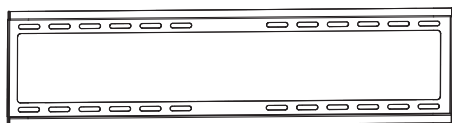
# LWHF 8035

# SCHWAIGER®



**A (1x)**

**B (2x)**



**M-A (4x)**

**M-B (4x)**

**M-C (4x)**

**M-D (4x)**



M4x14



M5x14



M6x14



M8x15

**M-E (4x)**

**M-F (4x)**

**W-A (4x)**

**W-B (4x)**

**W-C (4x)**



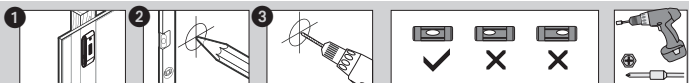
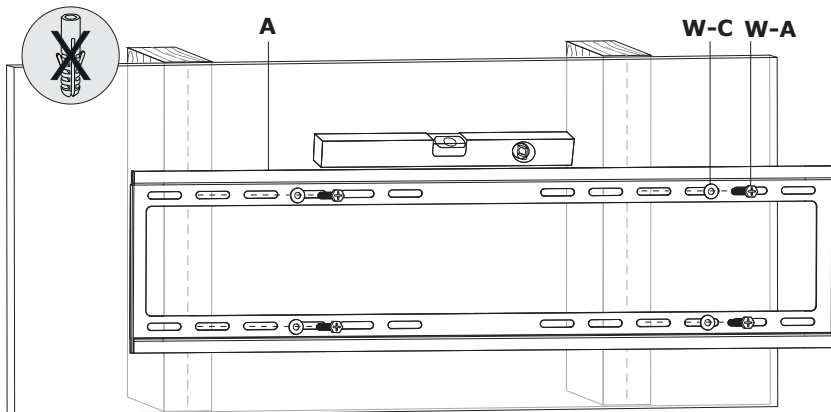
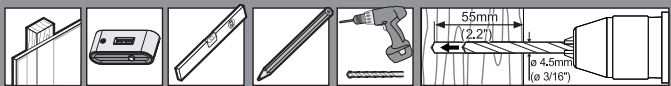
D5



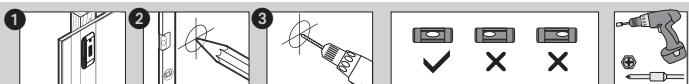
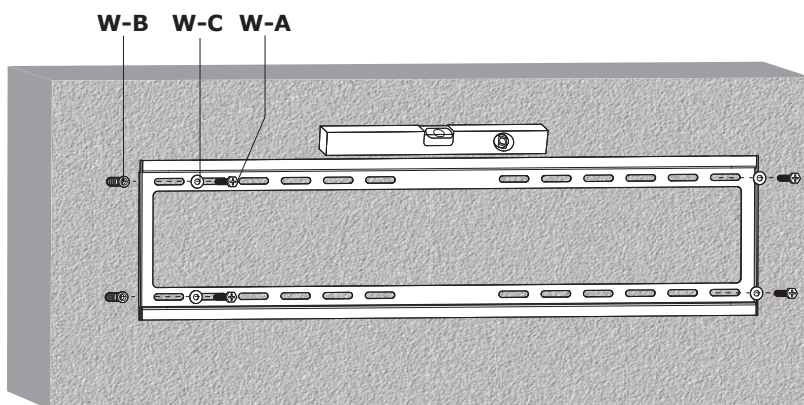
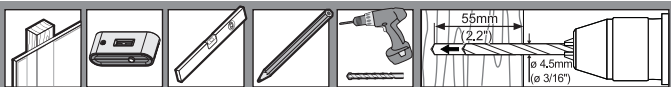
D8



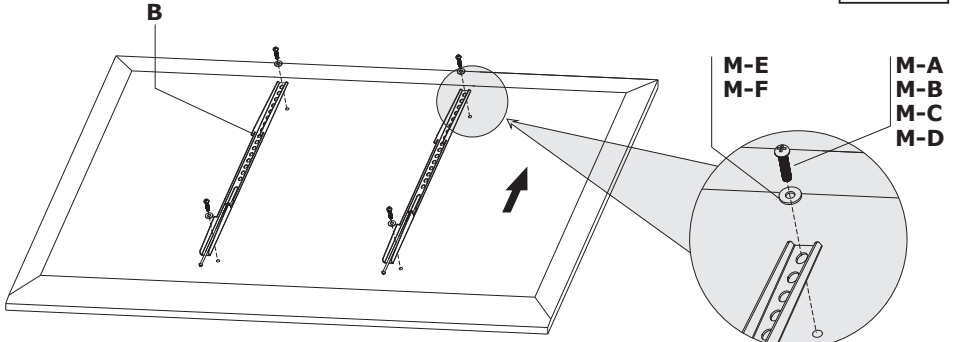
# 1A



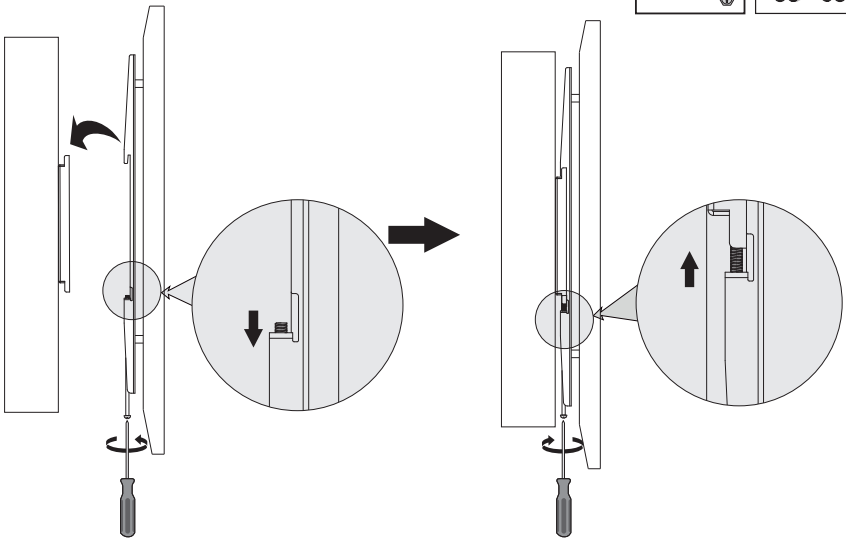
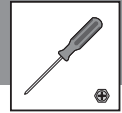
# 1B



2



3



**Hotline +49 9101 702-299**

**SCHWAIGER<sup>®</sup>**

Schwaiger GmbH  
Würzburger Straße 17  
90579 Lanzenzell

[www.schwaiger.de](http://www.schwaiger.de)  
[info@schwaiger.de](mailto:info@schwaiger.de)