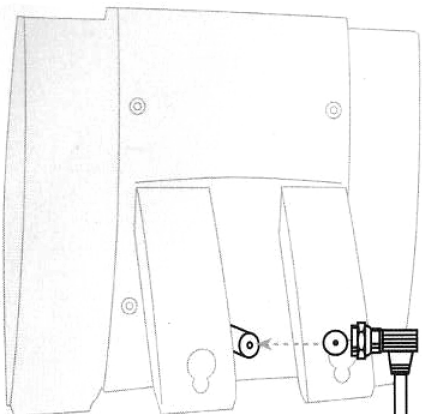
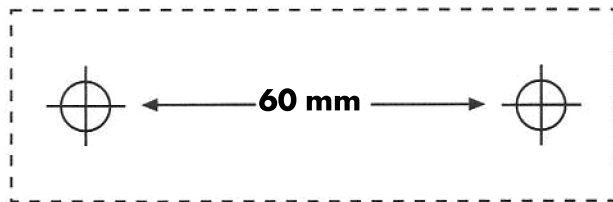


Anschlusszeichnung für Antares DTA 3000

Installation of Antares DTA 3000



Bohrschablone für Wandmontage Drilling template for mounting on walls



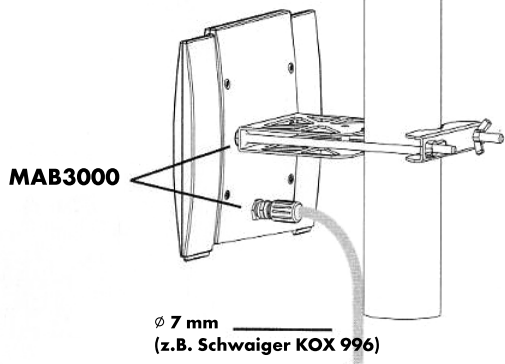
entfällt bei Receivern
mit 5 V Gleichspannungsausgang
*unnecessary with receivers
equipped with 5V DC output*

Mastmontage

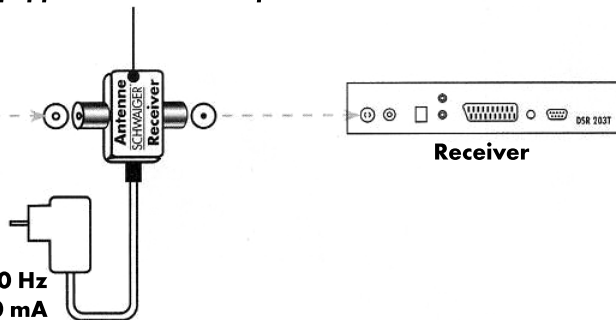
(optionales Zubehör)

Mounting on masts

(optional accessories)



230 V / 50 Hz
= 5 V / 100 mA



SCHWAIGER[®]

Schwaiger GmbH www.schwaiger.de
Würzburger Str. 17 90579 Langenzenn

Irrtümer, Abweichungen und Änderungen bei den technischen
Angaben und Abbildungen vorbehalten. All technical data and
illustrations are subject to errors, deviations & modifications.



DTA3000_Montage_b

Made in P.R.C.