

D BEDIENUNGSANLEITUNG

Herzlichen Glückwunsch und vielen Dank für den Kauf dieses Schwaiger Produktes. Diese Bedienungsanleitung soll Ihnen bei dem Umgang und der Bedienung mit diesem Produkt helfen.

Lesen Sie die Gebrauchsanweisung sorgfältig durch. Bewahren Sie die Anleitung während der gesamten Lebensdauer des Produktes auf, und geben Sie diese an nachfolgende Benutzer oder Besitzer weiter. Bitte prüfen Sie den Packungsinhalt auf Vollständigkeit und stellen Sie sicher, dass keine fehlerhaften oder beschädigten Teile enthalten sind.

Bestimmungsgemäßer Gebrauch

Dieser Ladeadapter dient ausschließlich zur Stromversorgung geeigneter Elektrogeräte in trockenen Innenräumen. Mit diesem Produkt können Sie gleichzeitig zwei Geräte über USB laden sowie ein weiteres Gerät über die 230 V Steckdose anschließen. Auf diese Weise geht keine Steckdose verloren. Zudem ist der Schuko Stecker des Ladeadapters um 360° drehbar, so dass Sie ihn ideal an die Gegebenheiten zu Hause anpassen können.

Die maximale Leistung der Schuko Steckdose beträgt dabei insgesamt 3680 Watt, die Maximalbelastbarkeit der USB Buchsen beträgt maximal 3,4 A. Das Produkt ist nicht für den gewerblichen Einsatz oder für andere Einsatzbereiche bestimmt.

Allgemeine Sicherheits- & Wartungshinweise

⚠ **WARNUNG**

- Dieses Produkt ist für den privaten, nicht gewerblichen Haushaltsgebrauch vorgesehen.
- Bei diesem Produkt handelt es sich um ein elektronisches Produkt, welches nicht in Kinderhände gehört!
- Das Produkt ist kein Spielzeug! Bewahren Sie dieses deshalb außerhalb der Reichweite von Kindern auf.
- Das Produkt kann durch eine unsachgemäße Handhabung beschädigt werden.
- Lassen Sie das Produkt nicht fallen und setzen Sie es keinen starken Erschütterungen aus.
- Setzen Sie das Produkt nicht hohen Temperaturen oder extremer Kälte aus.
- Schließen Sie das Produkt nur an, wenn die Netzspannung der Steckdose mit der Angabe auf dem Typenschild übereinstimmt.
- Überschreiten Sie niemals die zulässige Maximalbelastbarkeit der Steckdose (max. 3680 W).
- Stecken Sie nur IT-Geräte in die USB-Anschlussbuchsen.
- Beenden Sie die Verwendung des USB Ladeadapters, falls die Plastikteile Risse oder Brüche aufweisen oder verformt sind.
- Schützen Sie das Produkt vor Feuchtigkeit, Wasser, Regen, Schnee oder Sprühregen und verwenden Sie das Produkt nur in trockenen Umgebungen.
- Zerlegen Sie das Produkt nicht in seine Einzelteile. Der unsachgemäße Zusammenbau kann zu elektrischen Schlägen oder Fehlfunktionen führen.
- Stellen Sie keine brennenden Kerzen oder andere offenen Flammen auf oder in die Nähe des Produktes.
- Verwenden Sie das Produkt nicht in der Nähe von Wärmequellen, z. B. Heizkörpern oder anderen Geräten, die Wärme abgeben.
- Bei Nichtbenutzung des Produkts bitte aus der Steckdose ziehen.

Warnung

Es bestehen Gefahren für Kinder und Personen mit verringerten physischen, sensorischen oder mentalen Fähigkeiten (beispielsweise teilweise Behinderte, ältere Personen mit Einschränkung ihrer physischen und mentalen Fähigkeiten) oder Mangel an Erfahrung und Wissen (beispielsweise ältere Kinder).

Warnung

Brandgefahr!

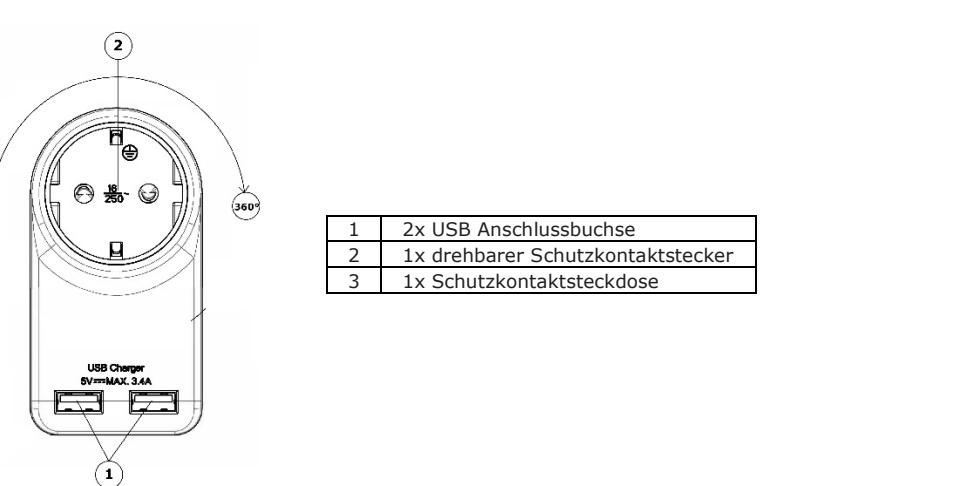
Fehlerhafte Elektroinstallation oder zu hohe Netzspannung können zu elektrischem Stromschlag führen.

- Betreiben Sie den USB Ladeadapter niemals abgedeckt.
- Stellen Sie sicher, dass weder Kleidung noch andere Gegenstände auf dem Steckdosenwürfel liegen.
- Platzieren Sie den USB Ladeadapter so, dass sich kein Wärmestau durch angrenzende Gegenstände oder Möbel bilden kann.
- Halten Sie den USB Ladeadapter fern von leicht entzündbaren Materialien und Gegenständen.
- Setzen Sie den USB Ladeadapter nicht in explosions- oder brandgefährdeten Bereichen ein.

Hinweis

Das Produkt ist nur ausgeschaltet, wenn es nicht in eine Steckdose gesteckt ist.

Produkt im Detail



Lieferumfang

- USB Ladeadapter
- Bedienungsanleitung

Grundfunktionen

ⓘ **HINWEIS**

Vor Erstinbetriebnahme bitte kontrollieren ob das Produkt Schäden aufweist.

In diesen Fall das Produkt nicht verwenden!

- Stecken Sie den Schuko Stecker in eine Steckdose.
- Drehen Sie den 360° rotierbaren Ladeadapter in die gewünschte Position.
- Schließen Sie bis zu zwei kompatible Geräte an die USB-Buchsen sowie ein geeignetes Elektrogerät an die Schuko Buchse an.

Technische Daten

Modellbezeichnung	LADR360
Anschlüsse	2x USB 2.0 A Buchse <p>1x Schuko Buchse (Typ F)</p> <p>1x Schuko Stecker (Typ F)</p>
Überladeschutz	Ja
Kurzschlusschutz	Ja
Überspannungsschutz	Ja
Kurzschlusschutz	Ja
Stromversorgung	230V AC / 50Hz (Output max. 16 A)
Ausgangsleistung	Max. 3680 W
USB max. Ausgangsstrom	5 V DC / 3,4 A
Abmessungen	50 x 75 x 90 mm

Wartung & Reinigung

⚠ Vor dem Reinigen muss das Gerät von der Netzsteckdose getrennt werden.

Achten Sie bei der Reinigung darauf, dass keine Flüssigkeiten in das Produkt eindringen. Die Verwendung von lösemittelhaltigen oder aggressiven Reinigungsmitteln sowie Spiritus oder Verdünnungen ist untersagt, da Sie die Beschichtung bzw. die Oberfläche des Produktes beschädigen könnte. Reinigen Sie das Produkt daher ausschließlich mit einem weichen, fusselfreien sowie maximal leicht feuchten Tuch.

Entsorgung

Zum Schutz vor Transportschäden wird das Produkt in einer Verpackung aus recyclingfähigen Materialien geliefert. Entsorgen Sie diese sortenrein in den bereitgestellten Sammelbehältern. Fragen Sie für eine umweltgerechte Entsorgung des Produktes Ihren örtlichen Entsorgungsbetrieb oder Ihre kommunale Verwaltung.

⌘ Elektrische und elektronische Geräte sowie Batterien dürfen nicht mit dem Hausmüll entsorgt werden. Der Verbraucher ist gesetzlich verpflichtet, elektrische und elektronische Geräte sowie Batterien am Ende ihrer Lebensdauer an den dafür eingerichteten, öffentlichen Sammelstellen oder an die Verkaufsstelle zurückzugeben. Einzelheiten dazu regelt das jeweilige Landesrecht. Das Symbol auf dem Produkt, der Bedienungsanleitung bzw. der Verpackung weist auf diese Bestimmung hin.

Haftungsausschluss

Die Schwaiger GmbH übernimmt keinerlei Haftung und Gewährleistung für Schäden die aus unsachgemäßem Installation oder Montage sowie unsachgemäßem Gebrauch des Produktes oder einer Nichtbeachtung der Sicherheitshinweise resultieren.

Herstellereinformation

Sehr geehrter Kunde, sollten Sie technischen Rat benötigen und Ihr Fachhändler konnte Ihnen nicht weiterhelfen, kontaktieren Sie bitte unseren technischen Support. Unser technischer Support steht Ihnen in deutsch oder englisch zur Verfügung.

Hinweise zur Garantie

Die Garanzzeit beginnt mit dem Kauf des Gerätes. Diesen Zeitpunkt weisen Sie bitte durch den Kaufbeleg nach. Bewahren Sie diese Unterlagen bitte sorgfältig auf. Unsere Garantieleistung richtet sich nach unseren, zum Zeitpunkt des Kaufes gültigen Garantiebedingungen.

Konformität

Mit dem CE-Zeichen erklärt die Firma Schwaiger GmbH, dass das Produkt mit den wesentlichen Schutzanforderungen der zutreffenden Richtlinien und Verordnungen übereinstimmt. Der vollständige Text der EU-Konformitätserklärung ist unter der folgenden Internetadresse verfügbar: <http://konform.schwaiger.de>

CE

GB USER GUIDE

Congratulations and thank you for purchasing this Schwaiger product. This user guide is designed to help you use and operate the device.

Read through the instructions for use carefully. Store this manual safely throughout the product's entire service life and pass it on to any subsequent users or owners.

Check that the supplied package is complete and ensure that none of the parts are defective or damaged.

Intended use

This charging adapter is used exclusively for the power supply of suitable electrical appliances in dry indoor areas. With this product, you can charge two devices simultaneously via USB and power another device via the 230 V socket. In this way no socket is lost. In addition, the Schuko plug of the charging adapter can be rotated through 360° so that you can adapt it optimally to the conditions at home.

The maximum power of the Schuko socket is a total of 3680 watts, the maximum load capacity of the USB sockets is a maximum of 3.4 A. The product is not intended for commercial or other use.

General safety and maintenance instructions

⚠ **WARNING**

- This product is intended for private, non-commercial household use.
- This product is an electronic product that must be kept away from children.
- This product is not a toy! Therefore, keep it out of the reach of children.
- The safety light can become damaged if handled incorrectly.
- Do not drop the product or expose it to strong shocks.
- Never expose the product to high temperatures or extreme cold.
- Only connect the product if the mains voltage of the socket matches the information on the type plate.
- Never exceed the permissible maximum load capacity of the socket (max. 3680 W).
- Only plug IT devices into the USB sockets.
- Stop using the USB charging adapter if plastic components become cracked, broken or warped.
- Protect the product from moisture, water, rain, snow or drizzle and use the product only in dry environments.
- Do not disassemble the product into its individual parts. Incorrect assembly can cause electric shocks or malfunctions.
- Do not place burning candles or other open flames on or near the product.
- Do not use the product near heat sources such as radiators or other heat emitting devices.
- When not using the product, unplug it from the wall outlet.

WARNING

There are dangers for children and persons with reduced physical, sensory or mental abilities (e.g. partially disabled persons, elderly persons with limited physical and mental abilities) or lack of experience and knowledge (e.g. older children).

WARNING

Fire hazard!

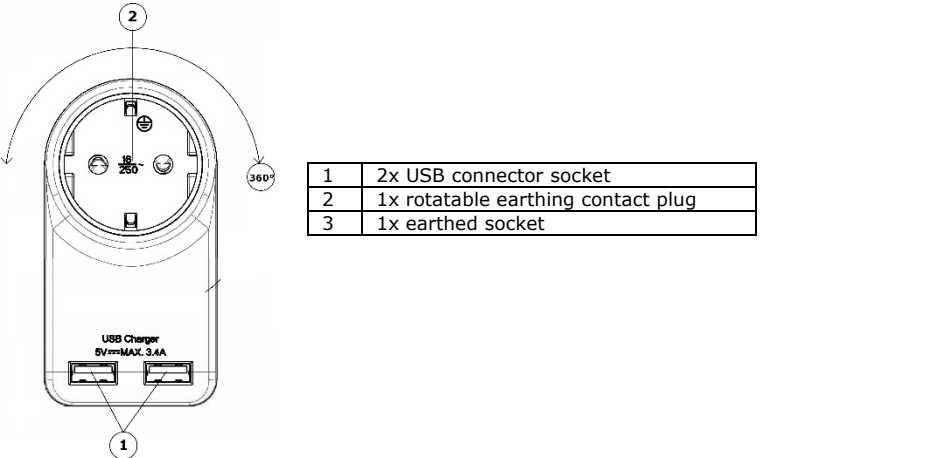
Faulty electrical installation or excessive mains voltage can lead to electric shock.

- Never operate the USB charging adapter while covered.
- Make sure that there are no clothes or other objects on the cube.
- Place the USB charging adapter so that no heat can build up through adjacent objects or furniture.
- Keep the USB charging adapter away from flammable materials and objects.
- Do not use the USB charging adapter in areas where there is a risk of explosion or fire.

Note

The product is only switched off when it is not plugged into any socket!

Product details



Contents

- USB charging adapter
- user guide

Basic functions

ⓘ **NOTE**

Please check if the product is damaged before putting it into operation.

If it is damaged, do not use the product!

- Plug the Schuko plug into a power outlet.
- Turn the 360° rotatable charging adapter to the desired position.
- Connect up to two compatible devices to the USB sockets and a suitable electrical device to the Schuko socket.

Technical data

Model description	LADR360
Connector	2x USB 2.0 A socket <p>1x Schuko socket (type F)</p> <p>1x Schuko plug (type F)</p>
Overcharge protection	Yes
Short-circuit protection	Yes
Overvoltage protection	Yes
Short-circuit protection	Yes
Power Supply	230V AC / 50Hz (Output max. 16 A)
Output	Max. 3680 W
USB max. output current	5 V DC / 3.4 A
Dimension	50 x 75 x 90 mm

Cleaning and maintenance

This product is maintenance free, and the lamp is not replaceable.

⚠ You must disconnect the device from the mains socket before cleaning.

Ensure that no liquids get into the product while you are cleaning it. The use of solvent-containing or aggressive cleaning agents as well as alcohol or thinners is prohibited as it could damage the coating or the surface of the product. You should therefore clean the product with a lint-free, ever so slightly damp soft cloth only.

Disposal

The product is delivered in packaging made of recyclable materials to protect against damage during transport. Sort and dispose of these materials in the designated containers. Ask your local disposal company or local council about how to dispose of the product in an environmentally correct way.

⌘ Do not dispose of batteries or electric and electronic devices in the normal household waste. The consumer is legally obliged to return electrical and electronic devices, and batteries that are at the end of their useful life to the point of sale or public collection points that have been set up for this purpose. Legislation in the country of use stipulate the specific requirements regarding disposal. The symbol on the product, the user guide or the packaging indicates this legal requirement.

Disclaimer

Schwaiger GmbH does not accept any liability or warranty for damages that are sustained due to improper installation or mounting, improper use of the product or non-compliance with the safety instructions.

Manufacturer's information

Dear Customer, Please contact our Technical Support if you need technical advice and your retailer is unable to help you. Our technical support is available in English or German.

Information on warranty

The warranty period starts when the device is purchased. The purchase receipt serves as proof of this date. Keep these documents in a safe place. Our warranty is based on our warranty conditions valid at the time of purchase.

Conformity

The CE marking is Schwaiger GmbH's declaration that the product meets the essential protection requirements stipulated in the applicable directives and regulations. The complete EU declaration of conformity is available online at: <http://konform.schwaiger.de>

CE

F MODE D'EMPLOI

Toutes nos félicitations et tous nos remerciements pour l'achat de ce produit Schwaiger. Le présent manuel est destiné à vous aider dans la manipulation et l'utilisation de ce produit.

Lisez attentivement le mode d'emploi. Conservez-le en lieu sûr pendant toute la durée de vie du produit et remettez-le à l'utilisateur ou au propriétaire suivant.

Vérifiez que le contenu du paquet est complet et assurez-vous qu'aucun élément n'est manquant ou abîmé.

Utilisation conforme

Cet adaptateur de charge doit être utilisé exclusivement pour l'alimentation d'appareils électriques appropriés dans des espaces intérieurs secs. Avec ce produit, vous pouvez charger deux appareils simultanément via USB et alimenter un autre appareil via la prise 230 V. Ainsi, aucune prise n'est perdue. De plus, la prise Schuko de l'adaptateur de charge peut être tournée sur 360° pour que vous puissiez l'adapter de manière optimale aux conditions de votre environnement.

La puissance maximale de la prise Schuko est de 3680 watts au total, la capacité de charge maximale des prises USB est de 3,4 A. Le produit n'est pas destiné à un usage commercial ou toute autre utilisation.

Instructions générales de sécurité et d'entretien

⚠ **AVERTISSEMENT**

- Ce produit est conçu pour une utilisation privée, non industrielle.
- Il s'agit d'un produit électronique, qui n'est pas destiné aux enfants.
- Ce produit n'est pas un jouet ! Par conséquent, gardez-le hors de portée des enfants.
- Ce produit peut être endommagé par une mauvaise manipulation.
- Ne faites pas tomber le produit et ne l'exposez pas à des chocs violents.
- N'exposez pas le produit à des températures élevées ou à un froid extrême.
- Ne branchez le produit que si la tension secteur de la prise correspond à celle indiquée sur la plaque signalétique.
- Ne dépassez jamais la capacité de charge maximale admissible de la prise (max. 3680 W).
- Ne branchez les périphériques informatiques que dans les prises USB.
- Arrêtez d'utiliser l'adaptateur de charge USB dans le cas où des parties en plastique semblent fissurées/cassées ou sont déformées.
- Gardez le produit à l'abri de toute humidité, eau, pluie, neige ou brouillard, et utilisez-le uniquement dans des environnements secs.
- Ne démontez pas le produit. Un montage incorrect peut provoquer un choc électrique ou un dysfonctionnement.
- Ne placez pas de bougies allumées ou d'autres flammes nues sur le produit ou à proximité de celui-ci.
- N'utilisez pas le produit à proximité de sources de chaleur telles que des radiateurs ou d'autres équipements qui émettent de la chaleur.
- Lorsque vous n'utilisez pas le produit, débranchez la fiche secteur de la prise de courant.

AVERTISSEMENT

Il existe des dangers pour les enfants et les personnes ayant des capacités physiques, sensorielles ou mentales réduites (par exemple, les personnes partiellement handicapées, les personnes âgées ayant des capacités physiques et mentales limitées) ou un manque d'expérience et de connaissances (par exemple, les adultes et les adolescents).

AVERTISSEMENT

Risque d'incendie !

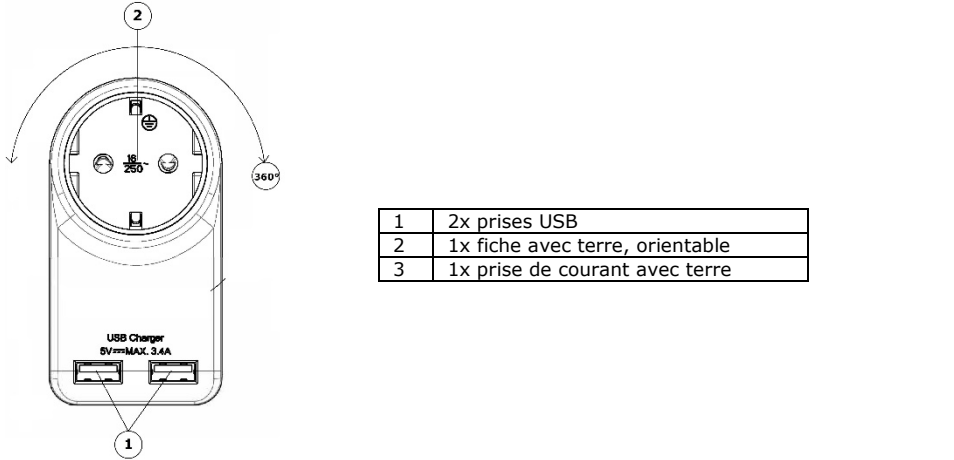
Une installation électrique défectueuse ou une tension secteur excessive peut provoquer un choc électrique.

- Ne couvrez jamais l'adaptateur de charge USB lorsque vous l'utilisez.
- Assurez-vous qu'il n'y a pas de vêtements ou d'autres objets sur l'adaptateur de charge USB.
- Placez l'adaptateur de charge USB de façon à éviter toute accumulation de chaleur en raison des objets ou meubles adjacents.
- Tenez l'adaptateur de charge USB à l'écart de matériaux et d'objets facilement inflammables.
- N'utilisez pas l'adaptateur de charge USB dans des endroits à risque d'explosion ou d'incendie.

Remarque

Le produit est hors tension uniquement lorsqu'il n'est branché dans aucune prise!

Le produit en détail



Contenu de la livraison

- adaptateur de charge USB
- mode d'emploi

Première mise en service

ⓘ **CONSEIL**

Veuillez vérifier si le produit est endommagé avant de le mettre en service.

Si tel est le cas, n'utilisez pas le produit !

- Branchez la fiche Schuko dans une prise de courant.
- Tournez l'adaptateur de charge orientable sur 360° dans la position souhaitée.
- Connectez jusqu'à deux appareils compatibles aux prises USB et un appareil électrique approprié à la prise Schuko.

Données techniques

Référence du modèle	LADR360
Connecteurs	2x prise USB 2.0 A <p>1x prise Schuko (Type F)</p> <p>1x fiche Schuko (Type F)</p>
Protection contre la surcharge	Oui
Protection contre les courts-circuits	Oui
Protection contre les surtensions	Oui
Protection contre les courts-circuits	Oui
Alimentation électrique	230V CA / 50Hz (Sortie max. 16 A)
Puissance de sortie	Max. 3680 W
Courant de sortie USB max.	5 V CC / 3,4 A
Dimensions	50 x 75 x 90 mm

Entretien et nettoyage

Ce produit est sans entretien. Il n'est pas possible de changer le dispositif d'éclairage.

⚠ Avant le nettoyage, débranchez l'appareil de la prise de courant.

Lors du nettoyage, assurez-vous qu'aucun liquide ne pénètre dans le produit. Il est interdit d'utiliser des produits de nettoyage agressifs ou à base de solvant ainsi que de l'alcool ou des diluants, car cela pourrait endommager le revêtement ou la surface du produit. Nettoyez le produit uniquement avec un chiffon doux, non pelucheux et très légèrement humide.

Élimination

Pour le protéger pendant le transport, le produit est fourni dans un emballage en matériaux recyclables. Débarrassez-vous en dans les conteneurs prévus à cet effet. Pour savoir où le faire sans nuire à l'environnement, renseignez-vous auprès de la société locale de traitement des déchets ou à la mairie.

⌘ Les appareils électriques et électroniques, ainsi que les piles ne doivent pas être jetés avec les déchets ménagers. Le consommateur est légalement tenu de remettre les appareils électriques et électroniques ainsi que les piles à la fin de leur vie utile aux points de collecte publics installés dans ce but ou au point de vente. Les aspects détaillés en sont réglementés par le droit applicable de chaque pays. Le symbole du produit, le mode d'emploi ainsi que l'emballage reportent expressément cette disposition.

Exclusion de responsabilité

Schwaiger GmbH décline toute responsabilité ou garantie pour des dommages résultant d'une installation ou d'un assemblage incorrect, d'une utilisation incorrecte du produit ou du non-respect des instructions de sécurité.

Informations du fabricant

Chers clients, pour toute demande de conseil technique que votre revendeur n'a pas été en mesure de vous dispenser, contactez notre service d'assistance technique. Notre support technique est disponible en allemand ou en anglais.

Conditions générales de la garantie

La période de garantie commence à courir à la date de l'achat de l'appareil. Vous êtes prié de prouver cette date de prise d'effet de la garantie par un justificatif d'achat. Conservez soigneusement ces documents. Les prestations fournies au titre de la garantie sont soumises aux conditions en vigueur à partir de la date d'achat.

Conformité

Avec la marque CE, la société Schwaiger GmbH déclare que le produit est conforme aux exigences de base des directives et règlements applicables. Le texte complet de la déclaration de conformité UE est disponible à l'adresse Internet suivante : <http://konform.schwaiger.de>

CE

NL BEDIENINGSHANDLEIDING

Hartelijk gelukgewenst en hartelijk dank voor de aankoop van dit Schwaiger-product. Deze bedienings-handleiding is ontworpen om u te helpen het toestel te gebruiken en te bedienen.

Lees de bedieningshandleiding zorgvuldig door. Bewaar de handleiding gedurende de volledige levensduur van het product en geef deze door aan de volgende gebruiker of bezitter.

Controleer de inhoud op volledigheid en verzeker u ervan dat er geen ontbrekende of beschadigde onder-delen in zitten.

Beoogd gebruik

Deze oplaadadapter dient uitsluitend voor de stroomvoorziening van geschikte elektrische apparaten in droge binnenruimten. Met dit product kan u gelijktijdig twee apparaten via USB opladen en een ander apparaat via het 230 V stopcontact aansluiten. Op die wijze gaat geen stopcontact verloren. Bovendien kan de Schukostekker van de oplaadadapter 360° gedraaid worden, zodat u hem ideaal kan aanpassen aan de plaatselijke omstandigheden.

Het maximale vermogen van het Schuko stopcontact bedraagt hierbij totaal 3680 Watt, de maximale belastbaarheid van de USB bussen bedraagt maximaal 3,4 A. Het product is niet bedoeld voor commercieel gebruik of andere toepassingsgebieden.

Algemene veiligheids- & onderhoudsinstructies

⚠ WAARSCHUWING

- Dit product is voorzien voor privégebruik, niet voor commercieel huishoudelijk gebruik.
- Bij dit product gaat het om een elektronisch product, wat niet in de handen van kinderen thuishoort!
- Het product is geen speelgoed! Bewaar het daarom buiten het bereik van kinderen.
- Het product kan door een niet correcte bediening worden beschadigd.
- Laat het product niet vallen en stel het niet bloot aan sterke trillingen.
- Stel het product nooit bloot aan hoge temperaturen of extreme koude.
- Sluit het product alleen aan, wanneer de netspanning van het stopcontact overeenkomt met de specificatie op het typeplaatje.
- Overschrijd nooit de toegelaten maximale belastbaarheid van het stopcontact (max. 3680 W).
- Steek alleen IT-apparatuur in de USB-aansluitingen.
- Stop het gebruik van de USB-oplaadadapter, indien de plastic onderdelen gescheurd, gebroken of vervormd zijn.
- Bescherm het product tegen vocht, water, regen, sneeuw of motregen en gebruik het product uitsluitend in droge omgevingen.
- Demonteer het product niet in zijn afzonderlijke onderdelen. De ondeskundige montage kan tot elektrische slagen of foute werking leiden.
- Zet geen brandende kaarsen of ander open vuur op of in de buurt van het product.
- Gebruik het product niet in de buurt van warmtebronnen, bijvoorbeeld radiatoren of andere toestellen die warmte afgeven.
- Bij niet gebruiken van het product, trek het uit het stopcontact.

WAARSCHUWING

Er bestaat gevaar voor kinderen met verminderde lichamelijke, zintuiglijke of mentale vermogens (bijvoorbeeld gehandicapten, oudere personen met beperkingen van hun fysieke en mentale capaciteiten) of gebrek aan ervaring en kennis (bijvoorbeeld oudere kinderen).

WAARSCHUWING

Brandgevaar!

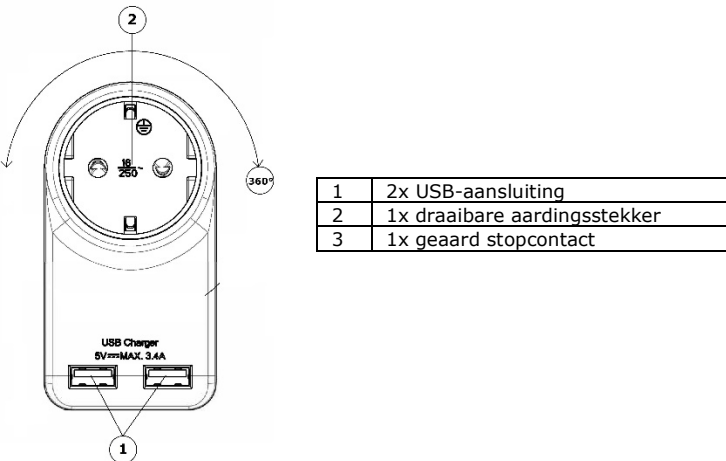
Foutieve elektrische installatie of te hoge netspanning kunnen elektrische schokken tot gevolg hebben.

- Werk nooit met de USB oplaadadapter wanneer hij afgedekt is.
- Zorg dat er geen kledingstukken of andere voorwerpen op de USB oplaadadapter liggen.
- Plaats de USB oplaadadapter zodanig, dat geen warmteaccumulatie kan gevormd worden door aangrenzende voorwerpen of meubelen.
- Hou de USB oplaadadapter verwijderd van licht ontvlambare materialen en voorwerpen.
- Gebruik de USB oplaadadapter niet in explosie- of brandgevaarlijke bereiken.

Aanwijzing

Uitsluitend spanningsvrij, wanneer in geen stopcontact gestoken is!

Het product in detail



Leveromvang

- USB oplaadadapter
- gebruiksaanwijzing

Basisfuncties

ⓘ AANWIJZING

Vóór in gebruik nemen controleren of het product niet beschadigd is.

In een dergelijk geval het product niet gebruiken!

- Steek de Schuko stekker in een stopcontact.
- Draai de 360° rooteerbare oplaadadapter in de gewenste positie.
- Sluit tot twee compatibele apparaten aan de USB-bussen aan en een geschikt elektrisch apparaat aan de Schuko bussen.

Technische gegevens

Typeaanduiding	LADR360
Aansluitingen	2x USB 2.0 A bus <p>1x Schuko bus (type F)</p> <p>1x Schuko stekker (type F)</p>
Overlaadbeveiliging	Ja
Kortsluitbeveiliging	Ja
Piekspanningsbeveiliging	Ja
Kortsluitbeveiliging	Ja
Stroomvoorziening	230V AC / 50Hz (vermogen max. 16 A)
Outputvermogen	Max. 3680 W
USB max. uitgangsstroom	5 V DC / 3,4 A
Afmetingen	50 x 75 x 90 mm

Onderhoud & reiniging

Dit product is onderhoudsvrij. De lichtbron is niet vervangbaar.

- ⚠ Voor het reinigen moet u de stekker uit het stopcontact trekken.

Let er bij het reinigen op dat er geen vloeistof in het product terechtkomt. Het gebruik van oplosmiddelhoudende of agressieve reinigingsmiddelen, zowel als alcohol of verduunners is verboden, omdat dit de coating of het oppervlak van het product kan beschadigen. Reinig dit product enkel met een pluisvrij, licht bevochtigd doek.

Afvalverwerking

Ter bescherming tegen transportschade wordt het product geleverd in een verpakking uit recycleerbare materialen. Verwerk deze volgens soort als afval in de voorzene verzamelcontainers. Vraag voor de milieuvriendelijke afvalverwerking van het product uw plaatselijk afvalverwerkingsbedrijf of uw gemeen-tebestuur.

- ♻ Elektrische en elektronische toestellen alsook accu's mogen niet met het huishoudelijk afval verwerkt worden. De gebruiker is wettelijk verplicht, elektrische en elektronische toestellen alsook accu's bij het einde van hun levensduur terug te bezorgen aan de daarvoor ingerichte, publieke inzamelplaatsen of aan de verkoopplaatsen. Bijzonderheden hierover worden geregeld door de respectievelijke nationale wetgeving. Het symbool op het product, de bedieningshandleiding resp. de verpakking verwijst naar deze bestemming.

Uitsluiting van aansprakelijkheid

Schwaiger GmbH aanvaardt geen enkele aansprakelijkheid en garantie voor schade die resulteert uit ondeskundige installatie of montage alsook ondeskundig gebruik van het product of een niet naleven van de veiligheidsinstructies.

Fabrikanteninformatie

Geachte klant, indien u technisch advies nodig heeft en uw vakhandelaar u niet kan helpen, gelieve onze technische ondersteuning te contacteren. Onze technische ondersteuning is te uwer beschikking in de Duitse of de Engelse taal.

Aanwijzingen betreffende garantie

De garantietermijn begint bij de aankoop van het apparaat. Dit tijdstip kan u bewijzen door het aankoopbewijs. Bewaar deze documenten zorgvuldig. Onze garantieprestaties stemmen overeen met onze op het tijdstip van de aankoop geldende garanti voorwaarden.

Conformiteit

Met het CE-kenmerk verklaart de firma Schwaiger GmbH, dat het product voldoet aan de essentiële beschermingseisen van de geldende richtlijnen en verordeningen. De volledige tekst van de EU-conformiteitsverklaring is beschikbaar op volgend Internetadres: http://konform.schwaiger.de



I MANUALE ISTRUZIONI

Le diamo il benvenuto e la ringraziamo per aver effettuato l'acquisto di questo prodotto SCHWAIGER. La presente guida per l'utente è ideata come ausilio per l'uso del dispositivo.

Legga accuratamente le istruzioni per l'uso. Conservi le istruzioni per tutta la durata del prodotto e le consegni all'eventuale successivo utilizzatore o proprietario.

Verifichi che il contenuto sia completo e si accerti che non siano contenute parti difettose o danneggiate.

Uso consentito

Questo adattatore di carica è stato progettato esclusivamente per fornire energia elettrica agli apparecchi elettrici adatti in ambienti interni asciutti. Con questo prodotto è possibile caricare contemporaneamente due dispositivi via USB e collegare un altro dispositivo tramite la presa a 230 V. In questo modo, non si perde nessuna presa. Inoltre, la spina Schuko dell'adattatore del caricabatterie può essere ruotata di 360°, in modo da poterla adattare idealmente alle condizioni di casa.

La potenza massima della presa Schuko è di 3680 Watt in totale, la capacità massima di carico delle prese USB è di 3,4 A. Il prodotto non è destinato ad un uso commerciale o di altro tipo.

Avvertenze generali sulla sicurezza e sulla manutenzione

⚠ AVVERTENZA

- Questo prodotto è destinato all'uso domestico privato, non commerciale.
- Questo prodotto è un prodotto elettronico che non può essere utilizzato dai bambini!
- Questo prodotto non è un giocattolo! Conservarlo fuori dalla portata dei bambini.
- Il prodotto, se usato in modo non idoneo, può esserne danneggiato.
- Non far cadere il prodotto e non esporlo ad urti violenti.
- Non esponete il prodotto a temperature alte o estremamente basse.
- Collegare il prodotto solo quando la tensione di alimentazione della presa corrisponde a quella indicata sulla targhetta.
- Non superare mai la capacità di carico massima consentita della presa (max. 3680 W).
- Collegare i dispositivi IT solo alle prese del connettore USB.
- Interrompete l'uso del adattatore di ricarica USB in caso le componenti in plastica presentassero crepe, rotture o fossero deformate
- Proteggere il prodotto da umidità, acqua, pioggia o neve e usare il prodotto solo in ambienti asciutti.
- Non smontare il prodotto nelle sue singole parti. Il montaggio improprio può causare scosse elettriche o malfunzionamenti.
- Non collocare candele accese o altre fiamme aperte sul prodotto o in prossimità dello stesso.
- Non utilizzare il prodotto in prossimità di fonti di calore come radiatori o altri dispositivi che emettono calore.
- Se il prodotto non è in uso, si prega di scollegarlo dalla presa di corrente.

AVVERTENZA

Esistono pericoli per i bambini e le persone con ridotte capacità fisiche, sensoriali o mentali (ad es. disabili parziali, anziani con ridotte capacità fisiche e mentali) o mancanza di esperienza e conoscenza (ad es. bambini più grandi).

AVVERTENZA

Pericolo d'incendio!

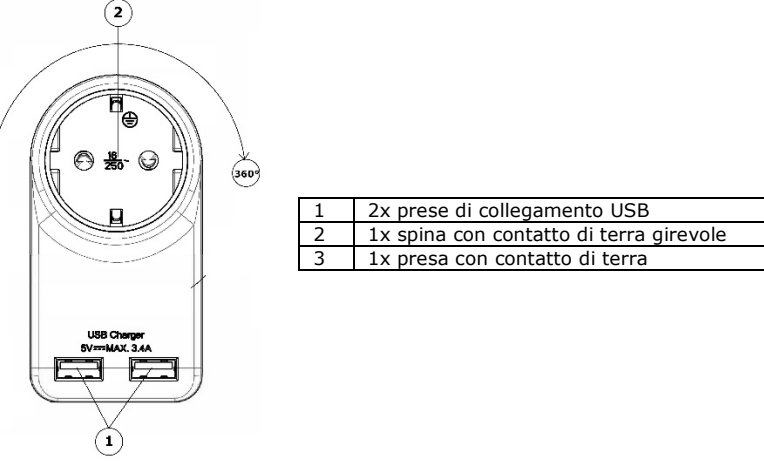
Un'installazione elettrica non corretta o una tensione di rete eccessiva possono causare scosse elettriche.

- Non utilizzare mai l'adattatore di ricarica USB con un coperchio.
- Assicurarsi che né i vestiti né altri oggetti siano posizionati sul cubo multipresa.
- Posizionare l'adattatore di ricarica USB in modo che non si possa accumulare calore da oggetti o mobili adiacenti.
- Tenere l'adattatore di ricarica USB lontano da materiali e oggetti infiammabili.
- Non utilizzare l'adattatore di ricarica USB in aree a rischio di esplosione o di incendio.

Avvertenza

Solo senza tensione se non collegato ad una presa di corrente!

Prodotto in dettaglio



Entità della fornitura

- adattatore di ricarica USB
- guida per l'utente

Funzioni di base

ⓘ AVVERTENZA

Si prega di controllare che il prodotto non sia danneggiato prima di metterlo in funzione. In questo caso non utilizzare il prodotto!

- Inserire la spina Schuko in una presa.
- Ruotare l'adattatore di ricarica ruotabile a 360° nella posizione desiderata.
- Collegare fino a due dispositivi compatibili alle prese USB e un dispositivo elettrico adatto alla presa Schuko.

Dati tecnici

Designazione del modello	LADR360
Collegamenti	2x prese USB 2.0 A <p>1x presa Schuko (tipo F)</p> <p>1x spina Schuko (tipo F)</p>
Protezione per sovraccarico	Sì
Protezione corto circuito	Sì
Protezione da sovratensione	Sì
Protezione corto circuito	Sì
Alimentazione elettrica	230V CA / 50Hz (Uscita max. 16 A)
Potenza in uscita	Max. 3680 W
Corrente di uscita massima USB	5 V DC / 3,4 A
Dimensione	50 x 75 x 90 mm

Manutenzione e pulizia

Questo prodotto non richiede manutenzione. La lampada non è sostituibile.

- ⚠ Prima della pulizia occorre staccare l'apparecchio dalla presa di alimentazione.

Prestare particolare attenzione durante la pulizia per evitare che l'acqua penetri nel prodotto. L'uso di detergenti aggressivi o contenenti solventi, alcol o diluizioni è vietato perché potrebbe danneggiare il rivestimento o la superficie del prodotto. Pulire questo prodotto solo con un panno morbido leggermente umido e privo di lanugine.

Smaltimento

Il prodotto viene fornito in un imballaggio in materiali riciclabili, per proteggerlo da danni dovuti al trasporto. Li smaltisca separatamente nei contenitori per la raccolta disponibili. Si informi riguardo a uno smaltimento del prodotto rispettoo dell'ambiente presso la locale azienda per lo smaltimento o presso la sua amministrazione comunale.

- ♻ Le apparecchiature elettriche ed elettroniche e le batterie non devono essere smaltite insieme ai rifiuti domestici. Il consumatore è tenuto per legge a restituire apparecchiature elettriche ed elettroniche e batterie al termine della loro vita utile ai centri di raccolta pubblici appositamente realizzati o a riconsegnarle al centro di vendita. I dettagli sono regolamentati dalle leggi vigenti a livello nazionale. Il simbolo sul prodotto, sulle istruzioni per l'uso o sulla confezione riporta espressamente tale indicazioni.

Esclusione di responsabilità

Schwaiger GmbH non si assume alcuna responsabilità né garanzia in relazione a danni derivanti da un'installazione o da un montaggio non corretti o derivanti dall'utilizzo improprio del prodotto o dal mancato rispetto delle avvertenze in materia di sicurezza.

Informativa del produttore

Gentile cliente, qualora il vostro rivenditore non potesse aiutarvi, per un consulto tecnico può rivolgersi al nostro servizio di assistenza. Il nostro servizio di assistenza tecnica è a vostra disposizione in lingua tedesca o inglese.

Informazioni sulla garanzia

Il periodo di garanzia inizia con l'acquisto dell'apparecchio. Il momento dell'acquisto dev'essere confermato da una prova d'acquisto. Conservi accuratamente questi documenti. Le nostre prestazioni in garanzia si regolano in base alle condizioni di garanzia valide al momento dell'acquisto.

Conformità

Con il marchio CE, la Schwaiger GmbH dichiara che il prodotto è conforme ai requisiti fondamentali delle linee guida e dei regolamenti applicabili. . Il testo completo della dichiarazione di conformità UE è disponibile al seguente indirizzo internet: http://konform.schwaiger.de



E MANUAL DE INSTRUCCIONES

Enhorabuena y muchas gracias por la compra de este producto de SCHWAIGER. Esta guía del usuario ha sido diseñada para ayudarle a usar y operar este producto.

Lea detenidamente las instrucciones de uso. Conserve las instrucciones durante toda la vida útil del producto y facilíteselas a subsiguientes usuarios o propietarios.

Compruebe que el contenido está íntegro y asegúrese de que no incluya piezas defectuosas o dañadas.

Uso previsto

Este adaptador de carga está diseñado exclusivamente para suministrar energía a aparatos eléctricos adecuados en ambientes interiores secos. Con este producto puede cargar dos dispositivos simultáneamente a través de USB y conectar otro dispositivo a través de la toma de 230 V. De esta manera, no se pierde ninguna toma de corriente. Además, el enchufe Schuko del adaptador del cargador se puede girar 360°, de modo que se puede adaptar de forma ideal a las condiciones de la casa.

La potencia máxima de la toma Schuko es de 3680 Watt en total, la capacidad de carga máxima de las tomas USB es de 3.4 A. El producto no está destinado a un uso comercial o de otro tipo.

Indicaciones generales de seguridad y mantenimiento

⚠ ADVERTENCIA

- Este producto está previsto para uso doméstico, privado, no profesional.
- iEs un producto electrónico que no debe dejarse en manos infantiles!
- iEl producto no es un juguete! Por tanto, manténgala fuera del alcance de los niños.
- El producto puede sufrir daños debidos a un manejo incorrecto.
- No deje caer el producto ni lo someta a fuertes sacudidas.
- No someta el producto a altas temperaturas ni a frío extremo.
- Conectar el producto sólo cuando la tensión de alimentación de la toma corresponda a la indicada en la placa de características.
- No se debe sobrepasar nunca la capacidad de carga máxima admisible de la toma (máx. 3680 W).
- Enchufe únicamente dispositivos informáticos en las tomas de conexión USB.
- Detenga el uso del adaptador de carga USB en caso de que las partes plásticas presenten facturas, fisuras o deformaciones
- Proteja el producto de la humedad, el agua, la lluvia, la nieve o la llovizna, y utilícelo solo en entornos secos.
- No desmonte el producto. El ensamblaje incorrecto puede provocar descargas eléctricas o fallos de funcionamiento.
- No coloque velas encendidas u otras llamas abiertas sobre el producto o cerca de él.
- No utilice el producto cerca de fuentes de calor como radiadores u otros dispositivos que emitan calor.
- Si el producto no está en uso, por favor desconéctelo de la toma de corriente.

ADVERTENCIA

Existen peligros para los niños y las personas con capacidades físicas, sensoriales o mentales reducidas (por ejemplo, los discapacitados parciales, las personas mayores con capacidades físicas y mentales reducidas) o la falta de experiencia y conocimientos (por ejemplo, los adolescentes).

ADVERTENCIA

iPeligro de incendio!

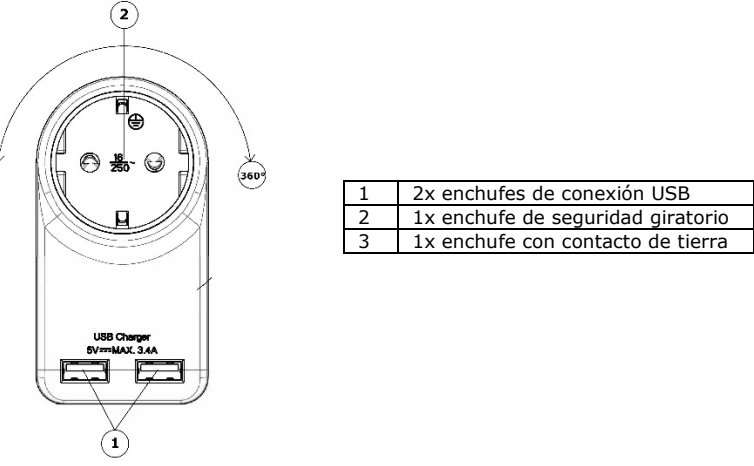
Una instalación eléctrica incorrecta o una tensión de red excesiva pueden provocar una descarga eléctrica.

- Nunca utilice el adaptador de carga USB con una cubierta.
- Asegúrese de que no se coloque ropa ni otros objetos en el cubo de encaje.
- Coloque el adaptador de carga USB de forma que no se pueda acumular calor de los objetos o muebles adyacentes.
- Mantenga el adaptador de carga USB alejado de materiales y objetos inflamables.
- No utilice el adaptador de carga USB en áreas donde exista riesgo de explosión o incendio.

Advertencia

iSólo libre de tensión cuando no está enchufado a una toma de corriente!

Detalles del producto



Suministro

- adaptador de carga USB
- manual de instrucciones

Funciones básicas

ⓘ ADVERTENCIA

Por favor, compruebe que el producto no esté dañado antes de ponerlo en funcionamiento. iEn este caso no utilice el producto!

- Enchufe el enchufe Schuko en una toma de corriente.
- Gire el adaptador de carga giratorio de 360° a la posición deseada.
- Conecte hasta dos dispositivos compatibles a las tomas USB y un dispositivo eléctrico adecuado a la toma Schuko.

Datos técnicos

Denominación del modelo	LADR360
Conexiones	2x enchufes USB 2.0 A <p>1x casquillo Schuko (tipo F)</p> <p>1x enchufe Schuko (tipo F)</p>
Protección contra sobrecarga	Sí
Protección contra cortocircuitos	Sí
Protección contra sobretensiones	Sí
Protección contra cortocircuitos	Sí
Alimentación de corriente	230V AC / 50Hz (salida máx. 16 A)
Potencia de salida	Max. 3680 W
Corriente de salida máx. del USB	5 V DC / 3,4 A
Dimensión	50 x 75 x 90 mm

Mantenimiento & Limpieza

Este producto no necesita mantenimiento La bombilla no es intercambiable

- ⚠ Antes de la limpieza, debe desconectarse el aparato de la toma de corriente.

Al realizar la limpieza tenga cuidado de que ningún líquido penetre en el producto. Está prohibido utilizar agentes de limpieza agresivos o que contengan disolventes, así como alcohol o diluyente ya que podrían dañar el revestimiento o la superficie del producto. Para limpiar este producto, utilice exclusivamente un paño ligeramente humedecido que no suelte pelusas.

Eliminación

Para protegerlo de daños durante el transporte, el producto se suministra en un embalaje hecho de materiales reciclables. Elimine dicho embalaje en los depósitos facilitados para clasificar residuos. Para una eliminación del producto respetuosa con el medio ambiente, consulte a su servicio de eliminación de recursos local o a su administración municipal.

- ♻ Los dispositivos eléctricos y electrónicos, así como las pilas, no se deben eliminar con la basura doméstica. El consumidor está legalmente obligado a depositar los dispositivos eléctricos y electrónicos, así como las pilas, al final de su vida útil en los puntos públicos de recogida establecidos a tal efecto o a devolverlos en el punto de venta. Los pormenores al respecto se regulan en la correspondiente legislación nacional. El símbolo que aparece en el producto, el manual de instrucciones o en el embalaje hace referencia esta disposición.

Exención de responsabilidad

Schwaiger GmbH declina toda responsabilidad y garantía por aquellos años que resulten de una instalación o montaje incorrectos, así como de un uso inadecuado del producto o de un incumplimiento de las indicaciones de seguridad.

Información del fabricante

Estimado cliente: En caso de que necesite asesoramiento técnico y su distribuidor especializado no pueda ayudarle, le rogamos que se ponga en contacto con nuestro servicio técnico. Nuestro servicio técnico está a su disposición en inglés y en alemán.

Declaración de garantía

El período de garantía comienza con la adquisición del dispositivo. Indique esta fecha junto con el comprador de compra. Conserve a buen recaudo estos documentos. Nuestra prestación de garantía se rige por nuestras condiciones de garantía vigentes en el momento de la compra.

Conformidad

Con la marca CE, la empresa Schwaiger GmbH declara que el producto cumple los requisitos de protección de las disposiciones y los reglamentos europeos correspondientes. El texto completo de la Declaración de conformidad UE se encuentra disponible en la siguiente dirección de Internet: http://konform.schwaiger.de

