



☆☆☆
STANDARD



Abisolierwerkzeug für Koaxialkabel

Dieses SCHWAIGER® Abisolierwerkzeug erlaubt das einfache Abmanteln und Abisolieren von Koaxialkabeln. Das Kabel wird einfach auf die gewünschte Länge eingelegt und das Werkzeug gedreht. Danach kann die

Isolierung abgezogen werden. Innenliegende Klingen vermindern die Verletzungsgefahr.

ARTIKEL INFORMATION

Artikel-Nr.
EAN

ABI30 537
4004005304497



Letzte Aktualisierung: 13.04.2016

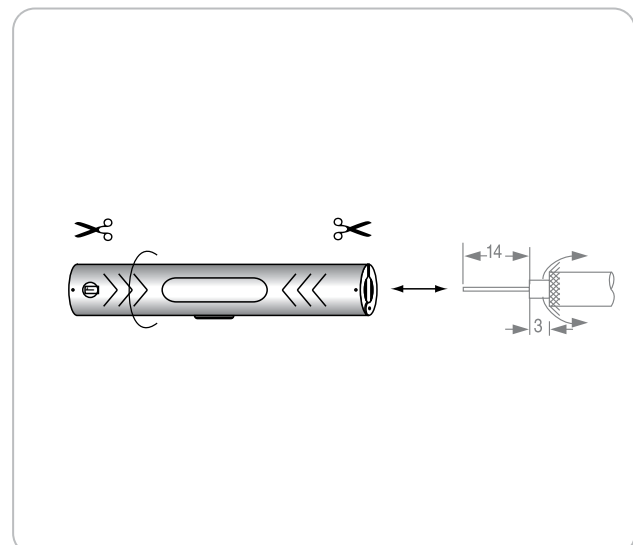


LEISTUNGSMERKMALE (ABI30 537)

- Abisolierung von Außenummantelung und Innenleiterisolation von Koaxialkabeln in einem Arbeitsgang
- Zweischaliges, aufklappbares Abisolierwerkzeug
- Mit Öffnungsfeder für einfaches Handling
- Verriegelungsschieber für den Schutz der innenliegenden Klingen

TECHNISCHE DATEN

Qualität	STANDARD
Verwendbarkeit	mehrfach
Produktmaterial	Kunststoff
Verpackungsart	Schweißblister SBL03



Letzte Aktualisierung: 13.04.2016