

## D BEDIENTUNGSANLEITUNG

Herzlichen Glückwunsch und vielen Dank für den Kauf dieses Schwaiger Produktes. Diese Bedienungsanleitung soll Ihnen bei dem Umgang und der Bedienung mit diesem Produkt helfen. Lesen Sie die Gebrauchsanweisung sorgfältig durch. Bewahren Sie die Anleitung während der gesamten Lebensdauer des Produktes auf, und geben Sie diese an nachfolgende Benutzer oder Besitzer weiter. Bitte prüfen Sie den Packungsinhalt auf Vollständigkeit und stellen Sie sicher, dass keine fehlerhaften oder beschädigten Teile enthalten sind.

### Bestimmungsgemäßer Gebrauch

Diese Tischsteckdose dient ausschließlich zur Stromversorgung geeigneter Elektrogeräte in trockenen Innenräumen. Mit diesem Produkt können Sie gleichzeitig zwei Geräte über USB laden sowie zwei Geräte über die Schuko Steckdosen anschließen. Ein Smartphone kann während des Ladevorgangs sicher in die universale Halterung gelegt werden. Die maximale Leistung der Schuko Steckdosen beträgt dabei insgesamt 3.680 Watt, die Maximalbelastbarkeit der USB Buchsen beträgt insgesamt 2,5 A. Das Produkt ist nicht für den gewerblichen Einsatz oder für andere Einsatzbereiche bestimmt..

### Allgemeine Sicherheits- & Wartungshinweise

#### ⚠️ **WARNUNG**

- Dieses Produkt ist für den privaten, nicht gewerblichen Haushaltsgebrauch vorgesehen.
- Bei diesem Produkt handelt es sich um ein elektronisches Produkt, welches nicht in Kinderhände gehört!
- Das Produkt ist kein Spielzeug! Bewahren Sie dieses deshalb außerhalb der Reichweite von Kindern auf.
- Das Produkt kann durch eine unsachgemäße Handhabung beschädigt werden.
- Lassen Sie das Produkt nicht fallen und setzen Sie es keinen starken Erschütterungen aus.
- Setzen Sie das Produkt nicht hohen Temperaturen oder extremer Kälte aus.
- Schließen Sie das Produkt nur an, wenn die Netzspannung der Steckdose mit der Angabe auf dem Typenschild übereinstimmt.
- Überschreiten Sie niemals die zulässige Maximalbelastbarkeit der Mehrfachsteckdose (max. 3.680W).
- Stecken Sie nur IT-Geräte in die USB-Anschlussbuchsen.
- Beenden Sie die Verwendung der Mehrfachsteckdose, falls die Plastikteile Risse oder Brüche aufweisen oder verformt sind.
- Schützen Sie das Produkt vor Feuchtigkeit, Wasser, Regen, Schnee oder Sprüheregen und verwenden Sie das Produkt nur in trockenen Umgebungen.
- Zerlegen Sie das Produkt nicht in seine Einzelteile. Der unsachgemäße Zusammenbau kann zu elektrischen Schlägen oder Fehlfunktionen führen.
- Stellen Sie keine brennenden Kerzen oder andere offenen Flammen auf oder in die Nähe des Produktes.
- Verwenden Sie das Produkt nicht in der Nähe von Wärmequellen, z. B. Heizkörpern oder anderen Geräten, die Wärme abgeben.
- Lagern Sie die Tischsteckdose nie so, dass sie in eine Badewanne oder in ein Waschbecken fallen kann.
- Ziehen Sie den Netzstecker nie an der Anschlussleitung aus der Steckdose, sondern ziehen Sie immer am Netzstecker.
- Knicken Sie die Anschlussleitung nicht und legen Sie sie nicht über scharfe Kanten.
- Bei Nichtbenutzung des Produkts bitte den Netzstecker aus der Steckdose ziehen.

#### ⚠️ **WARNUNG**

Es bestehen Gefahren für Kinder und Personen mit verringerten physischen, sensorischen oder mentalen Fähigkeiten (beispielsweise teilweise Behinderte, ältere Personen mit Einschränkung ihrer physischen und mentalen Fähigkeiten) oder Mangel an Erfahrung und Wissen (beispielsweise ältere Kinder).

#### ⚠️ **WARNUNG**

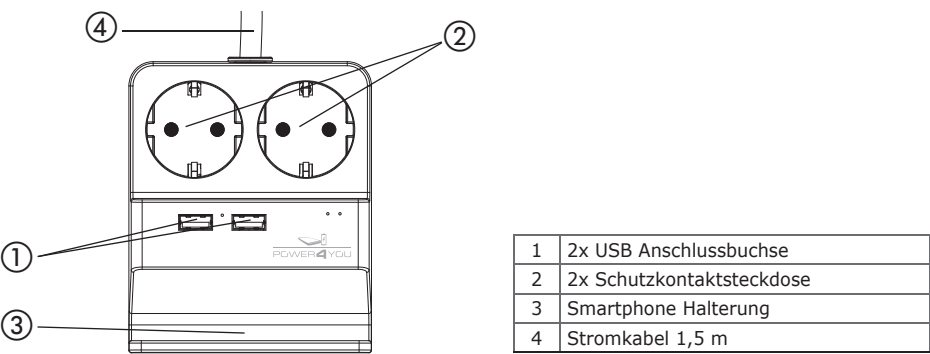
##### **Brandgefahr!**

- Fehlerhafte Elektroinstallation oder zu hohe Netzspannung können zu elektrischem Stromschlag führen.
- Betreiben Sie die Tischsteckdose niemals abgedeckt.
- Stellen Sie sicher, dass weder Kleidung noch andere Gegenstände auf der Tischsteckdose liegen.
- Platzieren Sie die Tischsteckdose so, dass sich kein Wärmestau durch angrenzende Gegenstände oder Möbel bilden kann.
- Halten Sie die USB Tischsteckdose fern von leicht entzündbaren Materialien und Gegenständen.
- Setzen Sie die Tischsteckdose nicht in explosions- oder brandgefährdeten Bereichen ein.

#### **ACHTUNG**

*Nur spannungsfrei bei gezogenem Stecker!*

### Produkt im Detail



### Lieferumfang

- Tischsteckdose
- Bedienungsanleitung

### Grundfunktion

#### 🔍 **HINWEIS**

*Vor Erstinbetriebnahme bitte kontrollieren, ob das Produkt Schäden aufweist.*

*In diesen Fall das Produkt nicht verwenden!*

#### **Ablauf:**

- Stellen Sie die Tischsteckdose auf einen geraden und stabilen Untergrund. Achten Sie bei der Platzierung darauf, dass die Anschlussleitung nicht zur Stolperfalle werden kann.
- Sie können bis zu zwei Elektrogeräte in die Schuko Buchsen und bis zu zwei kompatible Geräte mit USB-Stecker an die USB-Buchsen Ihrer Tischsteckdose anschließen.
- Stecken Sie den Schuko Stecker in eine Steckdose. Ihre angeschlossenen Geräte werden jetzt mit Strom versorgt.
- Während des Ladevorgangs können Sie ein Mobilgerät (Smartphone) in die vorgesehene, universale Halterung zur Aufbewahrung legen.
- Nach Gebrauch trennen Sie die Tischsteckdose wieder von der Stromversorgung.

### Technische Daten

|  |  |
|--|--|
| Modellbezeichnung                      | TLS22USB   |
| Anschlüsse                             | 2x USB 2.0 A Buchse<br>2x Schuko Buchse (Typ F)<br>1x Schuko Stecker (Typ F) |
| Versorgungsspannung                    | 230 V AC, 50 Hz  |
| Ausgangsstrom                          | 16 A   |
| Ausgangsleistung                       | max. 3.680 W   |
| Durchschnittliche Effizienz im Betrieb | 80,59%   |
| Effizienz bei geringer Last (10%)      | 73,63%   |
| Leistungsaufnahme bei Nulllast         | 0,1 W  |
| Versorgungsspannung USB                | 5 V DC   |
| Ausgangsstrom USB                      | 2,5 A (total)  |
| Ausgangsleistung USB                   | 12,5 W   |
| Überladeschutz                         | ja   |
| Überspannungsschutz                    | ja   |
| Kurzschlusschutz                       | ja   |
| Kabellänge                             | 1,5 m  |
| Abmessungen                            | 100 x 120 x 60 mm  |
| Gewicht                                | 425 g  |
| Farbe                                  | weiß   |

### Wartung & Reinigung

- ⚠️ Vor dem Reinigen muss das Gerät von der Netzsteckdose getrennt werden.

Achten Sie bei der Reinigung darauf, dass keine Flüssigkeiten in das Produkt eindringen. Die Verwendung von lösemittelhaltigen oder aggressiven Reinigungsmitteln sowie Spiritus oder Verdünnungen ist untersagt, da Sie die Beschichtung bzw. die Oberfläche des Produktes beschädigen könnte. Reinigen Sie das Produkt daher ausschließlich mit einem weichen, fusselfreien sowie maximal leicht feuchten Tuch.

### Entsorgung

Zum Schutz vor Transportschäden wird das Produkt in einer Verpackung aus recyclingfähigen Materialien geliefert. Entsorgen Sie diese sortenrein in den bereitgestellten Sammelbehältern. Fragen Sie für eine umweltgerechte Entsorgung des Produktes Ihren örtlichen Entsorgungsbetrieb oder Ihre kommunale Verwaltung.

⚠️ Elektrische und elektronische Geräte sowie Batterien dürfen nicht mit dem Hausmüll entsorgt werden. Der Verbraucher ist gesetzlich verpflichtet, elektrische und elektronische Geräte sowie Batterien am Ende ihrer Lebensdauer an den dafür eingerichteten, öffentlichen Sammelstellen oder an die Verkaufsstelle zurückzugeben. Einzelheiten dazu regelt das jeweilige Landesrecht. Das Symbol auf dem Produkt, der Bedienungsanleitung bzw. der Verpackung weist auf diese Bestimmung hin.

### Haftungsausschluss

Die Schwaiger GmbH übernimmt keinerlei Haftung und Gewährleistung für Schäden die aus unsachgemäß Installation oder Montage sowie unsachgemäßem Gebrauch des Produktes oder einer Nichtbeachtung der Sicherheitshinweise resultieren.

### Herstellerinformation

Sehr geehrter Kunde, sollten Sie technischen Rat benötigen und Ihr Fachhändler konnte Ihnen nicht weiterhelfen, kontaktieren Sie bitte unseren technischen Support. Unser technischer Support steht Ihnen in deutsch oder englisch zur Verfügung.

### Hinweise zur Garantie

Die Garantiezeit beginnt mit dem Kauf des Gerätes. Diesen Zeitpunkt weisen Sie bitte durch den Kaufbeleg nach. Bewahren Sie diese Unterlagen bitte sorgfältig auf. Unsere Garantieleistung richtet sich nach unseren, zum Zeitpunkt des Kaufes gültigen Garantiebedingungen.



## GB USER GUIDE

Congratulations and thank you for purchasing this Schwaiger product. This user guide is designed to help you use and operate the device.

Read through the instructions for use carefully. Store this manual safely throughout the product's entire service life and pass it on to any subsequent users or owners.

Check that the supplied package is complete and ensure that none of the parts is defective or damaged.

### Intended use

This desktop socket is used exclusively for the power supply of suitable electrical appliances in dry indoor areas. With this product you can charge two devices simultaneously via USB and connect two devices via the Schuko sockets. A smartphone can be safely placed in the universal holder during charging. The maximum power of the Schuko sockets is 3.680 watts in total, the maximum load capacity of the USB sockets is 2.5 A in total. The product is not intended for commercial or other use.

### General safety and maintenance instructions

#### ⚠️ **WARNING**

- This product is intended for private, non-commercial household use.
- This product is an electronic product that must be kept away from children.
- This product is not a toy! Therefore, keep it out of the reach of children.
- The safety light can become damaged if handled incorrectly.
- Do not drop the product or expose it to strong shocks.
- Never expose the product to high temperatures or extreme cold.
- Only connect the product if the mains voltage of the socket matches the information on the type plate.
- Never exceed the permissible maximum load capacity of the multiple socket (max. 3.680 W).
- Only plug IT devices into the USB ports.
- Stop using the multiple socket if plastic components become cracked, broken or warped.
- Protect the product from moisture, water, rain, snow or drizzle and use the product only in dry environments.
- Do not disassemble the product into its individual parts. Incorrect assembly can cause electric shocks or malfunctions.
- Do not place burning candles or other open flames on or near the product.
- Do not use the product near heat sources such as radiators or other heat emitting devices.
- Never store the desktop socket in such a way that it can fall into a bathtub or washbasin.
- Never disconnect the mains plug from the socket by pulling on the connecting cable, but always pull on the mains plug.
- Do not bend the connecting cable and do not lay it over sharp edges.
- When not using the product, unplug the power cord from the outlet.

#### ⚠️ **WARNING**

There are dangers for children and persons with reduced physical, sensory or mental abilities (e.g. partially disabled persons, elderly persons with limited physical and mental abilities) or lack of experience and knowledge (e.g. older children).

#### ⚠️ **WARNING**

##### **Fire hazard!**

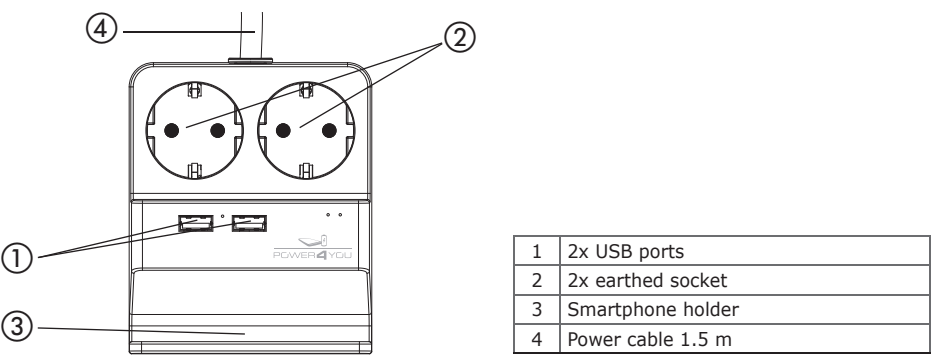
Faulty electrical installation or excessive mains voltage can lead to electric shock.

- Never operate the desktop socket covered.
- Make sure that there are no clothes or other objects on the desktop socket.
- Place the desktop socket so that no heat can build up from adjacent objects or furniture.
- Keep the USB desktop socket away from easily flammable materials and objects.
- Do not use the desktop socket in areas where there is a risk of explosion or fire.

#### **CAUTION**

*The product is switched off only when the mains plug is disconnected!*

### Product details



### Contents

- Desktop socket
- User guide

### Basic functions

#### 🔍 **NOTE**

*Please check if the product is damaged before putting it into operation.*

*If it is damaged, do not use the product!*

#### **Process:**

- Place the desktop socket on a straight and stable surface. Make sure that the connecting cable does not become a tripping hazard.
- You can connect up to two electrical devices to the Schuko sockets and up to two compatible devices with USB connectors to the USB ports of your desktop socket.
- Plug the Schuko plug into a power outlet. Your connected devices will now be powered.
- While charging, you can place a mobile device (smartphone) in the universal holder provided for this purpose.
- After use, unplug the desktop socket from the power supply.

### Technical data

|                               |   |
|-------------------------------|---|
| Model description             | TLS22USB  |
| Connections                   | 2x USB 2.0 A port<br>2x Schuko socket (Typ F)<br>1x Schuko plug (Typ F) |
| Power Supply                  | 230 V AC, 50 Hz   |
| Output current                | 16 A  |
| Output power                  | max. 3.680 W  |
| Average active efficiency     | 80,59%  |
| Efficiency at low load (10 %) | 73,63%  |
| No-load power consumption     | 0,1 W   |
| USB power supply              | 5 V DC  |
| USB output current            | 2,5 A (total)   |
| USB output power              | 12,5 W  |
| Overcharge protection         | yes   |
| Overvoltage protection        | yes   |
| Short-circuit protection      | yes   |
| Cable length                  | 1,5 m   |
| Dimension                     | 100 x 120 x 60 mm   |
| Weight                        | 425 g   |
| Color                         | white   |

### Cleaning and maintenance

- ⚠️ You must disconnect the device from the mains socket before cleaning.

Ensure that no liquids get into the product while you are cleaning it. It is forbidden to use solvent-based or aggressive cleaning agents, spirit or thinners as you may damage the product surface coating or finish. You should therefore clean the product with a lint-free, ever so slightly damp soft cloth only.

### Disposal

The product is delivered in packaging made of recyclable materials to protect against damage during transport. Sort and dispose of these materials in the designated containers. Ask your local disposal company or local council about how to dispose of the product in an environmentally correct way.

🗑️ Do not dispose of batteries or electric and electronic devices in the normal household waste. The consumer is legally obliged to return electrical and electronic devices, and batteries that are at the end of their useful life to the point of sale or public collection points that have been set up for this purpose. Legislation in the country of use stipulate the specific requirements regarding disposal. The symbol on the product, the user guide or the packaging indicates this legal requirement.

### Disclaimer

Schwaiger GmbH does not accept any liability or warranty for damages that are sustained due to improper installation or mounting, improper use of the product or non-compliance with the safety instructions.

### Manufacturer's information

Dear Customer, Please contact our Technical Support if you need technical advice and your retailer is unable to help you. Our technical support is available in English or German.

### Information on warranty

The warranty period starts when the device is purchased. The purchase receipt serves as proof of this date. Keep these documents in a safe place. Our warranty is based on our warranty conditions valid at the time of purchase.



## F MODE D'EMPLOI

Toutes nos félicitations et tous nos remerciements pour l'achat de ce produit Schwaiger. Le présent manuel est destiné à vous aider dans la manipulation et l'utilisation de ce produit.

Lisez attentivement le mode d'emploi. Conservez-le en lieu sûr pendant toute la durée de vie du produit et remettez-le à l'utilisateur ou au propriétaire suivant.

Vérifiez que le contenu du paquet est complet et assurez-vous qu'aucun élément n'est manquant ou abîmé.

### Utilisation conforme

Cette prise de bureau doit être utilisée exclusivement pour l'alimentation d'appareils électriques appropriés dans des espaces intérieurs secs. Avec ce produit, vous pouvez charger deux appareils simultanément via USB et alimenter deux appareils via les prises Schuko. Un smartphone peut être placé en toute sécurité dans le support universel pendant la charge.

La puissance maximale des prises Schuko est de 3.680 watts au total, la capacité de charge maximale des prises USB est de 2,5 A au total. Le produit n'est pas destiné à un usage commercial ou toute autre utilisation.

### Instructions générales de sécurité et d'entretien

#### ⚠️ **AVERTISSEMENT**

- Ce produit est conçu pour une utilisation privée, non industrielle.
- Il s'agit d'un produit électronique, qui n'est pas destiné aux enfants.
- Ce produit n'est pas un jouet ! Par conséquent, gardez-le hors de portée des enfants.
- Ce produit peut être endommagé par une mauvaise manipulation.
- Ne faites pas tomber le produit et ne l'exposez pas à des chocs violents.
- N'exposez pas le produit à des températures élevées ou à un froid extrême.
- Ne branchez le produit que si la tension secteur de la prise correspond à celle indiquée sur la plaque signalétique.
- Ne dépassez jamais la capacité de charge maximale admissible de la multiprise (max. 3.680 W).
- Ne branchez les périphériques informatiques que dans les prises USB.
- Arrêtez d'utiliser la multiprise dans le cas où des parties en plastique semblent fissurées/cassées ou sont déformées.
- Gardez le produit à l'abri de toute humidité, eau, pluie, neige ou brouillard, et utilisez-le uniquement dans des environnements secs.
- Ne démontez pas le produit. Un montage incorrect peut provoquer un choc électrique ou un dysfonctionnement.
- Ne placez pas de bougies allumées ou d'autres flammes nues sur le produit ou à proximité de celui-ci.
- N'utilisez pas le produit à proximité de sources de chaleur telles que des radiateurs ou d'autres équipements qui émettent de la chaleur.
- Ne placez jamais la prise de bureau de telle sorte qu'elle puisse tomber dans une baignoire ou un lavabo.
- Ne débranchez jamais la fiche secteur de la prise de courant en tirant sur le câble, mais en tenant toujours la fiche secteur.
- Ne pliez pas le câble de raccordement et ne le posez pas sur des arêtes vives.
- Lorsque vous n'utilisez pas le produit, débranchez la fiche secteur de la prise de courant.

#### ⚠️ **AVERTISSEMENT**

Il existe des dangers pour les enfants et les personnes ayant des capacités physiques, sensorielles ou mentales réduites (par exemple, les personnes partiellement handicapées, les personnes âgées ayant des capacités physiques et mentales limitées) ou un manque d'expérience et de connaissances (par exemple, les adolescents).

#### ⚠️ **AVERTISSEMENT**

##### **Risque d'incendie !**

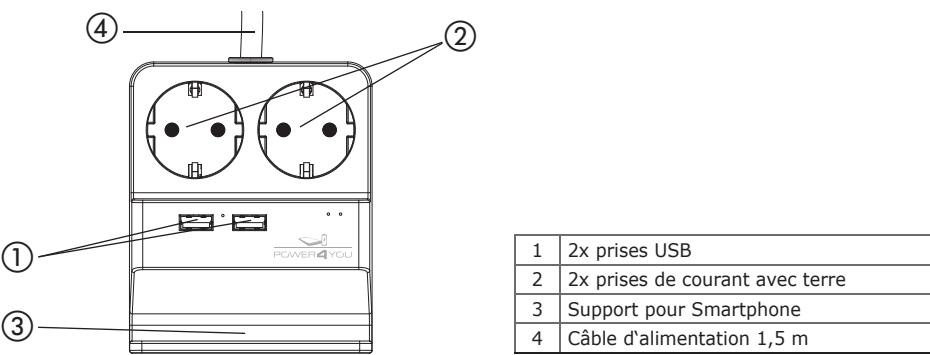
Une installation électrique défectueuse ou une tension secteur excessive peut provoquer un choc électrique.

- Ne couvrez jamais la prise de bureau lorsque vous l'utilisez.
- Assurez-vous qu'il n'y a pas de vêtements ou d'autres objets sur la prise de bureau.
- Placez la prise de bureau de façon à éviter toute accumulation de chaleur en raison des objets ou meubles adjacents.
- Tenez la prise de bureau avec prise USB à l'écart de matériaux et d'objets facilement inflammables.
- N'utilisez pas la prise de bureau dans des endroits à risque d'explosion ou d'incendie.

#### **ATTENTION**

*Le produit est hors tension uniquement lorsque la fiche secteur est débranchée !*

### Le produit en détail



### Contenu de la livraison

- Prise de bureau
- Mode d'emploi

### Fonctions de base

#### 🔍 **CONSEIL**

*Veillez vérifier si le produit est endommagé avant de le mettre en service.*

*Si tel est le cas, ne l'utilisez pas !*

#### **Processus:**

- Placez la prise de bureau sur une surface plane et stable. Veillez à ce que le câble de raccordement ne présente pas de risque de trébuchement.
- Vous pouvez connecter jusqu'à deux appareils électriques aux prises Schuko et jusqu'à deux appareils compatibles aux prises USB de votre prise de bureau.
- Branchez la fiche Schuko dans une prise de courant. Vos appareils connectés seront maintenant sous tension.
- Pendant la charge, vous pouvez placer un appareil mobile (smartphone) dans le support universel prévu à cet effet.
- Après utilisation, débranchez la prise de bureau de l'alimentation électrique.

### Données techniques

|                                       |  |
|---------------------------------------|--|
| Référence du modèle                   | TLS22USB   |
| Connecteurs                           | 2x prises USB 2.0 A<br>2x prises Schuko (Type F)<br>1x fiche Schuko (Type F) |
| Tension d'alimentation                | 230 V AC, 50 Hz  |
| Courant de sortie                     | 16 A   |
| Puissance de sortie                   | max. 3.680 W   |
| Rendement moyen en mode actif         | 80,59%   |
| Rendement à faible charge (10 %)      | 73,63%   |
| Consommation électrique hors charge   | 0,1 W  |
| Tension d'alimentation USB            | 5 V CC   |
| Courant de sortie USB                 | 2,5 A (total)  |
| Puissance de sortie USB               | 12,5 W   |
| Protection contre la surcharge        | oui  |
| Protection contre les surtensions     | oui  |
| Protection contre les courts-circuits | oui  |
| Longueur du câble                     | 1,5 m  |
| Dimensions                            | 100 x 120 x 60 mm  |
| Poids                                 | 425 g  |
| Couleur                               | blanc  |

### Entretien et nettoyage

- ⚠️ Avant le nettoyage, débranchez l'appareil de la prise de courant.

Lors du nettoyage, assurez-vous qu'aucun liquide ne pénètre dans le produit. Il est interdit d'utiliser des produits de nettoyage agressifs ou à base de solvant ainsi que de l'alcool ou des diluants, car cela pourrait endommager le revêtement ou la surface du produit. Nettoyez le produit uniquement avec un chiffon doux, non pelucheux et très légèrement humide.

### Élimination

Pour le protéger pendant le transport, le produit est fourni dans un emballage en matériaux recyclables. Débarrassez-vous en dans les conteneurs prévus à cet effet. Pour savoir où le faire sans nuire à l'environnement, renseignez-vous auprès de la société locale de traitement des déchets ou à la mairie.

🗑️ Les appareils électriques et électroniques, ainsi que les piles ne doivent pas être jetés avec les déchets ménagers. Le consommateur est légalement tenu de remettre les appareils électriques et électroniques ainsi que les piles à la fin de leur vie utile aux points de collecte publics installés dans ce but ou au point de vente. Les aspects détaillés en sont réglementés par le droit applicable de chaque pays. Le symbole du produit, le mode d'emploi ainsi que l'emballage reportent expressément cette disposition.

### Exclusion de responsabilité

Schwaiger Gmbh décline toute responsabilité ou garantie pour des dommages résultant d'une installation ou d'un assemblage incorrect, d'une utilisation incorrecte du produit ou du non-respect des instructions de sécurité.

### Informations du fabricant

Chers clients, pour toute demande de conseil technique que votre revendeur n'a pas été en mesure de vous dispenser, contactez notre service d'assistance technique. Notre support technique est disponible en allemand ou en anglais.

### Conditions générales de la garantie

La période de garantie commence à courir à la date de l'achat de l'appareil. Vous êtes prié de prouver cette date de prise d'effet de la garantie par un justificatif d'achat. Conservez soigneusement ces documents. Les prestations fournies au titre de la garantie sont soumises aux conditions en vigueur à partir de la date d'achat.



661545

Schwaiger GmbH | Würzburger Straße 17 | 90579 Langenzenn | Hotline: +49 (0) 9101 702-299 | www.schwaiger.de | info@schwaiger.de  
Geschäftszeiten: Montag bis Freitag: 08:00 - 17:00 Uhr | Office Hours: Monday to Friday: 8:00 a.m. - 5:00 p.m.



## NL  BEDIENINGSHANDLEIDING

Hartelijk gelukgewenst en hartelijk dank voor de aankoop van dit Schwaiger-product. Deze bedienings-handleiding is ontworpen om u te helpen het toestel te gebruiken en te bedienen. Lees de bedieningshandleiding zorgvuldig door. Bewaar de handleiding gedurende de volledige levens-duur van het product en geef deze door aan de volgende gebruiker of bezitter.

Controleer de inhoud op volledigheid en verzeker u ervan dat er geen ontbrekende of beschadigde onderdelen in zitten.

### Beoogd gebruik

Deze tafelstekkerdoos dient uitsluitend voor de stroomvoorziening van geschikte elektrische apparaten in droge binnenruimtem. Met dit product kan u gelijktijdig twee apparaten via USB opladen en twee apparaten via het Schuko stopcontact aansluiten. Een smartphone kan tijdens het oplaadproces veilig in de universele houder geplaatst worden.

Het maximale vermogen van het Schuko stopcontact bedraagt hierbij totaal 3.680 Watt, de maximale belastbaarheid van de USB bussen bedraagt totaal 2,5 A. Het product is niet bedoeld voor commercieel gebruik of andere toepassingsgebieden.

### Algemene veiligheids- & onderhoudsinstructies

### ⚠ WAARSCHUWING

- Dit product is voorzien voor privégebruik, niet voor commercieel huishoudelijk gebruik.
- Bij dit product gaat het om een elektronisch product, wat niet in de handen van kinderen thuishoort!
- Het product is geen speelgoed! Bewaar het daarom buiten het bereik van kinderen.
- Het product kan door een niet correcte bediening worden beschadigd.
- Laat het product niet vallen en stel het niet bloot aan sterke trillingen.
- Stel het product nooit bloot aan hoge temperaturen of extreme koude.
- Sluit het product alleen aan, wanneer de netspanning van het stopcontact overeenkomt met de specificatie op het typeplaatje.
- Overschrijf nooit de toegelaten maximale belastbaarheid van de stekkerdoos (max. 3.680 W).
- StEEK alleen IT-apparaatur in de USB-aansluitingen.
- Stop het gebruik van de stekkerdoos, indien de plastic onderdelen gescheurd, gebroken of vervormd zijn.
- Bescherm het product tegen vocht, water, regen, sneeuw of motregen en gebruik het product uitsluitend in droge omgevingen.
- Demonteer het product niet in zijn afzonderlijke onderdelen. De ondeskundige montage kan tot elektrische slagen of foute werking leiden.
- Zet geen brandende kaarsen of ander open vuur op of in de buurt van het product.
- Gebruik het product niet in de buurt van warmtebronnen, bijvoorbeeld radiatoren of andere toestellen die warmte afgeven.
- Sla de tafelstekkerdoos nooit zodanig op, dat deze in een badkuip of een wasbakken kan vallen.
- Trek de stroomstekker nooit aan de kabel uit het stopcontact, maar altijd aan de stekker zelf.
- Knik de aansluitleiding niet en leg deze niet over scherpe randen.
- Haal de stekker uit het stopcontact als het product niet wordt gebruikt.

### ⚠ WAARSCHUWING

Er bestaat gevaar voor kinderen met verminderde lichamelijke, zintuiglijke of mentale vermogens (bijvoorbeeld gehandicapten, oudere personen met beperkingen van hun fysieke en mentale capaciteiten) of gebrek aan ervaring en kennis (bijvoorbeeld oudere kinderen).

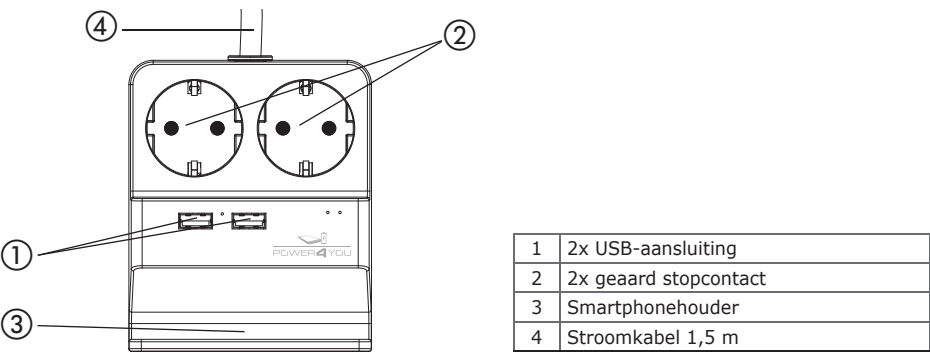
### ⚠ WAARSCHUWING Brandgevaar!

- Foutieve elektrische installatie of te hoge netspanning kunnen elektrische schokken tot gevolg hebben.
- Werk nooit met een afgedekte tafelstekkerdoos.
- Verzeker u ervan dat geen kleding of andere voorwerpen op de tafelstekkerdoos liggen.
- Plaats de tafelstekkerdoos zodanig, dat geen warmteaccumulatie gevormd kan worden door aangrenzende voorwerpen of meubelen.
- Hou de USB tafelstekkerdoos verwijderd van licht ontvlambare materialen en voorwerpen.
- Gebruik de tafelstekkerdoos niet in explosie- of brandgevaarlijke bereiken.

### OPGELET

*Uitsluitend spanningsvrij bij uitgetrokken stekker!*

### Het product in detail



### Leveromvang

- Tafelstekkerdoos
- Gebruiksaanwijzing

### Basisfuncties

### 🔔 AANWIJZING

*Vóór in gebruik nemen controleren of het product niet beschadigd is.*

*In een dergelijk geval het product niet gebruiken!*

### Verloop:

- Plaats de tafelstekkerdoos op een effen en stabiele ondergrond. Let er bij de plaatsing op, dat de aansluitleiding niet tot struikelen kan leiden.
- U kan tot twee elektrische apparaten in de Schuko bussen en tot twee compatibele apparaten met USB-stekker aan de USB-bussen van uw tafelstekdoos aansluiten.
- StEEK de Schuko stekker in een stopcontact. Uw aangesloten apparaten worden nu van stroom voorzien.
- Tijdens het oplaadproces kan u een mobiel apparaat (smartphone) in de voorziene, uiversele houder plaatsen ter bewaring.
- Na gebruik scheidt u de tafelstekkerdoos opnieuw van de stroomvoorziening.

### Technische gegevens

|  |  |
|--|--|
| Typeaanduiding                                       | TLS22USB   |
| Aansluitingen  | 2x USB 2.0 A bus<br>2x Schuko bus (type F)<br>1x Schuko stekker (type F) |
| Voedingsspanning                                     | 230 V AC, 50 Hz  |
| Uitgangsstroom                                       | 16 A   |
| Uitgangsvermogen                                     | max. 3.680 W   |
| Gemiddelde actieve efficiëntie                       | 80,59%   |
| Efficiëntie bij lage belasting (10 <span> </span> %) | 73,63%   |
| Energieverbruik in niet-belaste toestand             | 0,1 W  |
| Voedingsspanning USB                                 | 5 V DC   |
| Uitgangsstroom USB                                   | 2,5 A (totaal)   |
| Uitgangsvermogen USB                                 | 12,5 W   |
| Overlaadbeveiliging                                  | ja   |
| Piekspanningsbeveiliging                             | ja   |
| Kortsluitbeveiliging                                 | ja   |
| Kabellengte  | 1,5 m  |
| Afmetingen   | 100 x 120 x 60 mm  |
| Gewicht  | 425 g  |
| Kleur  | wit  |

### Onderhoud & reiniging

- ⚠ Voor het reinigen moet u de stekker uit het stopcontact trekken.

Let er bij het reinigen op dat er geen vloeistof in het product terechtkomt. Het gebruik van oplosmiddelhoudende of agressieve reinigingsmiddelen, zowel als alcohol of verdunners is verboden, omdat dit de coating of het oppervlak van het product kan beschadigen. Reinig dit product enkel met een pluisvrij, licht bevochtigde doek.

### Afvalverwerking

Ter bescherming tegen transportschade wordt het product geleverd in een verpakking uit recycleerbare materialen. Verwerk deze volgens soort als afval in de voorziene verzamelcontainers. Vraag voor de milieuvriendelijke afvalverwerking van het product uw plaatselijk afvalverwerkingsbedrijf of uw gemeentebestuur.

⚠ Elektrische en elektronische toestellen alsook accu's mogen niet met het huishoudelijk afval verwerkt worden. De gebruiker is wettelijk verplicht, elektrische en elektronische toestellen alsook accu's bij het einde van hun levensduur terug te bezorgen aan de daarvoor ingerichte, publieke inzamelplaatsen of aan de verkoopplaatsen. Bijzonderheden hierover worden geregeld door de respectievelijke nationale wetgeving. Het symbool op het product, de bedieningshandleiding resp. de verpakking verwijst naar deze bestemming.

#### Uitsluiting van aansprakelijkheid

Schwaiger GmbH aanvaardt geen enkele aansprakelijkheid en garantie voor schade die resulteert uit ondeskundige installatie of montage alsook ondeskundig gebruik van het product of een niet naleven van de veiligheidsinstructies.

#### Fabrikanteninformatie

Geachte klant, indien u technisch advies nodig heeft en uw vakhandelaar u niet kan helpen, gelieve onze technische ondersteuning te contacteren. Onze technische ondersteuning is te uwer beschikking in de Duitse of de Engelse taal.

#### Aanwijzingen betreffende garantie

De garantieterijd begint bij de aankoop van het apparaat. Dit tijdstip kan u bewijzen door het aankoopbewijs. Bewaar deze documenten zorgvuldig. Onze garantieprestaties stemmen overeen met onze op het tijdstip van de aankoop geldende garanti voorwaarden.

## I  MANUALE ISTRUZIONI

Le diamo il benvenuto e la ringraziamo per aver effettuato l'acquisto di questo prodotto SCHWAIGER. La presente guida per l'utente è ideata come ausilio per l'uso del dispositivo.

Legga accuratamente le istruzioni per l'uso. Conservi le istruzioni per tutta la durata del prodotto e le consegni all'eventuale successivo utilizzatore o proprietario.

Verifichi che il contenuto sia completo e si accerti che non siano contenute parti difettose o danneggiate.

### Uso consentito

Questa presa da tavolo è destinata esclusivamente all'alimentazione di apparecchi elettrici idonei in ambienti interni asciutti. Con questo prodotto è possibile caricare contemporaneamente due dispositivi via USB e collegare due dispositivi tramite le prese Schuko. Uno smartphone può essere posizionato in modo sicuro nella culla universale durante il processo di ricarica.

La potenza massima delle prese Schuko è di 3.680 Watt in totale, la capacità massima di carico delle prese USB è di 2,5 A in totale. Il prodotto non è destinato ad un uso commerciale o di altro tipo.

### Avvertenze generali sulla sicurezza e sulla manutenzione

### ⚠ AVVERTENZA

- Questo prodotto è destinato all'uso domestico privato, non commerciale.
- Questo prodotto è un prodotto elettronico che non può essere utilizzato dai bambini!
- Questo prodotto non è un giocattolo! Conservarlo fuori dalla portata dei bambini.
- Il prodotto, se usato in modo non idoneo, può esserne danneggiato.
- Non far cadere il prodotto e non esporlo ad urti violenti.
- Non esponete il prodotto a temperature alte o estremamente basse.
- Collegare il prodotto solo quando la tensione di alimentazione della presa corrisponde a quella indicata sulla targhetta.
- Non superare mai la capacità di carico massima consentita della presa multipla (max. 3.680 W).
- Collegare i dispositivi IT solo alle prese del connettore USB.
- Interrompere l'uso della presa multipla in caso le componenti in plastica presentassero crepe, rotture o fossero deformate.
- Proteggere il prodotto da umidità, acqua, pioggia o neve e usare il prodotto solo in ambienti asciutti.
- Non smontare il prodotto nelle sue singole parti. Il montaggio improprio può causare scosse elettriche o malfunzionamenti.
- Non collocare candele accese o altre fiamme aperte sul prodotto o in prossimità dello stesso.
- Non utilizzare il prodotto in prossimità di fonti di calore come radiatori o altri dispositivi che emettono calore.
- Non conservare mai la presa da tavolo in modo che possa cadere in una vasca da bagno o in un lavandino.
- Non staccare mai la spina dalla presa tirando il cavo, ma tenere sempre la spina di rete.
- Non piegare il cavo di collegamento e non posarlo su spigoli vivi.
- Quando non si utilizza il prodotto, scollegare il cavo di alimentazione dalla presa di corrente.

### ⚠ AVVERTENZA

Esistono pericoli per i bambini e le persone con ridotte capacità fisiche, sensoriali o mentali (ad es. Disabili parziali, anziani con ridotte capacità fisiche e mentali) o mancanza di esperienza e conoscenza (ad es. bambini più grandi).

### ⚠ AVVERTENZA

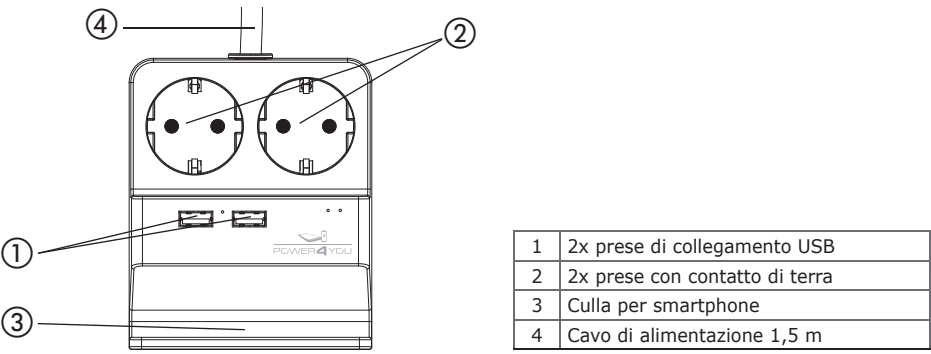
#### Pericolo d'incendio!!

- Un'installazione elettrica non corretta o una tensione di rete eccessiva possono causare scosse elettriche.
- Non azionare mai la presa da tavolo in posizione coperta.
- Assicurarsi che non vi siano indumenti o altri oggetti sulla presa di corrente da tavolo.
- Posizionare la presa da tavolo in modo che il calore non possa accumularsi da oggetti o mobili adiacenti.
- Tenere la presa da tavolo USB lontano da materiali e oggetti infiammabili.
- Non utilizzare la presa da tavolo in aree a rischio di esplosione o di incendio.

### ATTENZIONE

*Solo quando la spina è stata tolta!*

### Prodotto in dettagliol



### Entità della fornitura

- Presa da tavolo
- Guida per l'utente

### Funzioni di base

### 🔔 AVVERTENZA

*Si prega di controllare che il prodotto non sia danneggiato prima di metterlo in funzione.*

*In questo caso non utilizzare il prodotto!*

#### Procedura:

- Posizionare la presa da tavolo su una superficie dritta e stabile. Quando la si posiziona, assicurarsi che il cavo di collegamento non possa diventare un pericolo di inciampo.
- È possibile collegare fino a due dispositivi elettrici alle prese Schuko e fino a due dispositivi compatibili con spine USB alle prese USB della presa di corrente da tavolo.
- Inserire la spina Schuko in una presa. I dispositivi collegati sono ora alimentati.
- Durante la ricarica, è possibile inserire un dispositivo mobile (smartphone) nell'apposito supporto universale.
- Dopo l'uso, scollegare di nuovo la presa da tavolo dalla rete elettrica.

### Dati tecnici

|   |  |
|---|--|
| Designazione del modello                        | TLS22USB   |
| Collegamenti                                    | 2x prese USB 2.0 A<br>2x presa Schuko (tipo F)<br>1x spina Schuko (tipo F) |
| Tensione di alimentazione                       | 230 V AC, 50 Hz  |
| Corrente di uscita                              | 16 A   |
| Potenza di uscita                               | max. 3.680 W   |
| Rendimento medio in modo attivo                 | 80,59%   |
| Rendimento a basso carico (10 <span> </span> %) | 73,63%   |
| Potenza assorbita nella condizione a vuoto      | 0,1 W  |
| Tensione di alimentazione USB                   | 5 V DC   |
| Corrente di uscita USB                          | 2,5 A (totale)   |
| Potenza di uscita USB                           | 12,5 W   |
| Protezione per sovraccarico                     | si   |
| Protezione da sovratensione                     | si   |
| Protezione corto circuito                       | si   |
| Lunghezza del cavo                              | 1,5 m  |
| Dimensione                                      | 100 x 120 x 60 mm  |
| Peso  | 425 g  |
| Colore  | bianco   |

### Manutenzione e pulizia

- ⚠ Prima della pulizia occorre staccare l'apparecchio dalla presa di alimentazione.

Prestare particolare attenzione durante la pulizia per evitare che l'acqua penetri nel prodotto. L'uso di detersivi aggressivi o contenenti solventi, alcol o diluizioni è vietato perché potrebbe danneggiare il rivestimento o la superficie del prodotto. Pulire questo prodotto solo con un panno morbido leggermente umido e privo di lanugine.

### Smaltimento

Il prodotto viene fornito in un imballaggio in materiali riciclabili, per proteggerlo da danni dovuti al trasporto.
Lì smaltisca separatamente nei contenitori per la raccolta disponibili. Si informi riguardo a uno smaltimento del prodotto rispettoso dell'ambiente presso la locale azienda per lo smaltimento o presso la sua amministrazione comunale.

⚠ Le apparecchiature elettriche ed elettroniche e le batterie non devono essere smaltite insieme ai rifiuti domestici. Il consumatore è tenuto per legge a restituire apparecchiature elettriche ed elettroniche e batterie al termine della loro vita utile ai centri di raccolta pubblici appositamente realizzati o a riconsegnarle al centro di vendita. I dettagli sono regolamentati dalle leggi vigenti a livello nazionale. Il simbolo sul prodotto, sulle istruzioni per l'uso o sulla confezione riporta espressamente tale indicazione.

#### Esclusione di responsabilità

Schwaiger GmbH non si assume alcuna responsabilità né garanzia in relazione a danni derivanti da un'installazione o da un montaggio non corretti o derivanti dall'utilizzo improprio del prodotto o dal mancato rispetto delle avvertenze in materia di sicurezza.

#### Informativa del produttore

Gentile cliente, qualora il vostro rivenditore non potesse aiutarvi, per un consulto tecnico può rivolgersi al nostro servizio di assistenza. Il nostro servizio di assistenza tecnica è a vostra disposizione in lingua tedesca o inglese.

#### Informazioni sulla garanzia

Il periodo di garanzia inizia con l'acquisto dell'apparecchio. Il momento dell'acquisto dev'essere confermato da una prova d'acquisto. Conservi accuratamente questi documenti. Le nostre prestazioni in garanzia si regolano in base alle condizioni di garanzia valide al momento dell'acquisto.

## CE

## E  MANUAL DE INSTRUCCIONES

Enhorabuena y muchas gracias por la compra de este producto de SCHWAIGER. Esta guía del usuario ha sido diseñada para ayudarle a usar y operar este producto.

Lea detenidamente las instrucciones de uso. Conserve las instrucciones durante toda la vida útil del producto y facilítelas a subsiguientes usuarios o propietarios.

Compruebe que el contenido está íntegro y asegúrese de que no incluya piezas defectuosas o dañadas.

### Uso previsto

Este enchufe USB escritorio está destinada exclusivamente a la alimentación de aparatos eléctricos adecuados en habitaciones interiores secas. Con este producto puede cargar dos aparatos simultáneamente a través de USB y conectar dos aparatos a través de las tomas Schuko. Un smartphone puede colocarse de forma segura en el soporte universal durante el proceso de carga.

La potencia máxima de las tomas Schuko es de 3.680 Watt en total, la capacidad de carga máxima de las tomas USB es de 2.5 A en total. El producto no está destinado a un uso comercial o de otro tipo.

### Indicaciones generales de seguridad y mantenimiento

### ⚠ ADVERTENCIA

- Este producto está previsto para uso doméstico, privado, no profesional.
- iEs un producto electrónico que no debe dejarse en manos infantiles!
- iEl producto no es un juguete! Por tanto, manténgala fuera del alcance de los niños.
- El producto puede sufrir daños debidos a un manejo incorrecto.
- No deje caer el producto ni lo someta a fuertes sacudidas.
- No someta el producto a altas temperaturas ni a frío extremo.
- Conectar el producto sólo cuando la tensión de alimentación de la toma corresponda a la indicada en la placa de características.
- No supere nunca la capacidad de carga máxima de la toma múltiple (máx. 3.680 W).
- Enchufe únicamente dispositivos informáticos en las tomas de conexión USB.
- Detenga el uso de la toma múltiple en caso de que las partes plásticas presenten facturas, fisuras o deformaciones.
- Proteja el producto de la humedad, el agua, la lluvia, la nieve o la llovizna, y utilícelo solo en entornos secos.
- No desmonte el producto. El ensamblaje incorrecto puede provocar descargas eléctricas o fallos de funcionamiento.
- No coloque velas encendidas u otras llamas abiertas sobre el producto o cerca de él.
- No utilice el producto cerca de fuentes de calor como radiadores u otros dispositivos que emitan calor.
- Nunca guarde la toma de corriente de la mesa de tal manera que pueda caer en una bañera o en un fregadero.
- Nunca desconecte el enchufe de la red de la toma de corriente tirando del cable, sino que siempre mantenga el enchufe de la red.
- No doble el cable de conexión ni lo coloque sobre bordes afilados.
- Cuando no utilice el producto, por favor desenchufe el cable de alimentación de la toma decorriente.

### ⚠ ADVERTENCIA

Existen peligros para los niños y las personas con capacidades físicas, sensoriales o mentales reducidas (por ejemplo, los discapacitados parciales, las personas mayores con capacidades físicas y mentales reducidas) o la falta de experiencia y conocimientos (por ejemplo, los adolescentes).

### ⚠ ADVERTENCIA

#### ¡Peligro de incendio!

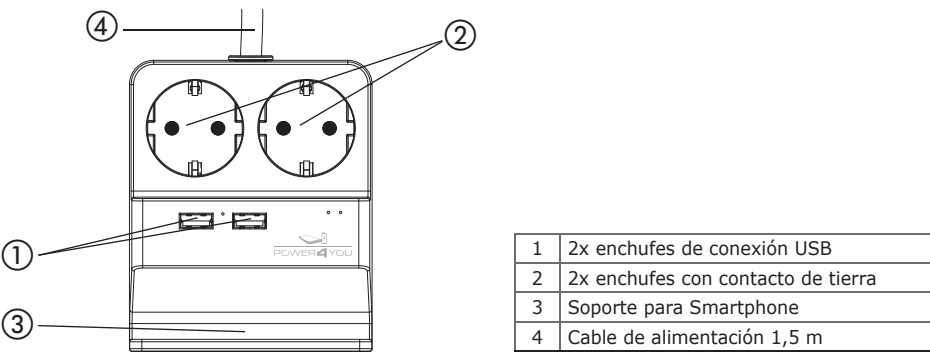
Una instalación eléctrica incorrecta o una tensión de red excesiva pueden provocar una descarga eléctrica.

- No utilice nunca la toma de escritorio en una posición cubierta.
- Asegúrese de que no se coloque ropa u otros objetos en la toma de corriente de la mesa.
- Coloque la toma de corriente de la mesa de manera que no se pueda acumular el calor de los objetos o muebles adyacentes.
- Mantenga la toma de escritorio USB alejada de materiales y objetos inflamables.
- No utilice la toma de escritorio USB en áreas donde exista riesgo de explosión o incendio..

### ATENCIÓN

*¡Solo se desactiva cuando se retira el enchufe!*

### Detalles del producto



### Suministro

- Enchufe de mesa
- Manual de instrucciones

### Funciones básicas

### 🔔 ADVERTENCIA

*Por favor, compruebe que el producto no esté dañado antes de ponerlo en funcionamiento.*

*¡En este caso no utilice el producto!*

### Proceso:

- Coloque la toma de corriente de la mesa sobre una superficie recta y estable. Al colocarlo, asegúrese de que el cable de conexión no se convierta en un peligro de tropiezo.
- Puede conectar hasta dos dispositivos eléctricos a las tomas Schuko y hasta dos dispositivos compatibles con enchufes USB a las tomas USB de la toma de corriente de su mesa.
- Enchufe el enchufe Schuko en una toma de corriente. Sus dispositivos conectados están ahora alimentados.
- Durante el proceso de carga puede colocar un dispositivo móvil (smartphone) en el soporte universal previsto para ello.
- Después de su uso, desconecte el enchufe de escritorio de la fuente de alimentación de nuevo.

### Datos técnicos

|   |   |
|---|---|
| Denominación del modelo                       | TLS22USB  |
| Conexiones                                    | 2x enchufes USB 2.0 A<br>2x casquillo Schuko (tipo F)<br>1x enchufe Schuko (tipo F) |
| Tensión de alimentación                       | 230 V AC, 50 Hz   |
| Intensidad de salida                          | 16 A  |
| Potencia de salida                            | max. 3.680 W  |
| Eficiencia media en activo                    | 80,59%  |
| Eficiencia a baja carga (10 <span> </span> %) | 73,63%  |
| Consumo eléctrico en vacío                    | 0,1 W   |
| Tensión de alimentación USB                   | 5 V DC  |
| Intensidad de salida USB                      | 2,5 A (total)   |
| Potencia de salida USB                        | 12,5 W  |
| Protección contra sobrecarga                  | sí  |
| Protección contra sobretensiones              | sí  |
| Protección contra cortocircuitos              | sí  |
| Longitud del cable                            | 1,5 m   |
| Dimensión                                     | 100 x 120 x 60 mm   |
| Peso  | 425 g   |
| Color   | blanco  |

### Mantenimiento & Limpieza

- ⚠ Antes de la limpieza, debe desconectarse el aparato de la toma de corriente.

Al realizar la limpieza tenga cuidado de que ningún líquido penetre en el producto. Está prohibido utilizar agentes de limpieza agresivos o que contengan disolventes, así como alcohol o diluyente ya que podrían dañar el revestimiento o la superficie del producto. Para limpiar este producto, utilice exclusivamente un paño ligeramente humedecido que no suelte pelusas.

### Eliminación

Para protegerlo de daños durante el transporte, el producto se suministra en un embalaje hecho de materiales reciclables. Elimine dicho embalaje en los depósitos facilitados para clasificar residuos. Para una eliminación del producto respetuosa con el medio ambiente, consulte a su servicio de eliminación de recursos local o a su administración municipal.

⚠ Los dispositivos eléctricos y electrónicos, así como las pilas, no se deben eliminar con la basura doméstica. El consumidor está legalmente obligado a depositar los dispositivos eléctricos y electrónicos, así como las pilas, al final de su vida útil en los puntos públicos de recogida establecidos a tal efecto o a devolverlos en el punto de venta. Los pormenores al respecto se regulan en la correspondiente legislación nacional. El símbolo que aparece en el producto, el manual de instrucciones o en el embalaje hace referencia esta disposición.

#### Exención de responsabilidad

Schwaiger GmbH declina toda responsabilidad y garantía por aquellos años que resulten de una instalación o montaje incorrectos, así como de un uso inadecuado del producto o de un incumplimiento de las indicaciones de seguridad.

#### Información del fabricante

Estimado cliente: En caso de que necesite asesoramiento técnico y su distribuidor especializado no pueda ayudarle, le rogamos que se ponga en contacto con nuestro servicio técnico. Nuestro servicio técnico está a su disposición en inglés y en alemán.

#### Declaración de garantía

El período de garantía comienza con la adquisición del dispositivo. Indique esta fecha junto con el comprobante de compra. Conserve a buen recaudó estos documentos. Nuestra prestación de garantía se rige por nuestras condiciones de garantía vigentes en el momento de la compra.

## CE