



Herzlichen Glückwunsch und vielen Dank für den Kauf dieses Schwaiger Produktes. Diese Bedienungsanleitung soll Sie beim Umgang mit diesem Produkt unterstützen. Lesen Sie die Gebrauchsanweisung sorgfältig durch. Bewahren Sie die Anleitung während der gesamten Lebensdauer des Produktes auf und geben Sie diese an nachfolgende Benutzer oder Besitzer weiter. Bitte prüfen Sie den Packungsinhalt auf Vollständigkeit und stellen Sie sicher, dass keine fehlerhaften oder beschädigten Teile enthalten sind.

1. LIEFERUMFANG:

- Qi-Mauspad
- Micro USB Kabel
- Kabellose Maus
- USB-Empfänger
- Bedienungsanleitung

2. BESTIMMUNGSGEMÄSSER GEBRAUCH:

Diese kabellose PC-Maus kann sowohl an einen stationären Computer, als auch an einen Laptop angeschlossen werden. Die Verbindung erfolgt über den mitgelieferten USB-Empfänger. Die Maus kann via Micro USB Kabel geladen werden, zusätzlich verfügt sie über eine Qi-Ladefunktion. Das Qi-Mauspad kann, mit dem mitgelieferten Micro USB Kabel an eine geeignete 5 V Stromquelle angeschlossen werden. Auf der Qi-Ladestelle können Sie sowohl die Qi-Maus, als auch andere Qi-fähige Geräte laden.

3. ALLGEMEINE SICHERHEITS- UND WARNHINWEISE:

! WARNUNG!

- Dieses Produkt ist für den privaten, nicht-gewerblichen Haushaltsgebrauch vorgesehen.
- Betreiben Sie das Produkt nicht außerhalb der angegebenen Leistungsgrenzen.
- Dieses elektronische Produkt gehört nicht in Kinderhände! Bewahren Sie es deshalb außerhalb der Reichweite von Kindern auf.
- Lassen Sie das Produkt nicht fallen und setzen Sie es keinen starken Erschütterungen aus.
- Führen Sie keine Objekte in die Anschlüsse oder Öffnungen des Produkts ein.
- Zerlegen Sie das Produkt nicht in seine Einzelteile. Das Gerät enthält keine vom Benutzer zuwartenden Teile. Unsachgemäße Eingriffe können zu elektrischen Schlägen und Fehlfunktionen führen.
- Schützen Sie das Produkt vor Feuchtigkeit, Wasser, Regen, Schnee oder Sprühregen und verwenden Sie das Produkt nur in trockenen Umgebungen.
- Reinigen Sie das Produkt nur mit einem fusselfreien, maximal leicht feuchten Tuch und verwenden Sie keine aggressiven oder ätzenden Reinigungsmittel. Achten Sie hierbei besonders darauf, dass kein Wasser/keine Flüssigkeit/Feuchtigkeit in das Produkt gelangt.
- Achten Sie darauf, dass das Produkt nicht mit Metall, Textilien oder andere Gegenstände abgedeckt wird, um Überhitzungsschäden zu vermeiden.
- Setzen Sie das Produkt keiner intensiven Sonneneinstrahlung oder Hitze aus. Die Umgebungstemperatur sollte -5 bis +35°C nicht unter- bzw. überschreiten.

! WARNUNG!

FÜR PATIENTEN MIT EINEM HERZSCHRITTMACHER!

Halten Sie die Induktionsplatte niemals direkt über den Herzschrittmacher. Dieser könnte durch das Magnetfeld beeinträchtigt werden.

! WARNUNG!

Legen Sie keine Karten mit Magnetstreifen (z.B. EC oder Kreditkarte) sowie andere magnetisch empfindlichen Gegenstände auf das Produkt. Hierdurch könnten Daten auf der Karte beschädigt oder gelöscht werden!

! WARNUNG!

Stellen Sie sicher, dass sich auf der Geräterückseite keine Metallteile oder andere Fremdkörper befinden. Diese könnten sich andernfalls durch den Ladevorgang erwärmen und Beschädigungen an dem Produkt oder Gerät verursachen.

Wichtige Sicherheitshinweise zum integrierten Akku

Bei ordnungsgemäßer Anwendung sind wiederaufladbare Lithium-Ionen und Lithium-Polymer-Akkus eine sichere und zuverlässige Stromquelle für tragbare Geräte. Fehlerhafter oder unsachgemäßer Gebrauch kann jedoch zu Auslaufen, Verbrennungen, Feuer oder Explosion/Disassemblierung führen und Personenschäden oder Schäden des Geräts hervorrufen.

- Der Akku ist fest im Gehäuse eingebaut, er ist nicht wechselbar.
- Werfen Sie das Produkt niemals in Feuer. Es besteht eine Brand- und Explosionsgefahr durch den Akku.
- Laden Sie den Akku des Gerätes regelmäßig auf, auch wenn Sie dieses über einen längeren Zeitraum hinweg nicht verwenden (etwa alle 3 Monate). Andernfalls kann es zu einer Tiefentladung des Akkus kommen, die diesen dauerhaft unbrauchbar macht.
- Durch die verwendete Akkutechnik ist beim Aufladevorgang keine vorherige Entladung des Akkus notwendig.

- Platzieren Sie das Produkt beim Ladevorgang auf einer hitzeunempfindlichen Oberfläche. Eine leichte Erwärmung beim Ladevorgang ist normal.
- Ausgelaufene oder beschädigte Akkus können bei Berührung mit der Haut Verätzungen verursachen, benutzen Sie deshalb in diesem Fall geeignete Schutzhandschuhe.
- Aus Akkus auslaufende Flüssigkeiten sind chemisch sehr aggressiv. Gegenstände oder Oberflächen, die damit in Berührung kommen, können teils massiv beschädigt werden.
- Setzen Sie das Produkt keiner direkten Sonneneinstrahlung oder Hitze aus. Die Umgebungstemperatur sollte -5 Grad bis +35 Grad nicht unter- bzw. überschreiten.

4. INBETRIEBNAHME:

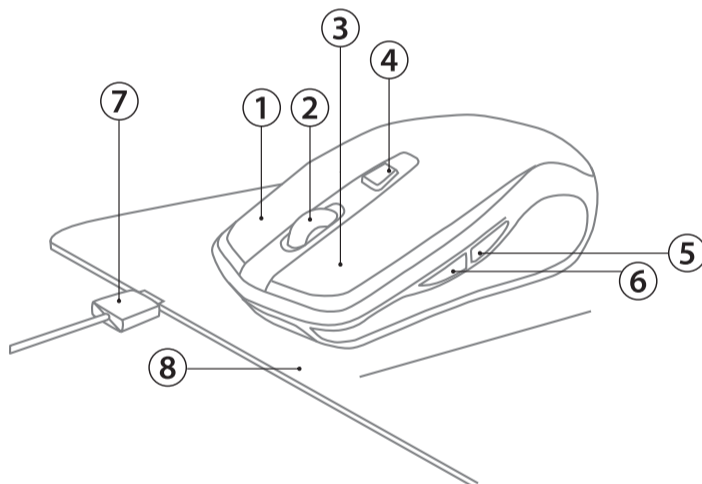
MAUSPAD

1. Stecken Sie den Micro USB-Stecker des mitgelieferten USB-Kabels in die dafür vorgesehene Buchse.
2. Verbinden Sie das USB-Kabel mit einer geeigneten 5 V Stromquelle, z.B. einem Computer oder einem Ladeadapter. Das Qi-Mauspad ist erfolgreich verbunden, wenn die LED Anzeige abwechselnd rot und grün blinkt und dann durchgehend grün leuchtet.
3. Platzieren Sie das Gerät, das Sie aufladen möchten, auf der mit dem Blitz-Symbol gekennzeichneten Stelle.
4. Ihr Gerät wird erfolgreich geladen, wenn die LED Anzeige langsam grün blinkt.
5. Wenn sich ein nicht kompatibles Gerät auf der Qi-Ladefläche befindet, blinkt die LED Anzeige rot. Bitte entfernen Sie das Gerät umgehend.

Kabellose Maus

1. Entnehmen Sie den USB Empfänger aus der Aussparung an der Unterseite der Maus und stecken Sie ihn in eine geeignete USB Buchse an Ihrem Computer oder Laptop.
2. Schalten Sie die Maus an der Unterseite ein, indem Sie den ON/OFF Schalter in die Position ON schieben.
3. Die Maus ist nun einsatzbereit.
4. Zum Laden der Maus platzieren Sie die Maus so auf der Qi-Ladefläche, dass das Qi-Symbol auf der Unterseite der Maus, genau über dem Blitz-Symbol, auf dem Mauspad platziert ist. Die Maus wird erfolgreich geladen, sobald das Scrollrad blau leuchtet. Alternativ kann die Maus auch mittels des mitgelieferten Micro USB Kabels geladen werden. Schließen Sie hierfür das Micro USB Kabel, an der dafür vorgesehenen Buchse, an der Vorderseite Ihrer Maus, an und verbinden Sie die andere Seite des USB-Kabels mit einer geeigneten 5 V Stromquelle.
5. Zum Ausschalten der Maus, schieben Sie den ON/OFF Schalter in die OFF Position.

5. FUNKTIONEN UND TASTENBELEGUNGEN:



1. Rechte Maustaste
2. Scrollrad
- Nach oben scrollen
- Nach unten scrollen
- Mausradklick
3. Linke Maustaste
4. DPI-Einstelltaste
- 800 / 1200 / 1600 DPI
5. Rückwärtstaste
6. Vorwärtstaste
7. Micro USB Anschluss
8. Qi-Mauspad

Die DPI-Einstelltaste ermöglicht es Ihnen, jederzeit per Knopfdruck zwischen 800, 1200 und 1600 DPI zu wechseln.

Energiesparmodus

Bei Nichtbenutzung der Maus schaltet sich diese nach einiger Zeit in den Ruhemodus. Klicken Sie auf eine beliebige Maustaste, um diese wieder in Betrieb zu nehmen.

6. FEHLERBEHEBUNG:

Im Falle von Problemen beachten Sie bitte die folgenden Hinweise:

1. Die Maus benötigt eine direkte USB-Verbindung mit dem Computer oder USB-Hub. Im Falle eines Problems versuchen Sie zuerst die Verbindung mit einer anderen USB-Buchse.
2. Ziehen Sie den USB-Stecker aus der Buche und reinigen Sie ihn vorsichtig.
3. Führen Sie einen Computer-Neustart durch.
4. Benutzen Sie eine andere Oberfläche für die Maus. Verwenden Sie ein Mauspad.
5. Falls Sie das Mauspad direkt an Ihren PC angeschlossen haben wird die Maus, im ausgeschalteten Zustand des PCs, nicht geladen. Verwenden Sie in diesem Fall eine andere 5V Stromquelle.

7. TECHNISCHE DATEN:

Modell	660098 / Kabellose Maus
Drahtlos Technologie	2.4 GHz
Reichweite	10 m
Akku	Lithium Ionen (wiederaufladbar), 300 mAh
Leistungsaufnahme	3,7 V \approx 20 mA
Empfänger Spannung	5 V
Auflösung (DPI)	800/1200/1600
Anzahl Tasten	6
Tasten Lebensdauer (Anschläge)	3.000.000
Abmessungen (Breite)	121 mm
Abmessungen (Höhe)	38 mm
Abmessungen (Tiefe)	67 mm

Modell	660098 / Qi-Mauspad
Anschlüsse	Micro USB Buchse
Spannungsversorgung (Input)	9 V \approx 1.8 A, max. 18 W
Spannungsversorgung (Output)	5 V \approx 2 A, max. 10 W
Übertragungsdistanz	8 mm
Abmessungen (Breite)	324 mm
Abmessungen (Höhe)	244 mm
Abmessungen (Tiefe)	6 mm

8. WARTUNG & REINIGUNG:

! HINWEIS!

Kurzschlussgefahr!

In das Gehäuse eingedrungenes Wasser oder andere Flüssigkeiten können einen Kurzschluss verursachen.

Tauchen Sie das Produkt niemals in Wasser oder andere Flüssigkeiten. Achten Sie darauf, dass kein Wasser oder andere Flüssigkeiten in das Gehäuse gelangen.

! HINWEIS!

Beschädigungsgefahr!

Unsachgemäßer Umgang mit dem Produkt kann zu Beschädigungen des Produkts führen.

Verwenden Sie keine aggressiven Reinigungsmittel, Bürsten mit Metall- oder Nylonborsten sowie keine scharfen oder metallischen Reinigungsgegenstände wie Messer, harte Spachtel und dergleichen. Diese können die Oberflächen beschädigen.

1. Schalten Sie vor der Reinigung das Produkt aus.
2. Reinigen Sie das Produkt mit einem weichen, trockenen Tuch.
3. Verwenden Sie bei hartnäckigen Verschmutzungen des Produkts ein leicht angefeuchtetes Tuch und ggf. etwas mildes Spülmittel.
4. Lassen Sie alle Teile danach vollständig trocknen.

AUFBEWAHRUNG

Alle Teile müssen vor dem Aufbewahren vollkommen trocken sein.

Bewahren Sie das Produkt stets an einem trockenen Ort auf. Lagern Sie das Produkt für Kinder unzugänglich, sicher verschlossen und bei einer Lagertemperatur zwischen 5 °C und 20 °C (Zimmertemperatur).

Vereinfachte Konformitätserklärung nach RED-Richtlinie

CE Hiermit erklärt die Firma Schwaiger GmbH, dass der beschriebene Funktanagentyp der Richtlinie 2014/53/EU und den weiteren für das Produkt zutreffenden Richtlinien entspricht. Der vollständige Text der EU-Konformitätserklärung ist unter der folgenden Internetadresse verfügbar: <http://konform.schwaiger.de>

ENTSORGUNG

Verpackung entsorgen

Entsorgen Sie die Verpackung sortenrein. Geben Sie Pappe und Karton zum Altpapier, Folien in die Wertstoffsammlung.

Produkt entsorgen

(Anwendbar in der Europäischen Union und anderen europäischen Staaten mit Systemen zur getrennten Sammlung von Wertstoffen)

Elektro-Altgeräte dürfen nicht in den Hausmüll!

Elektrische und elektronische Geräte sowie Batterien dürfen nicht mit dem Hausmüll entsorgt werden. Der Verbraucher ist gesetzlich verpflichtet, elektrische und elektronische Geräte sowie Batterien am Ende ihrer Lebensdauer an den dafür eingerichteten, öffentlichen Sammelstellen oder an die Verkaufsstelle zurückzugeben. Einzelheiten dazu regelt das jeweilige Landesrecht. Das Symbol auf dem Produkt, der Bedienungsanleitung bzw. der Verpackung weist auf diese Bestimmung hin.

Haftungsausschluss

Die Schwaiger GmbH übernimmt keinerlei Haftung und Gewährleistung für Schäden die aus unsachgemäßer Installation oder Montage sowie unsachgemäßem Gebrauch des Produktes oder einer Nichtbeachtung der Sicherheitshinweise resultieren.

Herstellerinformation

Sehr geehrter Kunde, sollten Sie technischen Rat benötigen und Ihr Fachhändler konnte Ihnen nicht weiterhelfen, kontaktieren Sie bitte unseren technischen Support.

Geschäftszeiten

(Technischer Support in deutscher Sprache)
Montag bis Freitag: 08:00 - 17:00 Uhr

SCHWAIGER



Congratulations and thank you for purchasing this Schwaiger product. These operating instructions are intended to assist you in using the product. Read through the instructions for use carefully. Store this guide safely throughout the product's entire service life and pass it on to any subsequent users or owners. Check that the supplied package is complete and ensure that none of the parts are defective or damaged.

1. PACKAGE CONTENTS:

- Qi mouse pad
- Micro USB Cable
- Wireless mouse
- USB receiver
- Instruction Manual

2. INTENDED USE:

This wireless PC mouse can be connected to a stationary computer as well as to a laptop. The connection is made via the supplied USB receiver. The mouse can be charged via the micro USB cable and also has a Qi charging function. The Qi mouse pad can be connected to a suitable 5 V power source using the micro USB cable supplied. You can charge both the Qi mouse and other Qi-compatible devices on the Qi charging point.

3. GENERAL SAFETY AND WARNING INSTRUCTIONS

⚠ WARNING!

- This product is intended for private, non-commercial household use.
- Do not use the product outside the specified performance limits.
- This electronic product should not be left in the hands of children! Therefore, keep it out of reach of children.
- Do not drop the product or expose it to strong shocks.
- Do not introduce any objects into the product's connections or openings.
- Do not disassemble the product into its individual parts. The unit does not contain any user serviceable parts. Improper handling can lead to electric shock and malfunction.
- Protect the product from moisture, water, rain, snow or drizzle and use the product only in dry environments.
- Clean this product only using a lint-free, ever so slightly damp soft cloth only and do not use any aggressive cleaning agents. During cleaning, take special care that no water/liquid/moisture gets into the product.
- To avoid overheating, ensure that the product is not covered with objects made of metal, fabric, or other materials.
- Do not expose the product to intensive sunlight or heat. Ambient temperature should not fall below -5 °C or exceed +35 °C.

⚠ WARNING!

FOR PATIENTS WITH A PACEMAKER!

Never hold the induction plate directly over the pacemaker, as it could be affected by the magnetic field.

⚠ WARNING!

Do not place any cards with magnetic strips (e.g. EC or credit card) or other magnetically sensitive objects on the product. as this could corrupt or delete the data on the strip!

⚠ WARNING!

Make sure that there are no metal parts or other foreign objects on the back of the device, as these could become overheated during charging and damage the product or device.

Important safety instructions on the integrated battery

When used properly, rechargeable lithium iron and lithium polymer batteries provide a safe and reliable source of power for mobile devices. Incorrect use may cause the battery to discharge, catch fire, explode, or fragment, potentially injuring you or damaging your device.

- The battery is permanently installed in the casing. It cannot be replaced.
- Never throw the product into a fire, as the battery may explode or cause a flame hazard.
- Recharge the device battery on a regular basis, even if you do not use it for a longer period of time (about every 3 months). Otherwise, it may get deeply discharged and become permanently unfit for use.
- The battery does not need to be discharged before being recharged.
- Place the product on a surface which is not sensitive to heat when recharging. It is normal for the product to become slightly warm when recharging.
- Dead or damaged batteries may cause skin irritation, so use suitable protective gloves when handling them.
- Leaking battery fluids are highly corrosive, and may seriously damage objects or surfaces they come into contact with.
- Do not expose the product to direct sunlight or heat. Ambient temperatures should not fall below -5 degrees or exceed +35 degrees.

4. INITIAL OPERATION:

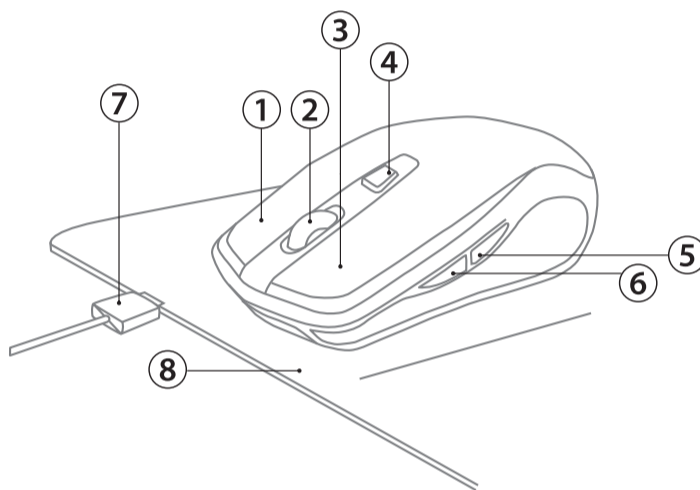
MOUSE PAD

1. Insert the micro USB plug of the USB cable supplied into the port provided.
2. Connect the USB cable to a suitable 5 V power source, e.g. a computer or a charging adapter. The Qi mouse pad is successfully connected when the LED indicator flashes red and green alternately and then lights up solid green.
3. Place the device you want to charge on the spot marked with the lightning symbol.
4. Your device is successfully charged when the LED indicator flashes green slowly.
5. If there is an incompatible device on the Qi charging surface, the LED indicator flashes red. Please remove the device immediately.

Wireless mouse

1. Remove the USB receiver from the recess at the bottom of the mouse and plug it into a suitable USB port on your computer or laptop.
2. Switch on the mouse by sliding the ON/OFF switch to the ON position.
3. The mouse is now ready for use.
4. To charge the mouse, place the mouse on the Qi charging surface so that the Qi symbol on the bottom of the mouse is placed just above the lightning symbol on the mouse pad. The mouse is successfully charged as soon as the scroll wheel lights up blue. Alternatively, the mouse can also be charged using the micro USB cable supplied. To do this, connect the Micro USB cable to the designated port on the front of your mouse and connect the other end of the USB cable to a suitable 5 V power source.
5. To turn off the mouse, slide the ON/OFF switch to the OFF position.

5. FUNCTIONS AND KEY ASSIGNMENT:



1. Right mouse button
2. Scroll wheel
 - Scroll up
 - Scroll down
 - Scroll wheel click
3. Left mouse button
4. DPI adjustment button
 - 800/1200/1600 DPI
5. Backward button
6. Forward button
7. Micro USB port
8. Qi mouse pad

By pressing the DPI adjustment button, you can switch between 800, 1200 and 1600 DPI resolutions at any time.

Energy saving mode

When the mouse is not in use, it switches to standby mode after a while. Click on any mouse button to activate it again.

6. TROUBLESHOOTING:

In case of problems, please observe the following instructions:

1. The mouse requires a direct USB connection to the computer or USB hub. In case of a problem, try connecting to a different USB port first.
2. Remove the USB plug from the port and clean it carefully.
3. Restart the computer.
4. Use a different surface for the mouse. Use a mouse pad.
5. If you have connected the mouse pad directly to your PC, the mouse will not be charged when the PC is switched off. In this case, use another 5V power source.

7. TECHNICAL DATA:

Model	660098 / Wireless PC mouse
Wireless Technology	2.4 GHz
Range	10m
Battery	Lithium Ion (rechargeable), 300 mAh
Power Consumption	3,7 V --- 20 mA
Receiver voltage	5 V
Resolution (DPI)	800/1200/1600
Number of buttons	6
Service life of buttons (clicks)	3,000,000
Dimensions (width)	121 mm
Dimensions (height)	38 mm
Dimensions (depth)	67 mm

Model	660098 / Qi mouse pad
Connectors	Micro USB port
Power supply (Input)	9 V --- 1.8 A, max. 18 W
Power supply (Output)	5 V --- 2 A, max. 10 W
Transmission distance	8 mm
Dimensions (width)	324 mm
Dimensions (height)	244 mm
Dimensions (depth)	6 mm

8. MAINTENANCE & CLEANING:

ⓘ NOTE

Danger of short-circuit!
Any water or other liquids which penetrate the casing may cause a short circuit.

Never immerse the product in water or other liquids.
Ensure that no water or other liquids penetrate the product.

ⓘ NOTE

Risk of damage!

Handling the product improperly can lead to damage to the product.

Do not use any aggressive cleaning agents, brushes with metal or nylon bristles or any sharp or metal cleaning objects such as a knife, hard scraper and similar, since these may damage the surfaces.

1. Disconnect the product before cleaning.
2. Clean the product with a soft, dry cloth.
3. Use a slightly dampened cloth and, where necessary, a little mild dish-washing detergent to clean stubborn stains.
4. Then let the product dry completely.

STORAGE

All parts must be completely dry before storing.

Always store the product in a dry place.
Store the product out of children's reach in a securely locked place and at a storage temperature between 5 °C and 20 °C (room temperature).

Simplified declaration of conformity as per the RED Directive

CE Schwaiger GmbH hereby declares that the described radio system product complies with Directive 2014/53/EU and other directives applicable to the product. The complete EU declaration of conformity is available online at: <http://konform.schwaiger.de>

DISPOSAL

Disposing of packaging

Sort before disposing of the packaging. Dispose of card and cardboard in the used paper container and film in the corresponding recycling container.

Disposing of product

(Applicable in the European Union and other European states with systems for separated collection of materials)

Do not dispose of old electrical devices in the household waste.

Do not dispose of batteries or electric and electronic devices in the normal household waste. The consumer is legally obliged to return electrical and electronic devices, and batteries that are at the end of their useful life to the point of sale or public collection points that have been set up for this purpose. The details are regulated by the respective national law. The symbol on the product, user guide or the packaging indicates this legal requirement.

Disclaimer

Schwaiger GmbH does not accept any liability or warranty for damages that are sustained due to improper installation or mounting, improper use of the product or non-compliance with the safety instructions.

Manufacturer's information

Dear Customer, please contact our Technical Support if you need technical advice and your retailer is unable to help you.

Office Hours

(Technical Support in German)
Monday to Friday: 8:00 a.m. - 5:00 p.m.

SCHWAIGER



Toutes nos félicitations et tous nos remerciements pour l'achat de ce produit Schwaiger.

Ce mode d'emploi est destiné à vous aider à utiliser le produit. Lisez attentivement les instructions d'utilisation. Conservez-le en lieu sûr pendant toute la durée de vie du produit et remettez-le à l'utilisateur ou au propriétaire suivant. Vérifiez que le contenu du paquet est complet et assurez-vous qu'aucun élément n'est manquant ou abîmé.

1. CONTENU DE LA LIVRAISON :

- Tapis de souris Qi
- Câble Micro USB
- Souris sans fil
- Récepteur USB
- Mode d'emploi

2. UTILISATION PREVUE :

Cette souris sans fil peut être connectée à un ordinateur fixe ou portable. La connexion se fait via le récepteur USB inclus. La souris peut être chargée par un câble Micro USB, elle dispose en outre d'une fonction de chargement Qi. Le tapis de souris Qi peut être connecté à une source d'alimentation de 5 V avec le câble micro USB inclus. Sur la borne de recharge Qi, vous pouvez charger la souris Qi, ainsi que d'autres appareils compatibles Qi.

3. INSTRUCTIONS GENERALES DE SECURITE ET AVERTISSEMENTS

⚠ AVERTISSEMENT !

- Ce produit est conçu pour une utilisation privée et non commerciale.
- N'utilisez pas ce produit en dehors des limites de puissance indiquées.
- Ce produit électronique n'est pas destiné aux enfants ! Pour cette raison, conservez-le hors de portée des enfants.
- Ne faites pas tomber le produit et ne l'exposez pas à des chocs violents.
- N'introduisez aucun objet dans les ports ou les ouvertures du produit.
- Ne démontez pas le produit. L'appareil ne contient aucune pièce réparable par l'utilisateur. Une mauvaise manipulation peut entraîner un choc électrique et un dysfonctionnement du produit.
- Gardez le produit à l'abri de toute humidité, eau, pluie, neige ou brouillard, et utilisez-le uniquement dans des environnements secs.
- Nettoyez le produit uniquement avec un chiffon non pelucheux très légèrement humide et n'utilisez aucun nettoyant abrasif ou corrosif. Faites particulièrement attention à ce qu'aucun liquide (humidité, eau) ne pénètre dans le produit.
- Veillez à ce que ce produit ne soit pas recouvert par du métal, des textiles ou autres objets pour éviter des dommages liés à une surchauffe.
- N'exposez pas le produit aux rayons directs du soleil ou à une chaleur intense. La température ambiante ne doit pas dépasser -5 à +35 °C.

⚠ AVERTISSEMENT !

POUR LES PATIENTS PORTEURS D'UN STIMULATEUR CARDIAQUE !

Ne tenez jamais la plaque d'induction directement au-dessus du stimulateur cardiaque. Ce dernier pourrait être affecté par le champ magnétique.

⚠ AVERTISSEMENT !

Ne placez pas de cartes à bande magnétique (par exemple, cartes CE ou cartes de crédit) ou d'autres objets magnétiquement sensibles sur le produit. Les données de la carte pourraient être corrompues ou supprimées !

⚠ AVERTISSEMENT !

Assurez-vous qu'il n'y a pas de pièces métalliques ou d'autres objets étrangers à l'arrière de l'appareil. Celles-ci pourraient s'échauffer sous l'effet du processus de charge et endommager le produit ou l'appareil.

Consignes de sécurité importantes pour la batterie intégrée

Lorsqu'elles sont utilisées correctement, les batteries rechargeables lithium-ion et lithium-polymère constituent une alimentation sûre et fiable pour les appareils portables. Une utilisation incorrecte ou non conforme peut cependant présenter des risques d'écoulement, de brûlures, d'incendie ou d'explosion/de dislocation et entraîner des dommages corporels ou encore matériels au niveau de l'appareil.

- La batterie est intégrée dans le boîtier et ne peut pas être remplacée.
- Ne jetez jamais le produit dans un feu. La batterie pourrait provoquer un incendie et/ou exploser.
- Chargez régulièrement la batterie de l'appareil, même si vous ne l'utilisez pas pendant une période prolongée (environ tous les 3 mois). Le risque existe, sinon, que la batterie subisse une décharge profonde susceptible, à terme, de la rendre inutilisable.
- Du fait de la technologie utilisée pour la batterie, il n'est pas nécessaire de procéder à une décharge préalable de la batterie avant de la recharger.
- Lors de la recharge, placez le produit sur une surface résistante à la chaleur. Un léger réchauffement pendant le processus de charge est normal.

- Les batteries présentant des fuites ou détériorées peuvent, en cas de contact avec la peau, provoquer des brûlures ; utilisez par conséquent des gants de protection appropriés pour les manipuler.
- Les liquides s'échappant de batteries sont chimiquement très agressifs. Les objets ou les surfaces exposés au contact avec ces liquides peuvent dans certains cas faire l'objet de détériorations massives.
- Ne pas exposer le produit aux rayons directs du soleil ou à la chaleur. La température ambiante ne doit pas tomber en dessous de -5 degrés Celsius ni dépasser +35 degrés Celsius.

4. MISE EN SERVICE :

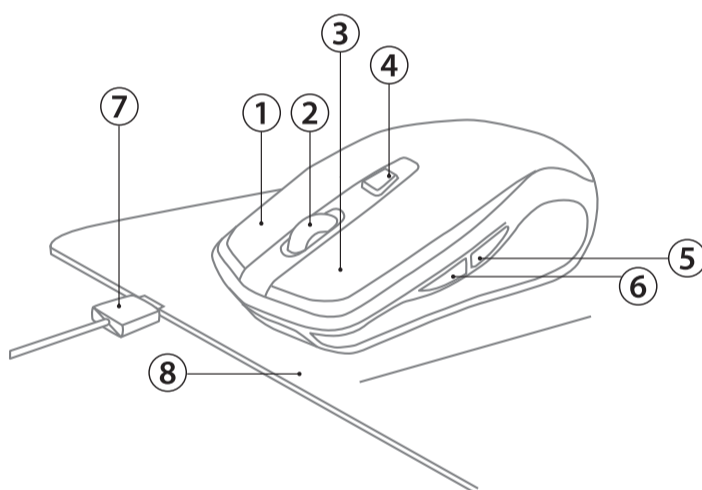
TAPIS DE SOURIS

1. Insérez le connecteur Micro USB du câble USB fourni dans le port prévu à cet effet.
2. Branchez le câble USB à une source d'alimentation 5 V appropriée, comme un ordinateur ou un adaptateur de charge. Le tapis de souris Qi est connecté avec succès lorsque le voyant LED clignote en alternance en rouge et en vert, puis devient vert fixe.
3. Placez l'appareil que vous voulez charger à l'endroit marqué du symbole de la foudre.
4. Votre appareil est chargé avec succès lorsque le voyant LED clignote lentement en vert.
5. En cas de présence d'un appareil incompatible sur la surface de chargement Qi, le voyant LED clignote en rouge. Veuillez retirer l'appareil immédiatement.

Souris sans fil

1. Retirez le récepteur USB de la cavité située au bas de la souris et branchez-le sur un port USB approprié de votre ordinateur ou de votre portable.
2. Allumez la souris en faisant glisser l'interrupteur ON/OFF sur la position ON.
3. La souris est maintenant prête à l'emploi.
4. Pour la charger, placez-la sur la surface de chargement Qi de manière à ce que l'icône Qi, située en bas de la souris, soit placée juste au-dessus de l'icône de l'éclair sur le tapis de souris. La souris se charge avec succès lorsque la molette de défilement s'illumine en bleu. La souris peut également être chargée à l'aide du câble Micro USB fourni. Pour ce faire, branchez le câble Micro USB dans la prise prévue à cet effet à l'avant de votre souris et connectez l'autre côté du câble USB à une source d'alimentation de 5 V appropriée.
5. Pour éteindre la souris, faites glisser l'interrupteur ON/OFF sur la position OFF.

5. FONCTIONS ET ATTRIBUTION DES TOUCHES :



1. Bouton droit de la souris
2. Molette
 - Défilement vers le haut
 - Défilement vers le bas
 - Clic molette
3. Bouton gauche de la souris
4. Bouton de réglage PPP
 - 800/1200/1600 PPP
5. Bouton de Retour
6. Bouton d'Avance
7. Connecteur micro USB
8. Tapis de souris Qi

En appuyant sur le bouton de réglage PPP vous pouvez à tout moment changer la résolution entre 800, 1200 et 1600 PPP.

Mode économie d'énergie

Lorsqu'elle n'est pas utilisée, la souris se met en mode veille après un certain temps. Cliquez sur n'importe quel bouton de la souris pour la réactiver.

6. DEPANNAGE :

En cas de problème, veuillez observer les instructions suivantes :

1. La souris nécessite une connexion USB directe à l'ordinateur ou au hub USB. En cas de problème, essayez d'abord de la connecter à un autre port USB.
2. Déconnectez la prise USB et nettoyez-la soigneusement.
3. Redémarrez l'ordinateur.
4. Placez la souris sur une autre surface. Utilisez un tapis de souris.
5. Si vous avez connecté le tapis de souris directement à votre PC, la souris ne se charge pas lorsque le PC est éteint. Dans ce cas, utilisez une autre source d'alimentation de 5V.

7. DONNEES TECHNIQUES :

Modèle	660098 / Souris pour PC sans fil
Technologie sans fil	2,4 GHz
Portée	10 m
Batterie	Lithium Ion (rechargeable), 300 mAh
Consommation d'énergie	3,7 V --- 20 mA
Tension du récepteur	5 V
Résolution (PPP)	800/1200/1600
Nombre de boutons	6
Durée de vie des boutons (clics)	3 000 000
Dimensions (largeur)	121 mm
Dimensions (hauteur)	38 mm
Dimensions (profondeur)	67 mm

Modèle	660098 / Tapis de souris Qi
Connexions	Port Micro USB
Alimentation électrique (Entrée)	9 V --- 1,8 A, max. 18 W
Alimentation électrique (Sortie)	5 V --- 2 A, max. 10 W
Distance de transmission	8 mm
Dimensions (largeur)	324 mm
Dimensions (hauteur)	244 mm
Dimensions (profondeur)	6 mm

8. ENTRETIEN ET NETTOYAGE :

⚠ ATTENTION !

Risque de court-circuit ! L'eau ou d'autres liquides ayant pénétré à l'intérieur du produit peuvent provoquer un court-circuit.

N'immergez jamais le produit dans l'eau ou d'autres liquides. Veillez à protéger le produit contre toute pénétration d'eau ou d'autre liquide.

⚠ ATTENTION !

Risque de dommages !

Une mauvaise manipulation du produit peut endommager celui-ci.

N'utilisez pas de produits de nettoyage agressifs, de brosses à poils métalliques ou en nylon, ni d'objets de nettoyage tranchants ou métalliques tels que des couteaux, des spatules rigides, etc. Ceux-ci peuvent endommager les surfaces du produit.

1. Déconnectez le produit avant de le nettoyer.
2. Nettoyez le produit avec un chiffon doux et sec.
3. Pour les salissures tenaces, utilisez un chiffon légèrement humide et, si nécessaire, un peu de détergent doux.
4. Laissez ensuite le produit sécher complètement.

STOCKAGE

Le produit doit être complètement sec avant d'être stocké.

Conservez toujours le produit dans un endroit sec. Conservez le produit hors de portée des enfants bien fermé et à une température de stockage comprise entre 5°C et 20°C (température ambiante).

Déclaration de conformité simplifiée selon la directive RED

CE Schwaiger GmbH déclare par la présente que le type d'équipement radio décrit est conforme à la directive 2014/53/EU et aux autres directives applicables au produit. Le texte complet de la déclaration de conformité CE est disponible à l'adresse Internet suivante : <http://konform.schwaiger.de>

ÉLIMINATION

Élimination de l'emballage

Éliminer l'emballage en fonction de son type. Le carton et les boîtes en papier doivent être déposés dans les conteneurs pour papiers à recycler, et les films d'emballage dans les conteneurs pour recyclage correspondants.

Élimination du produit

(Applicable dans l'Union européenne et dans d'autres pays européens disposant de systèmes de collecte séparée des matériaux recyclables)

Les vieux appareils électriques ne doivent pas être jetés dans les ordures ménagères !

Les appareils électriques et électroniques, ainsi que les piles ne doivent pas être jetés avec les déchets ménagers. Le consommateur est légalement tenu de remettre les appareils électriques et électroniques ainsi que les piles à la fin de leur vie utile aux points de collecte publics installés dans ce but ou au point de vente. Les aspects détaillés en sont réglementés par le droit applicable de chaque pays. Le symbole du produit, le mode d'emploi ainsi que l'emballage reportent expressément cette disposition.

Exclusion de responsabilité

Schwaiger Gmbh décline toute responsabilité ou garantie pour des dommages résultant d'une installation ou d'un assemblage incorrect, d'une utilisation incorrecte du produit ou du non-respect des instructions de sécurité.

Informations du fabricant

Chers clients, pour toute demande de conseil technique que votre revendeur n'a pas été en mesure de vous dispenser, contactez notre service d'assistance technique.

Horaires d'ouverture

(Assistance technique en langue allemande)
Du lundi au vendredi : de 08:00 à 17:00 heures

SCHWAIGER



Le diamo il benvenuto e la ringraziamo per aver effettuato l'acquisto di questo prodotto SCHWAIGER. Queste istruzioni per l'uso hanno lo scopo di aiutarvi nell'uso del prodotto. Legga accuratamente le istruzioni per l'uso. Conservi la guida per tutta la durata del prodotto e le consegni all'eventuale successivo utilizzatore o proprietario. Verifichi che il contenuto sia completo e si accerti che non siano contenute parti difettose o danneggiate.

1. DOTAZIONE DI FORNITURA:

- Tappetino per mouse Qi
- Cavo Micro USB
- Mouse senza fili
- Ricevitore USB
- Manuale di istruzioni

2. USO CONSENTITO:

Questo mouse senza fili per PC può essere collegato sia a un computer fisso che a un portatile. Il collegamento avviene tramite il ricevitore USB in dotazione. Il mouse può essere caricato tramite cavo Micro USB, inoltre ha una funzione di ricarica Qi. Il tappetino per mouse Qi può essere collegato ad un'adeguata fonte di alimentazione a 5 V con il cavo micro USB incluso. Sul punto di ricarica del Qi è possibile caricare sia il mouse Qi, sia altri dispositivi abilitati al Qi.

3. ISTRUZIONI GENERALI DI SICUREZZA E DI AVVERTIMENTO:

⚠ AVVERTENZA!

- Questo prodotto è destinato all'uso domestico privato, non commerciale.
- Non azionare il prodotto al di fuori dei limiti di potenza indicati.
- Questo prodotto elettronico non devono essere maneggiati da bambini! Conservarlo fuori dalla portata dei bambini.
- Non far cadere il prodotto e non esporlo ad urti violenti.
- Non inserire oggetti nei collegamenti o nelle aperture del prodotto.
- Non smontare il prodotto nelle sue singole parti. Il dispositivo non contiene parti che richiedono manutenzione da parte dell'utente. Un uso improprio può portare a scosse elettriche e malfunzionamenti.
- Proteggere il prodotto da umidità, acqua, pioggia o neve e usare il prodotto solo in ambienti asciutti.
- Pulire il prodotto solo con un panno leggermente umido e privo di lanugine e non utilizzare detergenti abrasivi. Prestare particolare attenzione a evitare che l'acqua (o un prodotto liquido/umidità) penetri nel prodotto.
- Fare attenzione a che il prodotto non sia coperto da metallo, tessuti o altri oggetti per evitare i danni da surriscaldamento.
- Non esporre il prodotto alla luce intensa del sole o al calore. La temperatura ambiente non dovrebbe superare per eccesso o per difetto la temperatura compresa tra i -5 gradi e i +35 gradi.

⚠ AVVERTENZA!

PER I PAZIENTI CON PACEMAKER!

Non tenere mai la piastra di induzione direttamente sopra il pacemaker. Questo potrebbe compromettere il campo magnetico.

⚠ AVVERTENZA!

Non mettere le schede con strisce magnetiche (per esempio EC o carte di credito) come pure altri oggetti magneticamente sensibili sul prodotto. Tale operazione può danneggiare o eliminare i dati sulla scheda!

⚠ AVVERTENZA!

Assicurarsi che non vi siano parti metalliche o altri corpi estranei sul retro dell'apparecchio. Altrimenti esse possono riscaldarsi a causa del processo di ricarica e danneggiare il prodotto e l'apparecchio.

Importanti avvertenze di sicurezza sulla batteria integrata

Se correttamente applicati, gli accumulatori ricaricabili agli ioni di litio e ai litio polimeri rappresentano una sorgente di corrente affidabile e sicura per i dispositivi portatili. Un uso improprio o difettoso può provocare, tuttavia, esaurimento, ustioni, incendio o esplosione/smontaggio nonché danni personali o materiali.

- La batteria è inserita stabilmente nell'alloggiamento e non è sostituibile.
- Non gettare mai il prodotto nel fuoco. Vi è rischio di incendio e di esplosione a causa della batteria.
- Ricaricare regolarmente la batteria anche se non viene utilizzata per un lungo periodo di tempo (all'incirca ogni 3 mesi). Altrimenti vi è il rischio di una scarica profonda della batteria che lo rende definitivamente inutilizzabile.
- Grazie alla tecnologia delle batterie utilizzata, per l'operazione di ricarica non è necessario che la batteria sia scarica.
- Collocare il prodotto su una superficie insensibile al calore durante la ricarica. Un leggero riscaldamento durante la ricarica è normale.
- Le batterie con delle fuoriuscite o danneggiate possono causare ustioni in caso di contatto con la pelle; in questo caso usare pertanto dei guanti di protezione adatti.

- I liquidi che fuoriescono dalle batterie sono chimicamente molto aggressivi. Gli oggetti o le superfici che giungono in contatto con essi possono essere fortemente danneggiati.
- Non esporre il prodotto alla luce diretta del sole o al calore. La temperatura ambiente non dovrebbe superare per eccesso o per difetto la temperatura compresa tra i -5 gradi e i +35 gradi.

4. MESSA IN SERVIZIO:

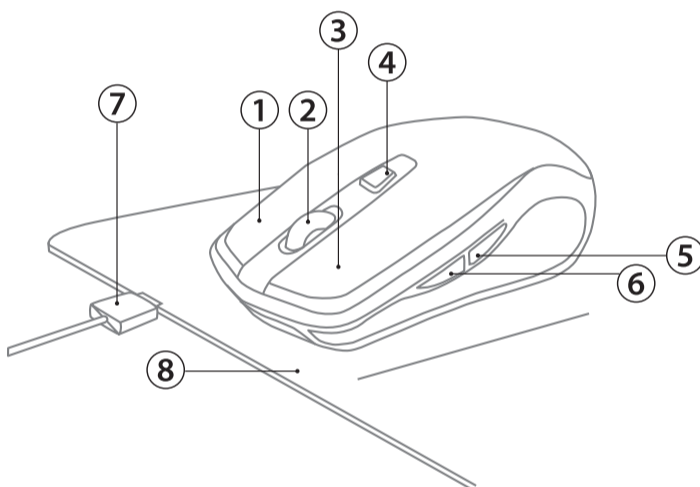
TAPPETINO PER MOUSE

- Inserire la spina Micro USB del cavo USB in dotazione nella presa in dotazione.
- Collegare il cavo USB ad un'adeguata fonte di alimentazione a 5 V, come un computer o un adattatore di ricarica. Il Qi Mouse Pad è collegato con successo quando l'indicatore LED lampeggia alternativamente rosso e verde e poi diventa verde fisso.
- Posizionare l'apparecchio che si desidera caricare sul punto contrassegnato con il simbolo del fulmine.
- Il dispositivo viene caricato con successo quando l'indicatore LED lampeggia lentamente in verde.
- Se c'è un dispositivo incompatibile sulla piattaforma di ricarica Qi, l'indicatore LED lampeggia in rosso. Si prega di rimuovere immediatamente l'apparecchio.

Mouse senza fili

- Rimuovere il ricevitore USB dall'incavo sul fondo del mouse e collegarlo ad una porta USB adatta del computer o del portatile.
- Accendere il mouse facendo scorrere l'interruttore ON/OFF in posizione ON.
- Il mouse è ora pronto per l'uso.
- Per caricare il mouse, posizionare il mouse sul tappetino di ricarica Qi in modo che l'icona Qi nella parte inferiore del mouse, sia posizionata appena sopra l'icona del fulmine sul tappetino del mouse. Il mouse viene caricato con successo quando la rotellina di scorrimento si illumina di blu. In alternativa, il mouse può anche essere ricaricato con il cavo Micro USB incluso. Per fare ciò, inserire il cavo Micro USB nell'apposita presa sulla parte anteriore del mouse e collegare l'altro lato del cavo USB ad un'adeguata fonte di alimentazione a 5 V.
- Per spegnere il mouse, far scorrere l'interruttore ON/OFF in posizione OFF.

5. FUNZIONI E ASSEGNAZIONI DEI PULSANTI:



- Pulsante destro**
- Ruotellina di scorrimento**
- Scorrere verso l'alto
- Scorrere verso il basso
- Clic della rotellina del mouse
- Pulsante sinistro**
- Pulsante di regolazione DPI**
- 800/1200/1600 DPI
- Pulsante indietro**
- Pulsante di avanzamento**
- Connettore micro USB**
- Tappetino per mouse Qi**

Il pulsante di regolazione DPI consente di passare in qualsiasi momento tra le risoluzioni 800, 1200 e 1600 DPI con la semplice pressione di un pulsante.

Modalità risparmio energetico

Quando non viene utilizzato, il mouse entra in modalità sleep dopo un certo periodo di tempo. Cliccare un qualsiasi pulsante del mouse per riportarlo in uso.

6. RISOLUZIONE DEI PROBLEMI:

In caso di problemi, osservare le seguenti istruzioni:

- Il mouse richiede una connessione USB diretta al computer o all'hub USB. In caso di problemi, provare prima a collegarsi a un'altra presa USB.
- Togliere il connettore USB dalla presa e pulirlo con cura.
- Riavviare il computer.
- Utilizzare una superficie diversa per il mouse. Utilizzare un tappetino per il mouse.
- Se avete collegato il tappetino del mouse direttamente al PC, il mouse non si carica quando il PC è spento. In questo caso, utilizzare un'altra fonte di alimentazione a 5V.

7. DATI TECNICI:

Modello	660098 / Mouse per PC senza fili
Tecnologia wireless	2,4 Ghz
Portata	10 m
Batteria	Ioni di litio (ricaricabile), 300 mAh
Consumo di energia	3,7 V --- 20 mA
Tensione del ricevitore	5 V
Risoluzione (DPI)	800/1200/1600
Numero di pulsanti	6
Durata di vita (battute) dei pulsanti	3.000.000
Dimensioni (larghezza)	121 mm
Dimensioni (altezza)	38 mm
Dimensioni (profondità)	67 mm

Modello	660098 / Tappetino per mouse Qi
Collegamenti	Presa Micro USB
Alimentazione (ingresso)	9V --- 1A, max. 8.18 W
Alimentazione (uscita)	5V --- 2A, max. 10 W
Distanza di trasmissione	8 mm
Dimensioni (larghezza)	324 mm
Dimensioni (altezza)	244 mm
Dimensioni (profondità)	6 mm

8. MANUTENZIONE E PULIZIA:

⚠ AVVERTENZA!

Pericolo di corto circuito! L'acqua o altri liquidi penetrati nella custodia possono causare un corto circuito.

Non immergere mai il prodotto in acqua o altri liquidi. Assicurarsi che non entrino acqua o altri liquidi nella custodia.

⚠ AVVERTENZA!

Pericolo di danni!

Un uso improprio del prodotto può causare danni al prodotto.

Non utilizzare detergenti aggressivi, spazzole con setole di metallo o nylon, o oggetti affilati o metallici per la pulizia come coltelli, spatole dure e simili. Queste possono danneggiare le superfici.

- Spegnere il prodotto prima della pulizia.
- Pulire il prodotto con un panno morbido e asciutto.
- In caso di sporco persistente, utilizzare un panno leggermente umido e, se necessario, un po' di detersivo delicato.
- Lasciare asciugare completamente tutte le parti in seguito.

CONSERVAZIONE

Tutte le parti devono essere completamente asciutte prima dello stoccaggio.

Conservare sempre il prodotto in un luogo asciutto. Conservare il prodotto fuori dalla portata dei bambini, chiuso in modo sicuro e ad una temperatura di conservazione compresa tra 5°C e 20°C (temperatura ambiente).

Dichiarazione di conformità semplificata secondo la direttiva RED

Con la presente la ditta Schwaiger GmbH dichiara che il tipo di impianto radio descritto è conforme alla direttiva 2014/53/UE e alle ulteriori direttive relative al prodotto. Il testo completo della dichiarazione di conformità UE è disponibile al seguente indirizzo internet: <http://konform.schwaiger.de>

SMALTIMENTO

Smaltire l'imballaggio

Smaltire l'imballaggio secondo il suo tipo. Aggiungere cartone e cartoni alla carta da macero, fogli di alluminio alla raccolta differenziata.

Smaltimento del prodotto

(Applicabile nell'Unione Europea e in altri paesi europei con sistemi di raccolta differenziata dei materiali riciclabili)

I vecchi apparecchi elettrici non devono essere smaltiti nei rifiuti domestici!

Le apparecchiature elettriche ed elettroniche e le batterie non devono essere smaltite insieme ai rifiuti domestici. Il consumatore è tenuto per legge a restituire apparecchiature elettriche ed elettroniche e batterie al termine della loro vita utile ai centri di raccolta pubblici appositamente realizzati o a riconsegnarle al centro di vendita. I dettagli sono regolamentati dalle leggi vigenti a livello nazionale. Il simbolo sul prodotto, sulle istruzioni per l'uso o sulla confezione riporta espressamente tale indicazioni.

Esclusione di responsabilità

Schwaiger GmbH non si assume alcuna responsabilità né garanzia in relazione a danni derivanti da un'installazione o da un montaggio non corretti o derivanti dall'utilizzo improprio del prodotto o dal mancato rispetto delle avvertenze in materia di sicurezza.

Informativa del produttore

Gentile cliente, qualora il vostro rivenditore non potesse aiutarvi, per un consulto tecnico può rivolgersi al nostro servizio di assistenza.

Orari

(servizio di assistenza in lingua tedesca)
Da lunedì a venerdì: 08:00 - 17:00

SCHWAIGER



Enhorabuena y muchas gracias por la compra de este producto de SCHWAIGER.

Este manual de usuario tiene por objeto ayudarle a utilizar este producto. Lea detenidamente las instrucciones de uso. Consérvelas durante toda la vida útil del producto y facilítelas a subsiguientes usuarios o propietarios. Compruebe que el contenido está íntegro y asegúrese de que no incluya piezas defectuosas o dañadas.

1. ALCANCE DE LA ENTREGA:

- Alfombrilla de ratón Qi
- Cable Micro USB
- Ratón inalámbrico
- Receptor USB
- Manual de instrucciones

2. USO PREVISTO:

Este Ratón inalámbrico para PC se puede conectar a un ordenador fijo y a un portátil. La conexión se realiza a través del receptor USB incluido. El ratón se puede cargar a través de un cable micro USB, además tiene una función de carga Qi. La alfombrilla para ratón Qi se puede conectar a una fuente de alimentación adecuada de 5 V con el cable Micro USB incluido. En el punto de carga Qi, puede cargar tanto el ratón Qi, como otros dispositivos habilitados para Qi.

3. INSTRUCCIONES GENERALES DE SEGURIDAD Y ADVERTENCIA:

⚠ **¡ADVERTENCIA!**

- Este producto está previsto para uso doméstico, privado, no profesional.
- No utilice el producto con potencias superiores o inferiores a las indicadas.
- ¡Este producto electrónico no debe ser manipulado por los niños! Por tanto, manténgalo fuera del alcance de los niños.
- No deje caer el producto ni lo someta a fuertes sacudidas.
- No introduzca ningún objeto en las conexiones o aberturas del producto.
- No desmonte el producto. El dispositivo no contiene piezas que el usuario deba someter a mantenimiento. El manejo inadecuado puede provocar descargas eléctricas y mal funcionamiento.
- Proteja el producto de la humedad, el agua, la lluvia, la nieve o la llovizna, y utilícelo solo en entornos secos.
- Limpie el producto sólo con un paño ligeramente húmedo y sin pelusas y no utilice ningún limpiador abrasivo o corrosivo. A este respecto, procure especialmente que no penetre agua (fluido/humedad) en el producto.
- No cubra el producto con metales, telas ni otros objetos, a fin de evitar daños debidos al sobrecalentamiento.
- No exponga el producto a la luz solar ni a fuentes de calor intensas. La temperatura ambiental no debería ser inferior a -5 °C ni superar los +35 °C.

⚠ **¡ADVERTENCIA!**

¡PARA PACIENTES CON MARCAPASOS!

Nunca sostenga la placa de inducción directamente sobre el marcapasos. El marcapasos podría verse afectado por el campo magnético.

⚠ **¡ADVERTENCIA!**

No coloque sobre el producto ninguna tarjeta con banda magnética (por ejemplo, tarjetas EC o de crédito) u otros objetos sensibles al magnetismo. ¡De lo contrario, los datos de las tarjetas podrían verse afectados o quedar eliminados por completo!

⚠ **¡ADVERTENCIA!**

Asegúrese de que no hay partes metálicas u otros objetos extraños en la parte posterior del dispositivo. En otro caso, podrían calentarse durante el proceso de carga y ocasionar daños en el producto o en el dispositivo.

Indicaciones de seguridad importante sobre la batería integrada

Correctamente utilizadas, las baterías de iones de litio y de polímeros de litio son fuentes de alimentación fiables para dispositivos portátiles. Sin embargo, un uso inadecuado o incorrecto puede producir derrames, quemaduras, fuego o explosión/destrucción y provocar daños personales o desperfectos en el equipo.

- La batería viene integrada en la carcasa y no se puede sustituir.
- No arroje en ningún caso el producto al fuego. Existe peligro de incendio o explosión de la batería.
- Recargue la batería del dispositivo con regularidad, incluso si deja de utilizarlo durante un largo período de tiempo (aprox. cada 3 meses). De lo contrario, la batería podría descargarse completamente y quedar permanentemente inservible.
- La tecnología utilizada en la batería permite recargarla sin necesidad de descargarla previamente.
- Durante el proceso de carga, coloque el producto sobre una superficie resistente al calor. Es normal que se caliente ligeramente durante el proceso de carga.

- Las baterías derramadas o dañadas pueden provocar irritaciones en contacto con la piel; por ello, utilice en ese caso guantes protectores adecuados.
- Los derrames de las baterías son químicamente muy agresivos. Los objetos o superficies que entren en contacto con ellos pueden sufrir daños irreparables.
- No exponga el producto a la luz solar ni a fuentes de calor directas. La temperatura ambiental no debería ser inferior a -5 °C ni superar los +35 °C.

4. PUESTA EN MARCHA:

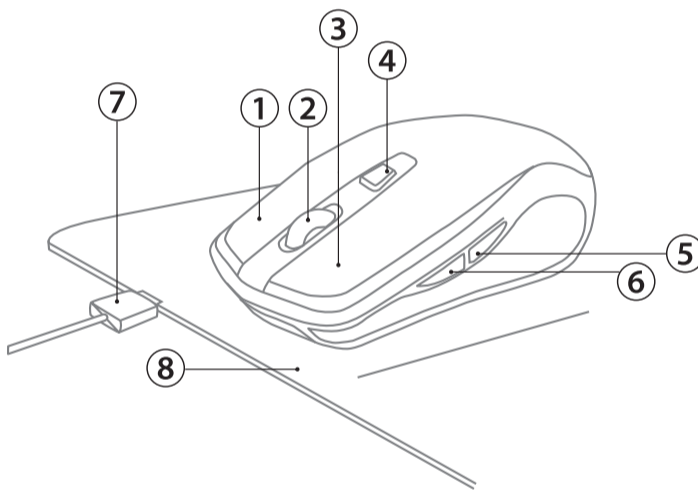
ALFOMBRILLA DE RATÓN

1. Inserte la clavija micro USB del cable USB suministrado en la toma suministrada.
2. Conecte el cable USB a una fuente de alimentación adecuada de 5 V, como un ordenador o un adaptador de carga. La alfombrilla para ratón Qi se conecta con éxito cuando el indicador LED parpadea en rojo y verde alternativamente y luego se vuelve de color verde sólido.
3. Coloque el dispositivo que desea cargar en el lugar marcado con el símbolo del rayo.
4. Su dispositivo se carga con éxito cuando el indicador LED parpadea lentamente en verde.
5. Si hay un dispositivo incompatible en el cargador Qi, el indicador LED parpadeará en rojo. Por favor, retire el dispositivo inmediatamente.

Ratón inalámbrico

1. Retire el receptor USB del hueco en la parte inferior del ratón y conéctelo a un puerto USB adecuado de su ordenador o portátil.
2. Encienda el ratón deslizando el interruptor de encendido y apagado a la posición de encendido.
3. El ratón ya está listo para su uso.
4. Para cargar el ratón, colóquelo en la almohadilla de carga Qi de manera que el icono de Qi en la parte inferior del ratón, se coloque justo encima del icono del rayo en la almohadilla del ratón. El ratón se cargará con éxito cuando la rueda de desplazamiento brille en azul. Alternativamente, el ratón también puede ser cargado usando el cable Micro USB incluido. Para ello, enchufe el cable Micro USB en la toma designada en la parte delantera del ratón y conecte el otro lado del cable USB a una fuente de alimentación adecuada de 5 V.
5. Para apagar el ratón, deslice el interruptor de encendido y apagado a la posición de apagado.

5. FUNCIONES Y ASIGNACIONES DE LOS BOTONES



1. Botón derecho del ratón
2. Rueda de desplazamiento
 - Desplácese hacia arriba
 - Desplácese hacia abajo
 - Clic de la rueda del ratón
3. Botón izquierdo del ratón
4. Botón de ajuste del DPI
 - 800/1200/1600 DPI
5. Botón de retroceso
6. Botón de avance
7. Conexión micro USB
8. Alfombrilla de ratón Qi

El botón de ajuste de DPI le permite cambiar entre las resoluciones de 800, 1200 y 1600 DPI en cualquier momento con sólo pulsar un botón.

Modo de ahorro de energía

Cuando no se usa, el ratón pasa al modo de suspensión después de un período de tiempo. Haga clic en cualquier botón del ratón para volver a utilizarlo.

6. ELIMINACIÓN DE ERRORES:

En caso de problemas, por favor, observe las siguientes instrucciones:

1. El ratón requiere una conexión USB directa al ordenador o al concentrador USB. En caso de que haya un problema, intenta conectarte a una toma USB diferente primero.
2. Retire el conector USB de la toma y límpielo con cuidado.
3. Reinicie la computadora.
4. Usa una superficie diferente para el ratón. Usa una alfombrilla para el ratón.
5. Si ha conectado la alfombrilla del ratón directamente a su PC, el ratón no se cargará cuando el PC esté apagado. En este caso, use otra fuente de energía de 5V.

7. DATOS TÉCNICOS:

Modelo	660098 / Ratón inalámbrico para PC
Tecnología inalámbrica	2.4 GHz
Alcance	10 m
Batería	Íon de Litio (recargable), 300 mAh
Consumo de energía	3,7 V \approx 20 mA
Voltaje del receptor	5 V
Resolución (DPI)	800/1200/1600
Número de botones/teclas	6
Esperanza de vida botones/teclas (pulsaciones de teclas)	3.000.000
Dimensiones (anchura)	121 mm
Dimensiones (altura)	38 mm
Dimensiones (profundidad)	67 mm

Modelo	660098 / Alfombrilla de ratón Qi
Conexiones	Puerta micro USB
Fuente de alimentación (Entrada)	9 V \approx 1.8 A, máx. 18 W
Fuente de alimentación (Salida)	5V \approx 2A, máx. 10 W
Distancia de transmisión	8 mm
Dimensiones (anchura)	324 mm
Dimensiones (altura)	244 mm
Dimensiones (profundidad)	6 mm

8. MANTENIMIENTO Y LIMPIEZA:

⚠ **¡IMPORTANTE!**

¡Peligro de cortocircuito!

En el caso de que agua u otros líquidos entren en la carcasa, podría producirse un cortocircuito.

No sumerja el producto en agua ni en ningún otro líquido. Asegúrese de que ni agua ni ningún otro líquido entran en la carcasa.

⚠ **¡IMPORTANTE!**

¡Peligro de daños!

El manejo incorrecto del producto puede ocasionar daños materiales.

No utilice productos de limpieza agresivos, cepillos con cerdas de metal o nailon, ni ningún otro objeto de limpieza afilado o metálico como cuchillos, espátulas duras y similares. Podrían dañar la superficie.

1. Antes de proceder a la limpieza, apague el producto.
2. Limpie el producto con un paño suave y seco.
3. En caso de suciedad resistente, utilice un paño ligeramente humedecido y, de ser necesario, un detergente suave.
4. A continuación, deje que todas las piezas se sequen por completo.

ALMACENAMIENTO

Antes de guardarlas, todas las piezas deben estar totalmente secas.

Conserve el producto siempre en un lugar seco. Mantenga el producto fuera del alcance de los niños, cerrado de forma segura y a una temperatura de almacenamiento entre 5 °C y 20 °C (temperatura ambiente).

Declaración de conformidad simplificada según las Directivas RED

La empresa Schwaiger GmbH declara que el tipo de equipo radioeléctrico descrito cumple la directiva 2014/53/UE, así como el resto de las directivas aplicables a este producto. El texto completo de la Declaración de conformidad UE se encuentra disponible en la siguiente dirección de Internet: <http://konform.schwaiger.de>

ELIMINACIÓN

Eliminación del embalaje

Elimine el embalaje teniendo en cuenta el tipo de residuo. Elimine el cartón y la cartulina con el papel para reciclar, las láminas con el material reciclable.

Eliminación del producto

(Aplicable en la Unión Europea y en otros países europeos con sistemas de separación de materiales reciclables)

Los dispositivos eléctricos utilizados no se pueden eliminar junto a la basura doméstica.

Los dispositivos eléctricos y electrónicos, así como las pilas, no se deben eliminar con la basura doméstica. El consumidor está legalmente obligado a depositar los dispositivos eléctricos y electrónicos, así como las pilas, al final de su vida útil en los puntos públicos de recogida establecidos a tal efecto o a devolverlos en el punto de venta. Los pormenores al respecto se regulan en la correspondiente legislación nacional. El símbolo que aparece en el producto, el manual de instrucciones o en el embalaje hace referencia esta disposición.

Exención de responsabilidad

Schwaiger GmbH declina toda responsabilidad y garantía por aquellos años que resulten de una instalación o montaje incorrectos, así como de un uso inadecuado del producto o de un incumplimiento de las indicaciones de seguridad.

Información del fabricante

Estimado cliente: En caso de que necesite asesoramiento técnico y su distribuidor especializado no pueda ayudarle, le rogamos que se ponga en contacto con nuestro servicio técnico.

Horario de oficina

(servicio técnico en alemán)
De lunes a viernes: 8:00-17:00 horas

SCHWAIGER



Hartelijk gelukgewenst en hartelijk dank voor de aankoop van dit Schwaiger-product. Deze bedieningshandleiding biedt ondersteuning bij de omgang met dit product. Lees de bedieningshandleiding zorgvuldig door. Bewaar de handleiding gedurende de volledige levensduur van het product en geef deze door aan de volgende gebruiker of bezitter. Controleer de inhoud op volledigheid en verzeker u ervan dat er geen ontbrekende of beschadigde onderdelen in zitten.

1. LEVEROMVANG:

- Qi-muismat
- Micro USB-kabel
- Draadloze muis
- USB-ontvanger
- Bedieningshandleiding

2. BEOOGD GEBRUIK:

Deze draadloze pc-muis kan zowel op desktop-pc's als op laptops worden aangesloten. Het apparaat wordt verbonden via de meegeleverde USB-ontvanger. De muis kan worden opgeladen met een Micro USB-kabel en heeft ook een Qi-oplaadfunctie. De Qi-muismat kan met de meegeleverde Micro USB-kabel worden aangesloten op een geschikte stroombron met een spanning van 5 V. Op het Qi-oplaadpunt kunt u zowel de Qi-muis als andere apparaten met Qi-functionaliteit opladen.

3. ALGEMENE VEILIGHEIDSINSTRUCTIES EN WAARSCHUWINGEN

⚠ WAARSCHUWING

- Dit product is voorzien voor privégebruik, niet voor commercieel huishoudelijk gebruik.
- Gebruik het product niet buiten de gespecificeerde vermogensgrenzen.
- Dit product is een elektronisch voorwerp en geen speeltuig voor kinderen! Bewaar het daarom buiten het bereik van kinderen.
- Laat het product niet vallen en stel het niet bloot aan sterke trillingen.
- Breng geen objecten in de aansluitingen of openingen van het product.
- Demonteer het product niet in zijn afzonderlijke onderdelen. Het product bevat geen onderdelen waar de gebruiker onderhoud aan dient te doen. Ondeskundige ingrepen kunnen leiden tot elektrische schokken of storingen.
- Bescherm het product tegen vocht, water, regen, sneeuw of motregen en gebruik het product uitsluitend in droge omgevingen.
- Reinig dit product uitsluitend met een pluisvrij, hoogstens licht bevochtigd doek en gebruik geen agressieve of bijtende reinigingsmiddelen. Let er hierbij in het bijzonder op, dat geen water / geen vloeistoffen in het product komt.
- Let er op dat het product niet met metaal, textiel of andere voorwerpen wordt afgedekt om schade door oververhitting te voorkomen.
- Stel het product niet bloot aan intens zonlicht of hitte. De omgevings-temperatuur mag niet lager zijn dan -5 °C en niet hoger dan +35 °C.

⚠ WAARSCHUWING

INFORMATIE VOOR PATIËNTEN MET EEN PACEMAKER!

Houd de inductieplaat nooit vlak bij de pacemaker. Deze zou door het magnetische veld kunnen worden beïnvloed.

⚠ WAARSCHUWING

Plaats geen kaarten met magneetstrips (bijv. EC of creditcard) of andere magnetisch gevoelige voorwerpen op het product. Dit kan de gegevens op de kaart beschadigen of wissen!

⚠ WAARSCHUWING

Verzeker u ervan dat zich geen metalen voorwerpen of andere vreemde voorwerpen aan de achterzijde van het apparaat bevinden. Anders kunnen ze warm worden tijdens het opladen en schade aan het product of de apparatuur veroorzaken.

Belangrijke veiligheidsinstructie voor de geïntegreerde accu

Bij een juist gebruik zijn oplaadbare lithiumion- en lithiumpolymeeraccu's een veilige, betrouwbare bron van energie voor draagbare apparaten. Verkeerd of onvakkundig gebruik kan echter leiden tot lekken, brandwonden, brand of ontploffing en onherstelbare schade en tot lichamelijk letsel of schade aan het.

- De accu is vast in de behuizing gemonteerd en kan niet vervangen worden.
- Werp het product in geen geval in vuur. Er bestaat brand- en explosiegevaar door de accu.
- Laad de accu van het apparaat regelmatig op, ook wanneer u dit gedurende een langere tijdsperiode niet gebruikt (ongeveer elke 3 maanden). Anders kan het tot een volledige ontlading komen, die deze continue onbruikbaar maakt.
- De gebruikte accutechnologie maakt het onnodig om de accu helemaal te ontladen voordat deze wordt opgeladen.
- Plaats het product tijdens het opladen op een oppervlak dat ongevoelig is voor hitte. Een lichte verwarming tijdens het oplaadproces is normaal.

- Uitgelopen of beschadigde accu's kunnen bij aanraking met de huid corrosie veroorzaken, gebruik daarom in elk geval geschikte beschermhandschoenen.
- Uit accu's lopende vloeistoffen zijn chemisch zeer agressief. Voorwerpen of oppervlakken die daarmee in aanraking komen kunnen deels massief beschadigd worden.
- Stel het product niet bloot aan directe zonnestralen of hitte. De omgevingstemperatuur mag niet lager zijn dan -5 graden Celsius en niet hoger dan +35 graden Celsius.

4. INBEDRIJFNAME:

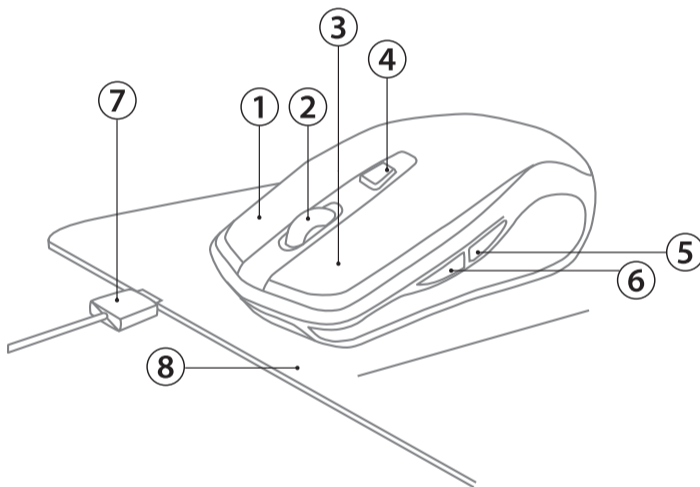
MUISMAT

1. Steek de Micro USB-stekker van de meegeleverde USB-kabel in de daarvoor bedoelde aansluiting.
2. Verbind de USB-kabel met een geschikte stroombron met een spanning van 5 V, zoals een computer of een USB-lader. Als het ledlampje eerst afwisselend rood en groen knippert en daarna continu groen gaat branden, is de Qi-muismat met succes verbonden.
3. Leg het apparaat dat u wilt opladen op de plek die is gemarkeerd met een bliksemsymbool.
4. Wanneer het ledlampje langzaam groen knippert, wordt het apparaat op het oplaadvlak met succes geladen.
5. Als er een niet-compatibel apparaat op het Qi-oplaadvlak ligt, knippert het ledlampje rood. Verwijder het apparaat onmiddellijk.

Draadloze muis

1. Neem de USB-ontvanger uit de uitsparing aan de onderzijde van de muis en steek hem in een geschikte USB-aansluiting in uw computer of laptop.
2. Schakel de muis in door de ON/OFF-schakelaar aan de onderzijde in de stand ON te zetten.
3. De muis is nu klaar voor gebruik.
4. Plaats de muis om deze op te laden zó op het Qi-oplaadvlak, dat het Qi-symbool aan de onderzijde zich precies boven het bliksemsymbool op de muismat bevindt. Wanneer het scrollwiel blauw gaat branden, wordt de muis met succes geladen. De muis kan ook worden geladen met de meegeleverde Micro USB-kabel. Sluit de Micro USB-kabel daartoe aan op de daarvoor bedoelde aansluiting aan de voorzijde van de muis. Verbind het andere uiteinde van de USB-kabel met een geschikte stroombron van 5 V.
5. Wilt u de muis uitschakelen, zet de ON/OFF-schakelaar dan in de stand OFF.

5. FUNCTIES EN TOETSENPLAATSING:



1. Rechter muistoets
2. Scrollwiel
 - Omhoog scrollen
 - Omlaag scrollen
 - Muiswielklik
3. Linker muistoets
4. DPI-insteltoets
 - 800/1200/1600 DPI
5. Toets 'Terug'
6. Toets 'Vooruit'
7. Micro USB-aansluiting
8. Qi-muismat

Met de dpi-insteltoets kunt u de resolutie van de muis met één druk op de knop instellen op 800, 1200 of 1600 dpi.

Energiebesparingsmodus

Wanneer de muis niet wordt gebruikt, schakelt deze na enige tijd vanzelf over naar de ruststand. Klik op een willekeurige toets om de muis weer in gebruik te nemen.

6. FOUTVERHELPING:

Loop in geval van problemen de volgende aanwijzingen na:

1. De muis kan op de computer worden aangesloten via een USB-poort op de computer of via een aangesloten USB-hub. Probeer in geval van problemen eerst de muis aan te sluiten op een andere USB-aansluiting.
2. Trek de USB-stekker uit de aansluiting en reinig de stekker voorzichtig.
3. Start de computer opnieuw op.
4. Gebruik een ander oppervlak voor de bediening van de muis. Gebruik een muismat.
5. Als u de muis rechtstreeks op uw pc hebt aangesloten, wordt de muis niet opgeladen wanneer de pc uitgeschakeld is. Gebruik in dat geval een andere stroombron van 5 V.

7. TECHNISCHE GEGEVENS:

Model	660098 / Draadloze pc-muis
Draadloze technologie	2.4 GHz
Reikwijdte	10 m
Accu	Lithiumionaccu van 300 mAh (heroplaadbaar)
Opgenomen vermogen	3,7 V == 20 mA
Ontvangerspanning	5 V
Resolutie (DPI)	800/1200/1600
Aantal toetsen	6
Levensduur toetsen (aantal aanslagen)	3.000.000
Afmetingen (breedte)	121 mm
Afmetingen (hoogte)	38 mm
Afmetingen (diepte)	67 mm

Model	660098 / Qi-muismat
Aansluitingen	Micro USB-poort
Spanningsvoorziening (Input)	9 V == 1.8 A, max. 18 W
Spanningsvoorziening (Output)	5 V == 2 A, max. 10 W
Overdrachtsafstand	8 mm
Afmetingen (breedte)	324 mm
Afmetingen (hoogte)	244 mm
Afmetingen (diepte)	6 mm

8. ONDERHOUD & REINIGING:

ⓘ AANWIJZING!

Kortsluitingsgevaar!

Als er water of een andere vloeistof in de behuizing binnendringt, kan er kortsluiting ontstaan.

Dompel het product nooit onder in water of een andere vloeistof. Zorg ervoor dat er geen water of andere vloeistoffen in de behuizing binnendringen.

ⓘ AANWIJZING!

Risico op gehoorschade!

Door een ondeskundige omgang met het product kan dit beschadigd raken.

Gebruik geen agressieve reinigingsmiddelen, borstels met metalen of nylon haren of scherpe of metalen voorwerpen, zoals messen, harde spatels en dergelijke om het product schoon te maken. Hierdoor kunnen de oppervlakten beschadigd raken.

1. Schakel het product uit voordat u het gaat schoonmaken.
2. Reinig het product met een schone, droge doek.
3. Gebruik bij hardnekkige verontreinigingen op het product een licht bevochtigde doek en eventueel een beetje mild afwasmiddel.
4. Laat alle onderdelen daarna helemaal drogen.

OPBERGEN

Zorg ervoor dat alle onderdelen volkomen droog zijn voordat u ze opbergt.

Bewaar het product steeds op een droge plek. Sla het product ontoegankelijk voor kinderen en veilig afgesloten op, bij een temperatuur van minimaal 5 °C en maximaal 20 °C (kamertemperatuur).

Vereenvoudigde -conformiteitsverklaring volgens RED-richtlijn

CE Schwaiger GmbH verklaart hierbij dat het beschreven type radio-apparatuur voldoet aan Richtlijn 2014/53/EU en aan de overige richtlijnen die op het product van toepassing zijn. De volledige tekst van de EU-conformiteitsverklaring is beschikbaar op volgend Internetadres: <http://konform.schwaiger.de>

AFVALVERWERKING

Verpakking afvoeren

Verwerk het afval uitgesorteerd. Voer papier en karton af met het oud papier, folie met het PMD-afval.

Product afvoeren

(van toepassing in de Europese Unie en andere Europese staten met systemen voor gescheiden inzameling van afvalstoffen)

Afgedankte elektrische apparaten mogen niet worden afgevoerd via het huisvuil!

Elektrische en elektronische toestellen alsook batterijen mogen niet met het huishoudelijk afval verwerkt worden. De gebruiker is wettelijk verplicht, elektrische en elektronische toestellen alsook batterijen bij het einde van hun levensduur terug te bezorgen aan de daarvoor ingerichte, publieke inzamelplaatsen of aan de verkoopplaatsen. Bijzonderheden hierover worden geregeld door de respectievelijke nationale wetgeving. Het symbool op het product, de bedieningshandleiding resp. de verpakking verwijst naar deze bestemming.

Uitsluiting van aansprakelijkheid

Schwaiger GmbH aanvaardt geen enkele aansprakelijkheid en garantie voor schade die resulteert uit ondeskundige installatie of montage als ook ondeskundig gebruik van het product of een niet naleven van de veiligheidsinstructies.

Fabrikanteninformatie

Geachte klant, indien u technisch advies nodig heeft en uw vakhandelaar u niet kan helpen, gelieve onze technische ondersteuning te contacteren.

Kantooruren

(Technische ondersteuning in het Duits)
Maandag tot vrijdag: 08:00 - 17:00 uur